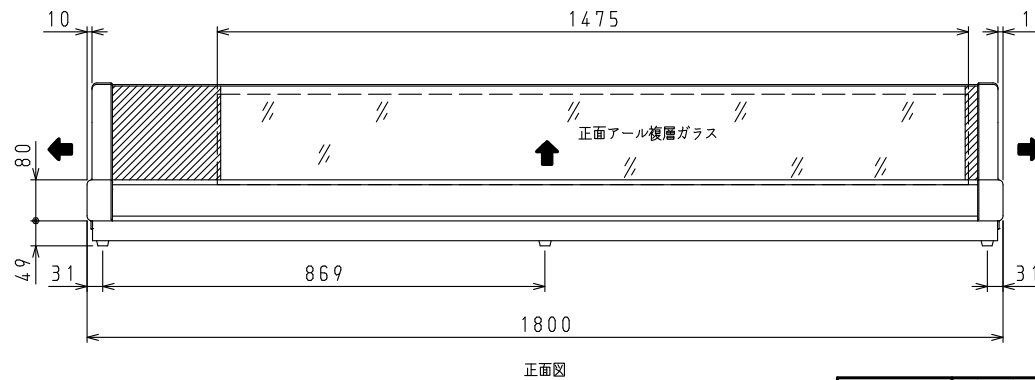
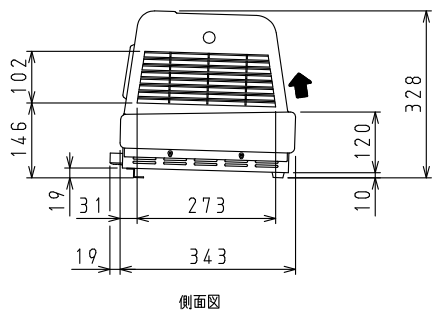
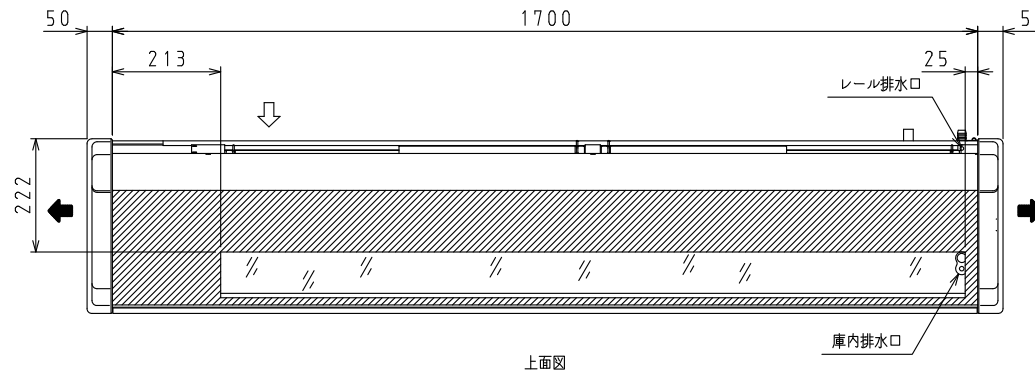
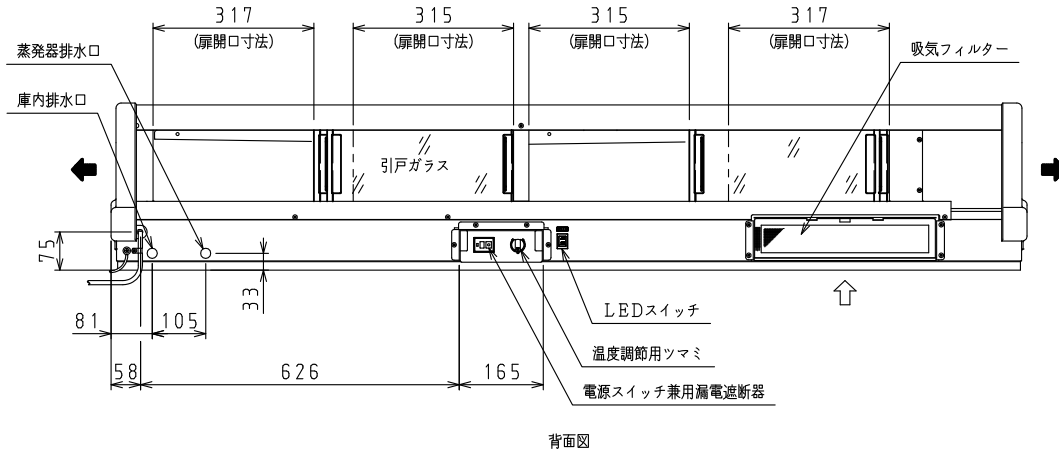
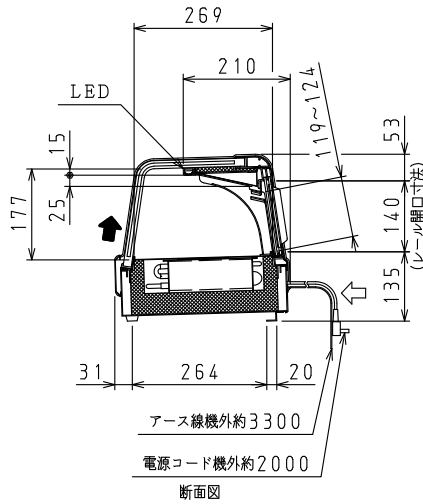


<仕様表>

シリーズ		H	
型	式	DN621H-L	
本体	外形寸法 (mm)	幅	1800
		奥行	343
		高さ	328
	内形寸法 (mm)	幅	1475
		奥行	269
		高さ	177
	定格内容積 (L)	冷凍室	—
		冷蔵室	60
	製品質量 (kg)		69
	外装		合成樹脂・ガラス
内装		SUS304	
断熱		硬質発泡ポリウレタン	
引戸		ガラス 4枚	
庫内温度 (℃)		3~10調節可能	
庫内湿度 (%)		約80	
電気特性	電源 (V・φ・Hz)		100・1・50/60
	冷却時消費電力 (W)		221/236
	霜取時消費電力 (W)		—
	定格消費電力 (W)		215/230
	定格電流 (A)		2.7/2.4
	力率 (%)		80/96
	電源コード・長さ (m)		約2.0×1 ㊟
	適合コンセント		2極差込15A-125V
	庫内灯		LED 6W
	圧縮機公称出力 (W)		レシプロ 200
冷却装置	凝縮器		空冷式
	凝縮ファンモータ (W)×個数		入力 4.5×4
	冷却器		ダクト内冷気強制循環方式
	庫内ファンモータ (W)×個数		入力 16×1
冷媒 (g)		HFC R134 (165)	
放熱量 (W)		567/672	
除霜方式		—	
温度調節		自動温度調節器	
温度表示		—	
周囲温度条件 (℃)		10~30	
付属品	スノコ (枚)		平竹スノコ 2
	排水ホースクミ		2m×2
	排水栓 (庫内)		1
	排水栓 (庫外)		1



㊟: □ L型2極差込12A-125V

- 注)
1. 庫内温度は周囲温度25℃, 無負荷時の値です。
 2. 庫内湿度は周囲温度25℃, 有負荷時の値です。
 3. 電気特性値は周囲温度30℃, 無負荷, サーマル短絡, 安定時の値です。
 4. 本品は漏電遮断器を内蔵しています。
 5. 本仕様は改良のため予告なしに変更することがあります。

⇐: 吸気 ⇒: 排気

スケールはこの図面サイズがA3のときの尺度です。

スケール	型式	品名	図番	訂正
1/10	DN621H-L	恒温高湿カウンターショーケース	S07882	△