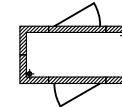
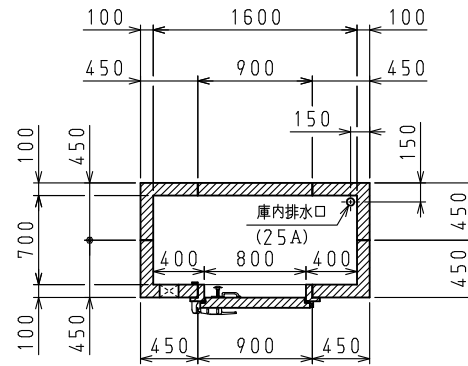
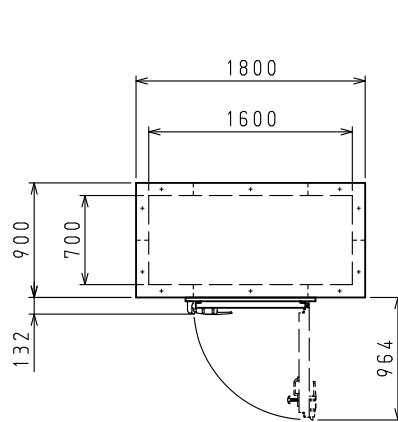


<仕様表>

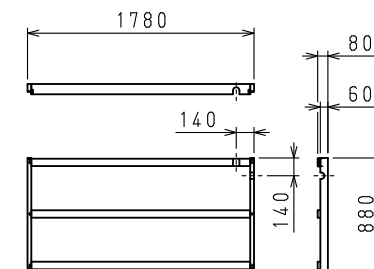
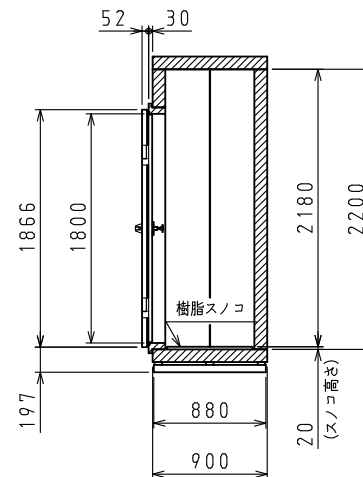
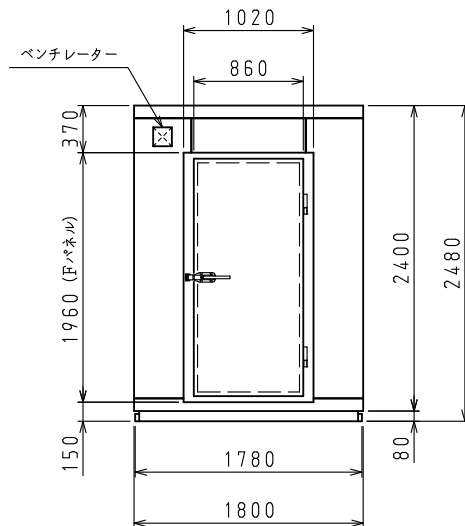
シリーズ	プレハブ	
型式	DP505F-22	
外形寸法 (mm)	幅	1800
	奥行	900
	高さ	2480
	重量	275
内形寸法 (mm)	幅	1600
	奥行	700
	高さ	2200
	重量	275
定格内容積 (L)	2464	
製品質量 (kg)	275	
体	外装	塗装鋼板 (クリーム)
	内装	塗装鋼板 (クリーム)
	断熱	硬質発泡ポリウレタン
扉	取手付大型扉 (ラッチ式) 1枚	
庫内温度	-25℃まで	
防露ヒータ	100V・43W	
庫内灯	100V LED 6W (付属品)	
周囲温度条件 (℃)	5~35	
付属品	樹脂スノコ (枚)	8
	庫内灯 (個)	1
	庫内灯スイッチ (個)	1
	戸当りゴム (個)	1
	パンチレーター	100V・50W 1個
	排水部品	一式



扉、及び排水口設置可能場所

注)

1. 庫内温度は周囲温度30℃、無負荷時の値です。
2. 適合漏電遮断器：定格容量30A、定格感電電流15mA高速型
3. 本仕様は改良のため予告なしに変更することがあります。



架台配置図

スケールはこの図面サイズがA3のときの尺度です。

スケール	型式	品名	図番	訂正
1/20	DP505F-22	別置式 プレハブ冷凍庫	S08580	△