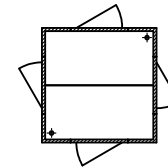
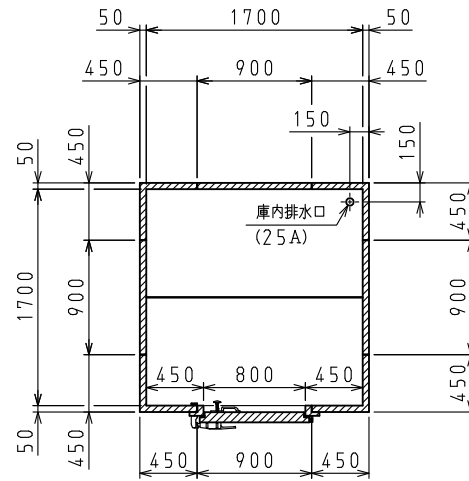
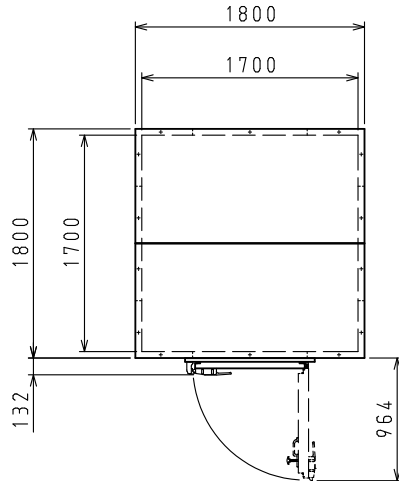


<仕様表>

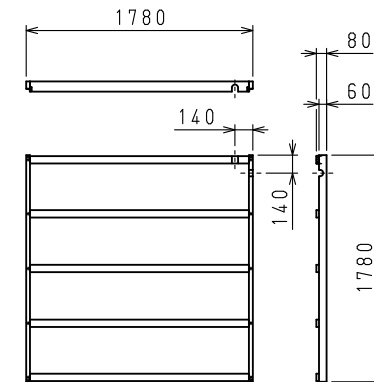
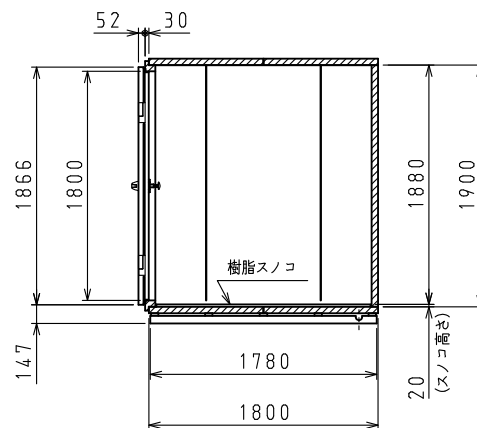
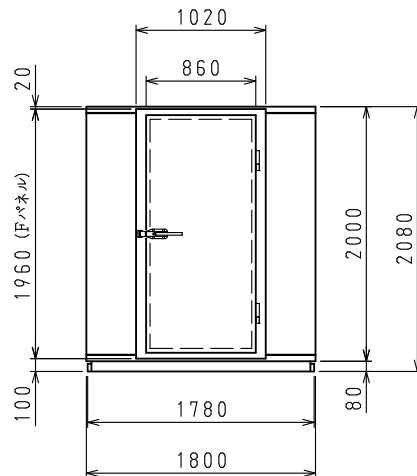
シリーズ	プレハブ	
型式	DP510D-19	
外形寸法 (mm)	幅	1800
	奥行	1800
	高さ	2080
	重量	325
内形寸法 (mm)	幅	1700
	奥行	1700
	高さ	1900
	重量	325
定格内容積 (L)	5491	
	製品質量 (kg)	
	325	
	外装	塗装鋼板 (クリーム)
	内装	塗装鋼板 (クリーム)
	断熱	硬質発泡ポリウレタン
扉	取手付大型扉 (ラッチ式) 1枚	
庫内温度	-5℃まで	
防露ヒータ	100V・35W	
庫内灯	100V LED 6W (付属品)	
周囲温度条件 (℃)	5~35	
付属品	樹脂スノコ (枚)	16
	庫内灯 (個)	1
	庫内灯スイッチ (個)	1
	戸当りゴム (個)	1
	排水部品	一式

注)

1. 庫内温度は周囲温度30℃、無負荷時の値です。
2. 適合漏電遮断器：定格容量30A、定格感度電流15mA高速型
3. 本仕様は改良のため予告なしに変更することがあります。



扉、及び排水口設置可能場所



架台配置図

スケールはこの図面サイズがA3のときの尺度です。

スケール 1/20	型式 DP510D-19	品名 別置式 プレハブ冷蔵庫	図番 S08569	訂正 △
--------------	-----------------	-------------------	--------------	---------