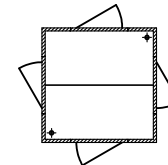
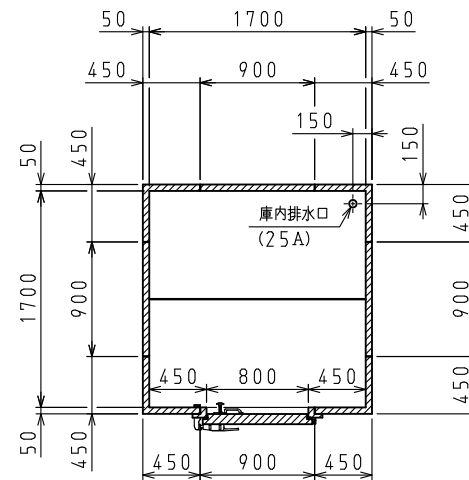
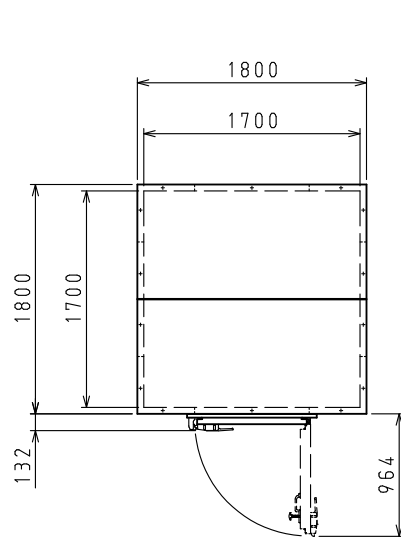


<仕様表>

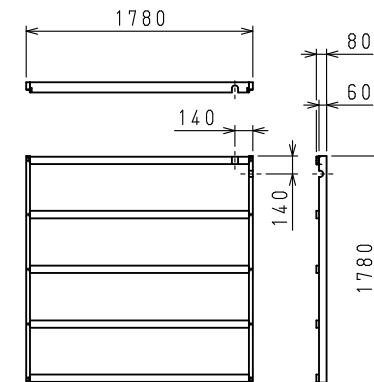
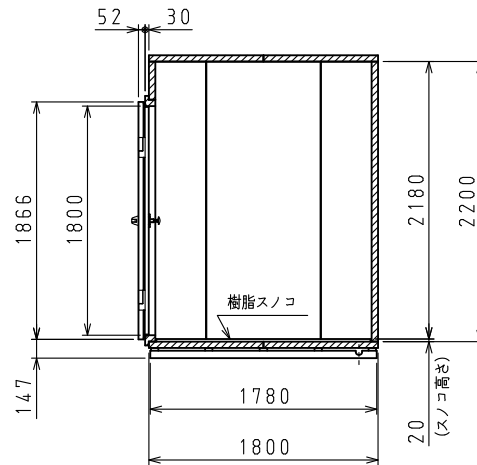
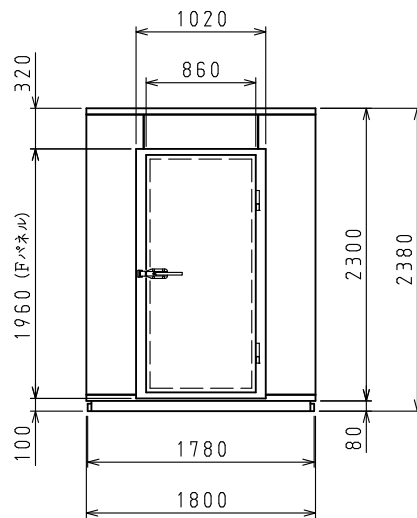
シリーズ		プレハブ	
型式		DP510D-22	
本	外形寸法 (mm)	幅	1800
		奥行	1800
	高さ	奥行き	2380
		高さ	2200
体	内形寸法 (mm)	幅	1700
		奥行	1700
	高さ	奥行き	2200
		高さ	2200
定格内容積 (L)		6358	
製品質量 (kg)		350	
外装		塗装鋼板 (クリーム)	
内装		塗装鋼板 (クリーム)	
断熱		硬質発泡ポリウレタン	
扉		取手付大型扉 (ラッチ式) 1枚	
庫内温度		-5℃まで	
防露ヒータ		100V・35W	
庫内灯		100V LED 6W (付属品)	
周囲温度条件 (℃)		5~35	
付属品	樹脂スノコ (枚)		16
	庫内灯 (個)		1
	庫内灯スイッチ (個)		1
	戸当りゴム (個)		1
	排水部品		一式

注)

1. 庫内温度は周囲温度30℃、無負荷時の値です。
2. 適合漏電遮断器：定格容量30A、定格感度電流15mA高速型
3. 本仕様は改良のため予告なしに変更することがあります。



扉、及び排水口設置可能場所



架台配置図

スケールはこの図面サイズがA3のときの尺度です。

スケール 1/40	型式 DP510D-22	品名 別置式 プレハブ冷蔵庫	図番 S08570	訂正 △
--------------	-----------------	-------------------	--------------	---------