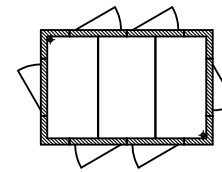
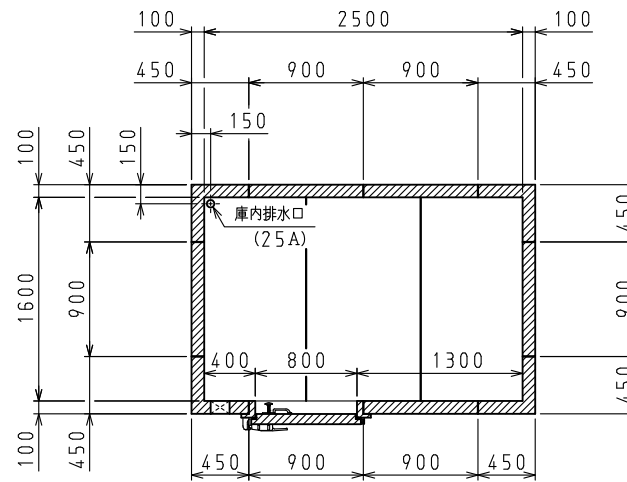
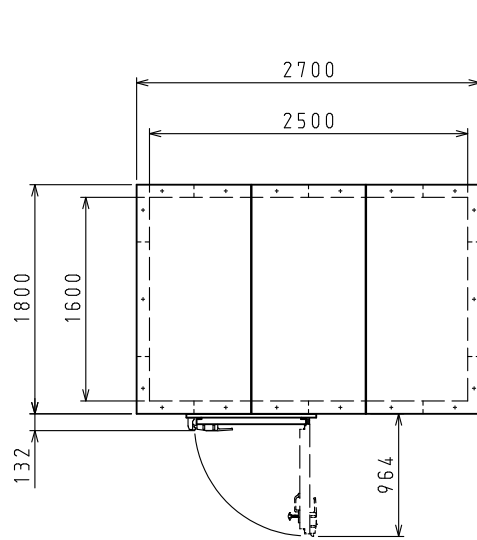


<仕様表>

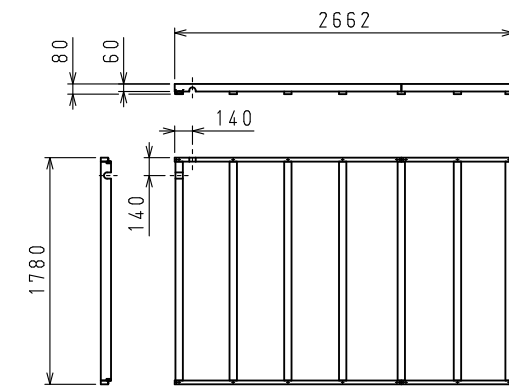
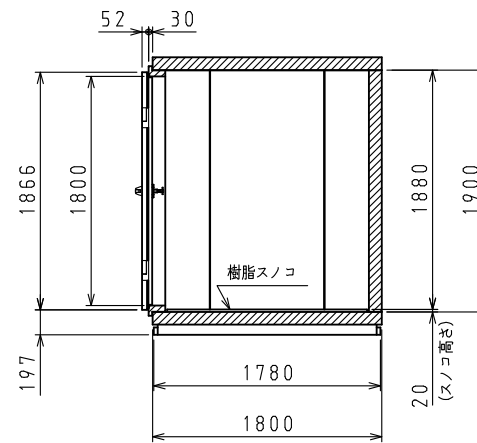
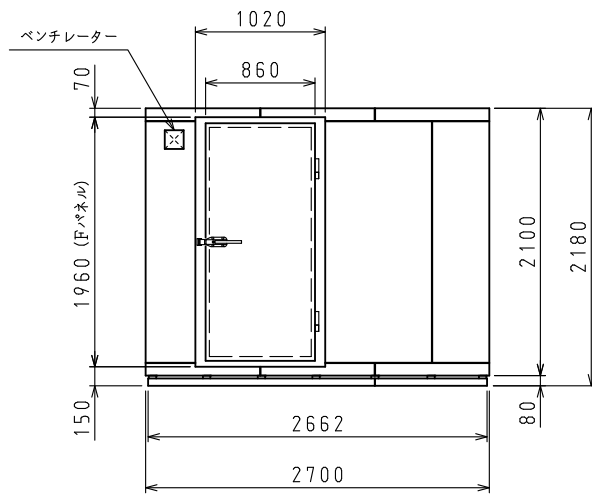
シリーズ		プレハブ	
型式		DP515F-19	
外形寸法 (mm)	幅	2700	
	奥行	1800	
	高さ	2180	
	内形寸法 (mm)	幅	2500
内形寸法 (mm)	奥行	1600	
	高さ	1900	
定格内容積 (L)		7600	
製品質量 (kg)		485	
外装		塗装鋼板 (クリーム)	
内装		塗装鋼板 (クリーム)	
断熱		硬質発泡ポリウレタン	
扉		取手付大型扉 (ラッチ式) 1枚	
庫内温度		-25℃まで	
防露ヒータ		100V・43W	
庫内灯		100V LED 6W (付属品)	
周囲温度条件 (℃)		5~35	
樹脂スノコ (枚)		24	
庫内灯 (個)		1	
庫内灯スイッチ (個)		1	
戸当りゴム (個)		1	
ベンチレーター		100V・50W 1個	
排水部品		一式	

注)

1. 庫内温度は周囲温度30℃、無負荷時の値です。
2. 適合漏電遮断器：定格容量30A、定格感度電流15mA高速型
3. 本仕様は改良のため予告なしに変更することがあります。



扉、及び排水口設置可能場所



架台配置図

スケールはこの図面サイズがA3のときの尺度です。

スケール 1/20	型式 DP515F-19	品名 別置式 プレハブ冷凍庫	図番 S08583	訂正 △
--------------	-----------------	-------------------	--------------	---------