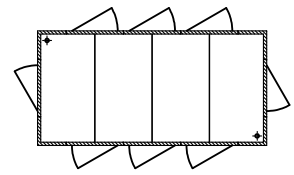


<仕様表>

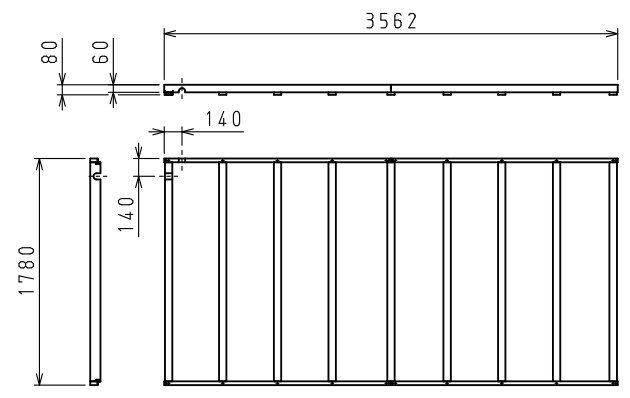
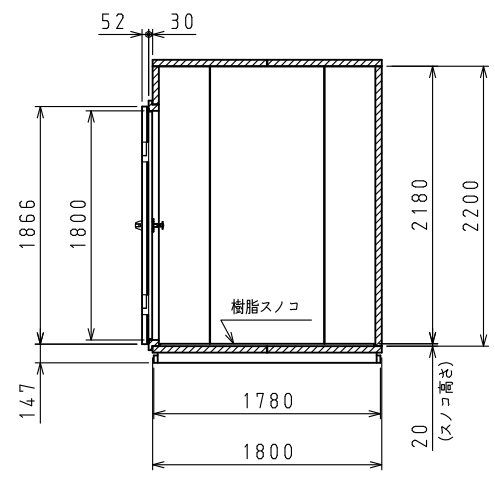
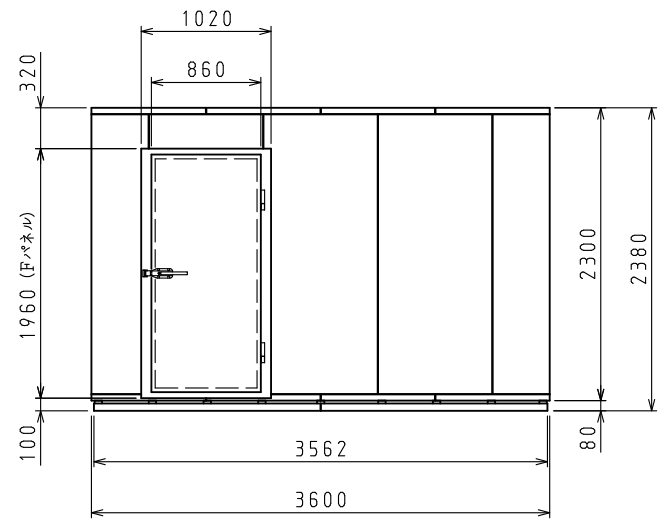
シリーズ	プレハブ	
型式	DP520D-22	
外形寸法 (mm)	幅	3600
	奥行	1800
	高さ	2380
	重量	565
内形寸法 (mm)	幅	3500
	奥行	1700
	高さ	2200
	重量	565
定格内容積 (L)	13090	
製品質量 (kg)	565	
外装	塗装鋼板 (クリーム)	
内装	塗装鋼板 (クリーム)	
断熱	硬質発泡ポリウレタン	
扉	取手付大型扉 (ラッチ式) 1枚	
庫内温度	-5℃まで	
防露ヒータ	100V・35W	
庫内灯	100V LED 6W (付属品)	
周囲温度条件 (℃)	5~35	
樹脂スノコ (枚)	32	
庫内灯 (個)	1	
庫内灯スイッチ (個)	1	
戸当りゴム (個)	1	
排水部品	一式	

注)

1. 庫内温度は周囲温度30℃、無負荷時の値です。
2. 適合漏電遮断器：定格容量30A、定格感度電流15mA高速型
3. 本仕様は改良のため予告なしに変更することがあります。



扉、及び排水口設置可能場所



架台配置図

スケールはこの図面サイズがA3のときの尺度です。

スケール	型式	品名	図番	訂正
1/40	DP520D-22	別置式 プレハブ冷蔵庫	S08574	△