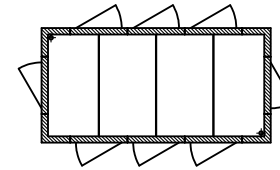
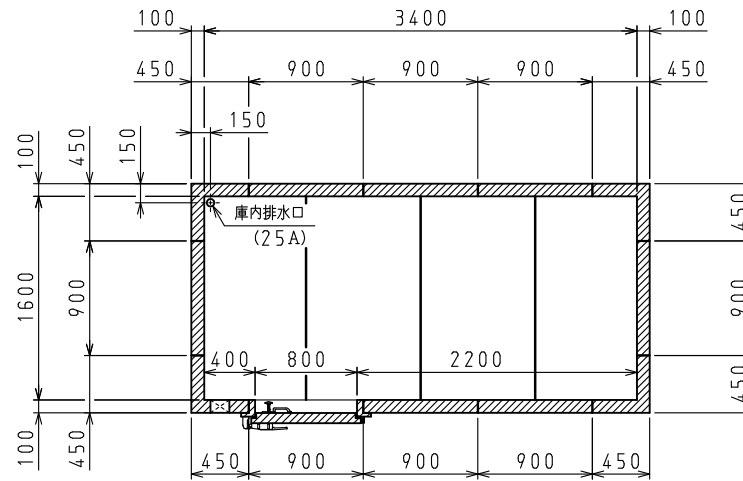
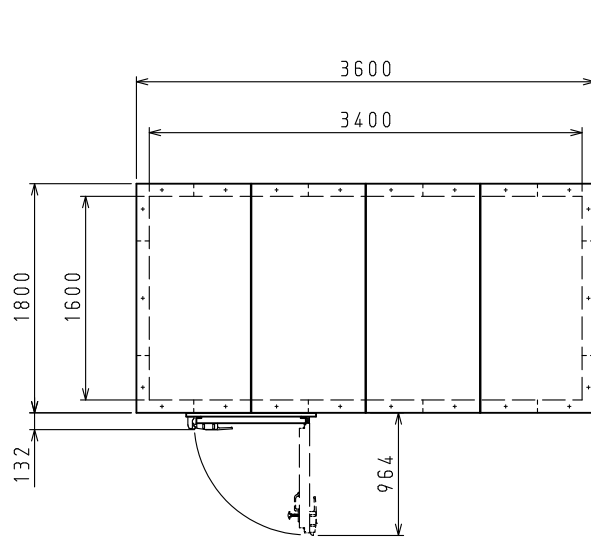


<仕様表>

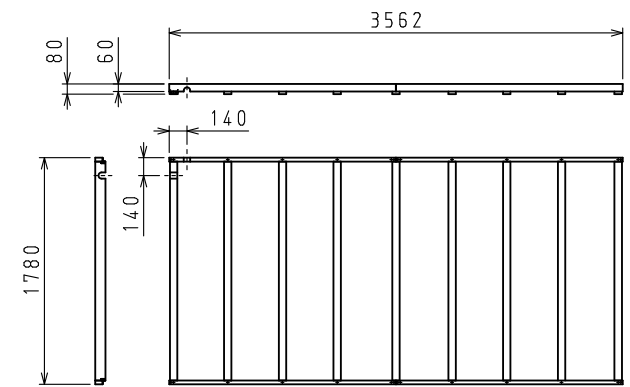
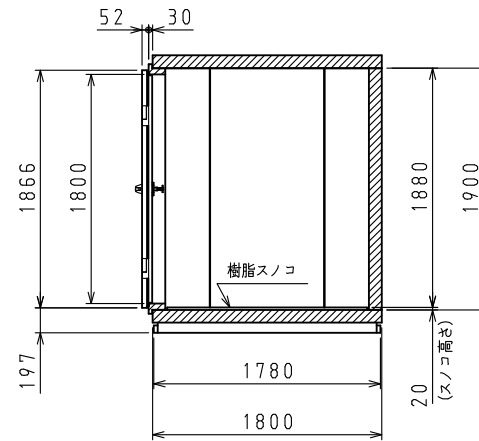
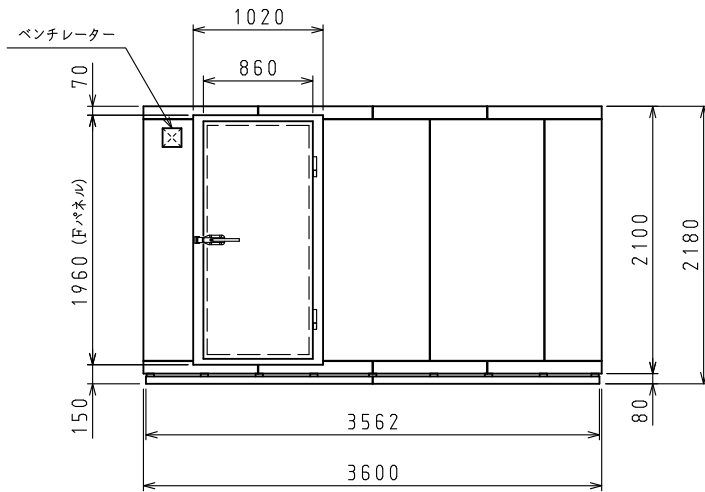
シリーズ		プレハブ
型式		DP520F-19
外形寸法 (mm)	幅	3600
	奥行	1800
	高さ	2180
	内形寸法 (mm)	幅
	奥行	1600
	高さ	1900
定格内容積 (L)		10336
製品質量 (kg)		595
外装		塗装鋼板 (クリーム)
内装		塗装鋼板 (クリーム)
断熱		硬質発泡ポリウレタン
扉		取手付大型扉 (ラッチ式) 1枚
庫内温度		-25℃まで
防露ヒータ		100V・43W
庫内灯		100V LED 6W (付属品)
周囲温度条件 (℃)		5~35
樹脂スノコ (枚)		32
庫内灯 (個)		1
庫内灯スイッチ (個)		1
戸当りゴム (個)		1
ベンチレーター		100V・50W 1個
排水部品		一式

注)

1. 庫内温度は周囲温度30℃、無負荷時の値です。
2. 適合漏電遮断器：定格容量30A、定格感度電流15mA高速型
3. 本仕様は改良のため予告なしに変更することがあります。



扉、及び排水口設置可能場所



架台配置図

スケールはこの図面サイズがA3のときの尺度です。

スケール	型式	品名	図番	訂正
1/20	DP520F-19	別置式 プレハブ冷凍庫	S08585	△