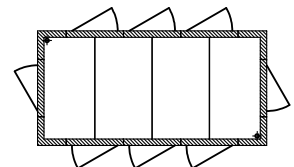


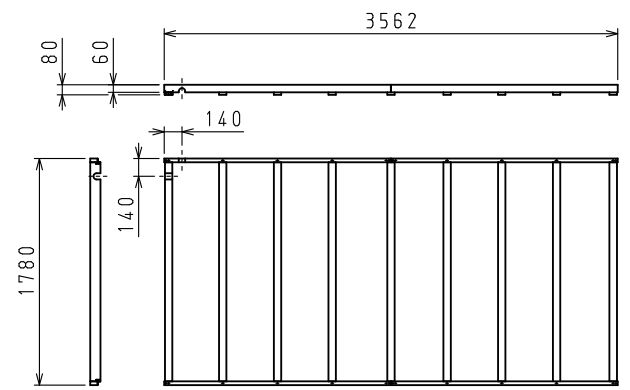
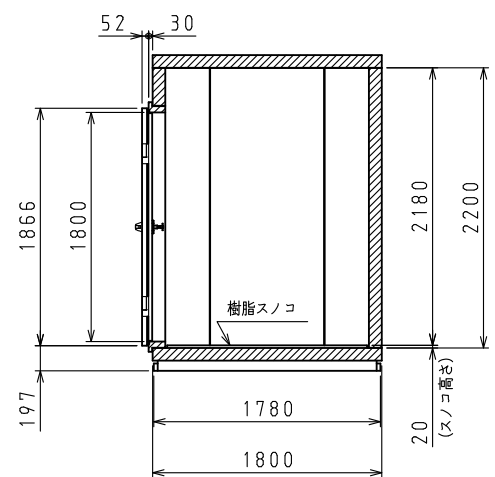
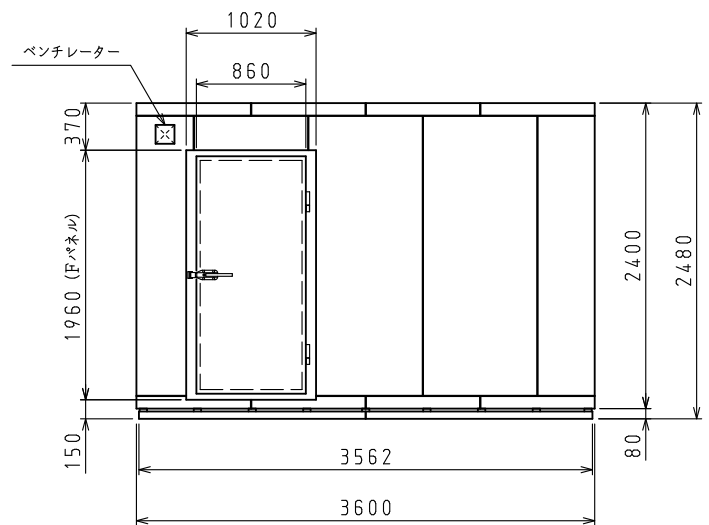
<仕様表>

シリーズ	プレハブ	
型式	DP520F-22	
外形寸法 (mm)	幅	3600
	奥行	1800
	高さ	2480
	重量	650
内形寸法 (mm)	幅	3400
	奥行	1600
	高さ	2200
	重量	650
定格内容積 (L)	11968	
製品質量 (kg)	650	
外装	塗装鋼板 (クリーム)	
内装	塗装鋼板 (クリーム)	
断熱	硬質発泡ポリウレタン	
扉	取手付大型扉 (ラッチ式) 1枚	
庫内温度	-25℃まで	
防露ヒータ	100V・43W	
庫内灯	100V LED 6W (付属品)	
周囲温度条件 (℃)	5~35	
樹脂スノコ (枚)	32	
庫内灯 (個)	1	
庫内灯スイッチ (個)	1	
戸当りゴム (個)	1	
ベンチレーター	100V・50W 1個	
排水部品	一式	



扉、及び排水口設置可能場所

- 注)
1. 庫内温度は周囲温度30℃、無負荷時の値です。
 2. 適合漏電遮断器：定格容量30A、定格感度電流15mA高速型
 3. 本仕様は改良のため予告なしに変更することがあります。



架台配置図

スケールはこの図面サイズがA3のときの尺度です。

スケール	型式	品名	図番	訂正
1/20	DP520F-22	別置式 プレハブ冷凍庫	S08586	△