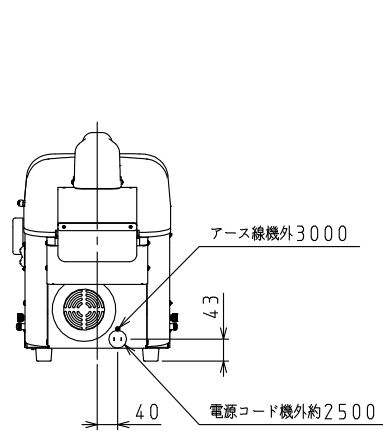


<仕様表>

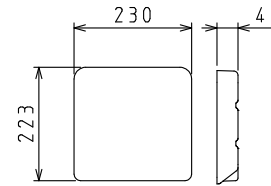
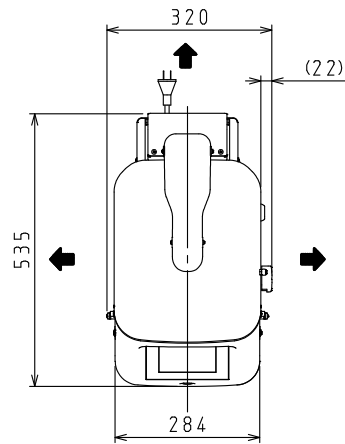
シリーズ	DPV	
型式	DPV-21HT	
外形寸法 (mm)	幅	320
	奥行	535 (575)
	高さ	446 (620)
チャンバー内寸法 (mm)	幅	255
	奥行	320
	高さ	55
		※専用トレイ 取り外し時
チャンバー容量 (L)	7	
チャンバー傾斜角度 (°)	0または10	
最大包装寸法	ホットパックモード	200×300
	通常モード	200×320
シール有効寸法 (mm)	220	
製品質量 (kg)	3.3	
外装	ABS ステンレス鋼板	
アッパーチャンバー	アクリル樹脂	
ローアチャンバー	アルミ合金	
電源 (V・φ・Hz)	100・1・50/60	
電動機容量 (W)	350/450	
定格消費電力 (W)	1350/1350	
電源コード・長さ (m)	2.5×1 ④	
適合コンセント	2極差込15A-125V	
ポンプ排気速度 (L/min)	133/160	
ホットパックモード 包装推奨温度帯 (°C)	60~95	
周囲温度条件 (°C)	5~35	
周囲湿度条件 (%)	30~80	
溶着部温度 (°C)	180	
付属品	真空包装専用袋	2種 各5枚
	パッキン	1本
	専用オイル	500cc 1本
	シールヒータ	ヒータ線 1本 プラスチック 1本 絶縁布 幅25mm・50mm 各1
工具	プラスチックドライバー 1本 六角レンチ5mm 1本 六角レンチ6mm 1本	

④: 2極差込15A-125V

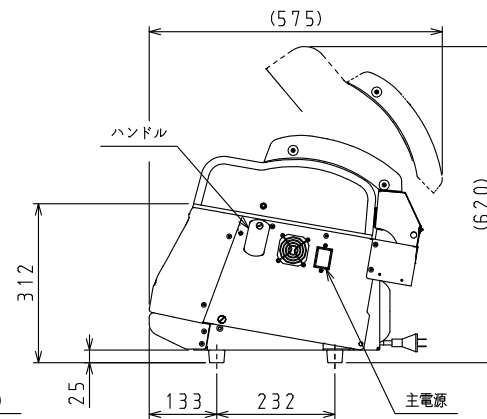
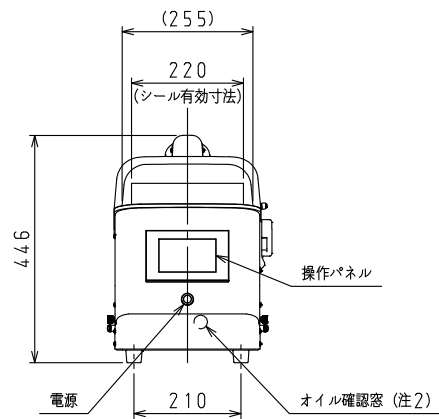
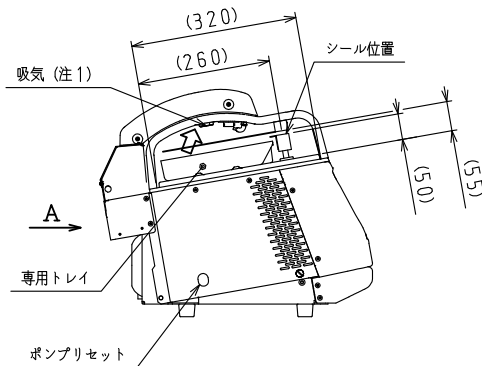
- 注)
1. チャンバー内の吸排気は矢印方向。
 2. オイル確認窓は機械室にあります。
 3. 包装時の食材温度は吹きこぼれや衛生管理面で10℃以下を推奨しています。(通常モード)
 4. 本仕様は改良のため予告なしに変更することがあります。



A矢视图



専用トレイ



⇨: 吸気 ⇨: 排気

スケールはこの図面サイズがA3のときの尺度です。

スケール 1/10	型式 DPV-21HT	品名 真空包装機	図番 S07656	訂正
--------------	----------------	-------------	--------------	--------