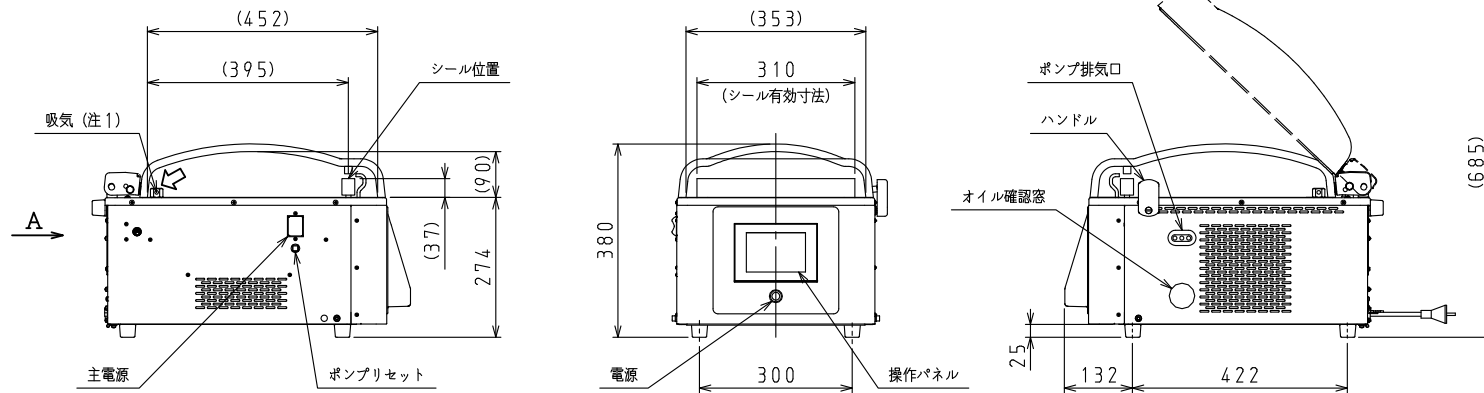
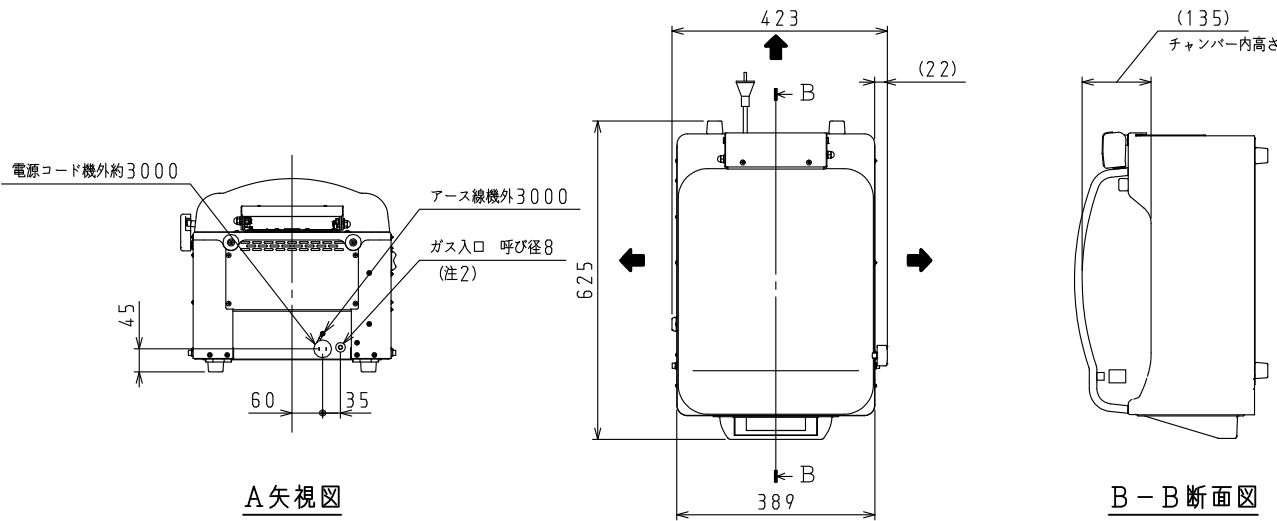


<仕様表>

| シリーズ | | DPV |
|-----------------|-----------------|---|
| 型式 | | DPV-31MT1 |
| 外形寸法 (mm) | 幅 | 423 |
| | 奥行 | 625 |
| | 高さ | 380 (685) |
| | チャンパー内高さ | (135) |
| チャンパー内寸法 (mm) | 幅 | 353 |
| | 奥行 | 452 |
| | 高さ | 135 |
| チャンパー容量 (L) | 14 (スパーサー使用時13) | |
| 最大包装寸法 | 300×450 | |
| シール有効寸法 (mm) | 幅 | 310 |
| | 製品質量 (kg) | 4.9 |
| | 外装 | ABS ステンレス鋼板 |
| | アッパーチャンパー | アクリル樹脂 |
| ローチャンパー | ステンレス鋼板 | |
| 電源 (V・φ・Hz) | 100・1・50/60 | |
| 電動機容量 (W) | 550/550 | |
| 定格消費電力 (W) | 1100/1100 | |
| 電源コード長さ (m) | 3.0×1④ | |
| 適合コンセント | 2極差込15A-125V | |
| ポンプ排気速度 (L/min) | 16.7/20.0 | |
| 周囲温度条件 (℃) | 5~35 | |
| 周囲湿度条件 (%) | 30~80 | |
| 溶着部温度 (℃) | 180 | |
| 付属品 | 真空包装専用袋 | 3種 各5枚 |
| | スパーサー | 1枚 |
| | 専用オイル | 500cc 2本 ヒータ線 1本 |
| | シールヒータ | 絶縁布 幅50mm 各1 ブラスタライバー 1本 スパナ2.4mm-3.2mm 1本 六角レンチ5mm 1本 |



④: 2極差込15A-125V

- 注)
- チャンパー内の吸気は矢印方向。
 - ガス置換用ガスポンベは別途手配が必要です。
 - 包装時の食材温度は吹きこぼれや衛生管理面で10℃以下を推奨しています。
 - 本仕様は改良のため予告なしに変更することがあります。

⇨: 吸気 ⇨: 排気

スケールはこの図面サイズがA3のときの尺度です。

| | | | | |
|--------------|-----------------|-------------|--------------|--------|
| スケール 1/10 | 型式 DPV-31MT1 | 品名 真空包装机 | 図番 S07655 | 訂正 |
|--------------|-----------------|-------------|--------------|--------|