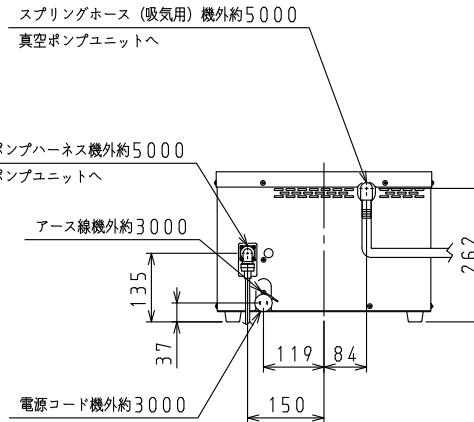
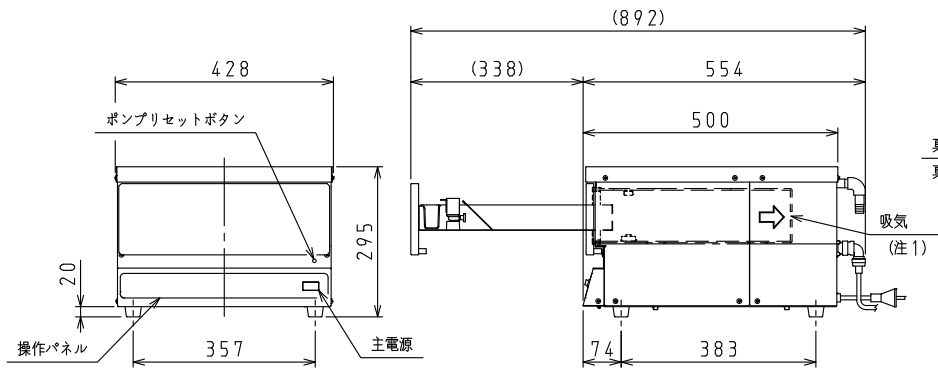
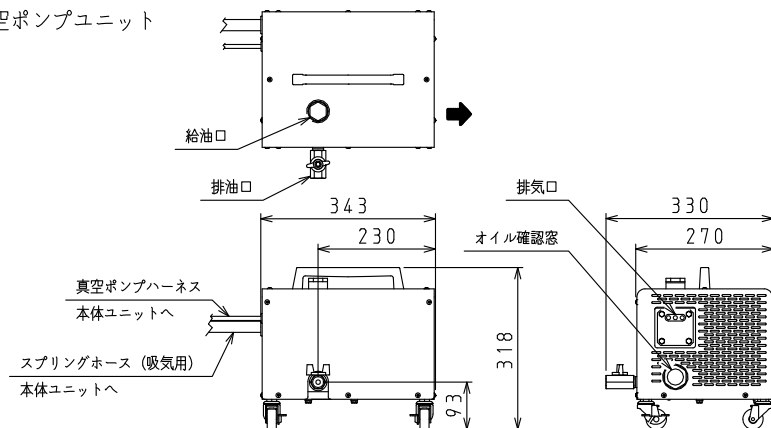


<仕様表>

シリーズ		DPV	
型式		DPV-31PT	
本体	外形寸法 (mm)	幅	428
		奥行	554 (892)
		高さ	295
	真空ポンプユニット寸法 (mm)	幅	330
		奥行	343
		高さ	318
チャンバー内寸法 (mm)	幅	349	
	奥行	379	
	高さ	68	
本体	チャンバー容量 (L)	14.8	
	最大包装寸法 (mm)	300×400	
	シール有効寸法 (mm)	310	
	製品質量 (kg)	本体ユニット 3.9 kg 真空ポンプユニット 2.6 kg	
外装		アクリル ステンレス鋼板	
電気特性	電源 (V・φ・Hz)	100・1・50/60	
	電動機容量 (W)	550/550	
	定格消費電力 (W)	1100/1100	
	電源コード・長さ (m)	3.0×1 ④	
	適合コンセント	2極差込15A-125V	
	ポンプ排気速度 (L/min)	167/200	
	周囲温度条件 (°C)	5~35	
周囲湿度条件 (%)	30~80		
溶着部温度 (°C)		180	
付属品	真空ポンプハーネス	5m	
	スプリングホース	外径φ18 長さ5m	
	フロストッパー	1個	
	専用オイル	500cc 1本 ヒート線 1本	
	シールヒータ	絶縁布 幅50mm 1枚	
	工具	プラスドライバー 1本 スパナ2.4mm-3.2mm 1本	



真空ポンプユニット



④: □ □ □ □ 2極差込15A-125V

注)

1. チャンバー内の吸排気は矢印方向。
2. 包装時の食材温度は吹きこぼれや衛生管理面で10℃以下を推奨しています。
3. 本仕様は改良のため予告なしに変更することがあります。

スケールはこの図面サイズがA3のときの尺度です。

スケール 1/10	型式 DPV-31PT	品名 真空包装機	図番 S08059	訂正 △
--------------	----------------	-------------	--------------	---------