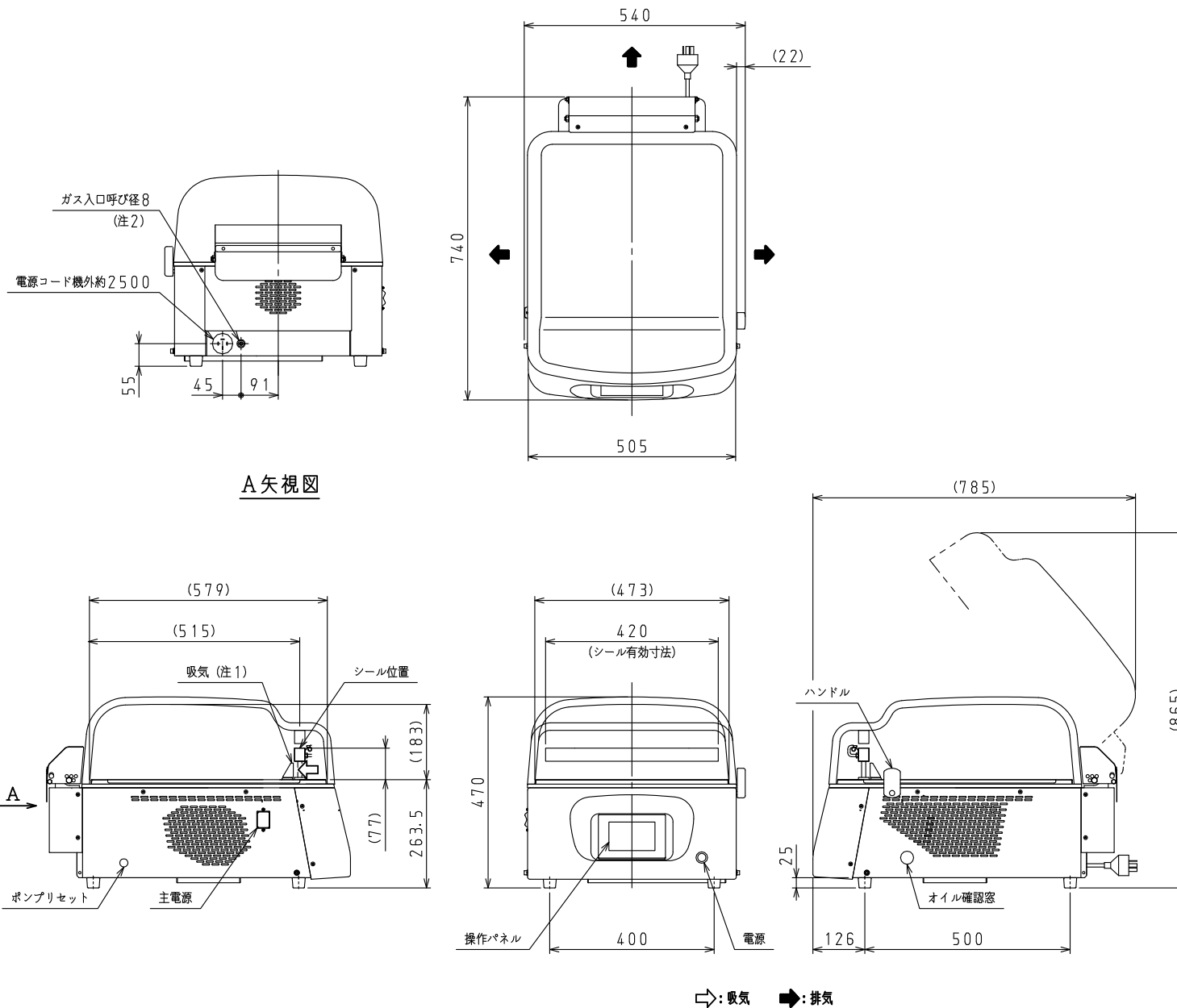


<仕様表>

シリーズ	DPV	
型式	DPV-43MT	
外形寸法 (mm)	幅	540
	奥行	740 (785)
	高さ	470 (865)
チャンバー内寸法 (mm)	幅	473
	奥行	579
	高さ	183
チャンバー容量 (L)	40 (スペーサー使用時32)	
最大包装寸法	400×600	
シール有効寸法 (mm)	幅	420
	長さ	76
	外装	ABS ステンレス鋼板
アッパーチャンバー	アクリル樹脂	
ローチャンバー	アルミ合金	
電源 (V・φ・Hz)	200・3・50/60	
電動機容量 (W)	900/1100	
定格消費電力 (W)	2300/2300	
電源コード長さ (m)	2.5×1 ㊸	
適合コンセント	3極接地極付差込20A-250V	
ポンプ排気速度 (L/min)	416/500	
周囲温度条件 (℃)	5~35	
周囲湿度条件 (%)	30~80	
溶着部温度 (℃)	180	
付属品	真空包装専用袋	3種 各5枚
	パッキン	1本
	スペーサ	3枚
	フクロストッパー	2個
工具	専用オイル	500cc 2本
	シールヒータ	ヒータ線 1本 絶縁布 1本
	工具	プラスドライバー 1本 スパナ24mm-32mm 1本 六角レンチ5mm 1本

㊸: ㊸ 3極接地極付差込20A-250V

- 注)
1. チャンバー内の吸排気は矢印方向。
 2. ガス置換用ガスボンベは別途手配が必要です。
 3. 包装時の食材温度は吹きこぼれや衛生管理面で10℃以下を推奨しています。
 4. 本仕様は改良のため予告なしに変更することがあります。



スケールはこの図面サイズがA3のときの尺度です。

スケール 1/10	型式 DPV-43MT	品名 真空包装机	図番 S07654	訂正 △
--------------	----------------	-------------	--------------	---------