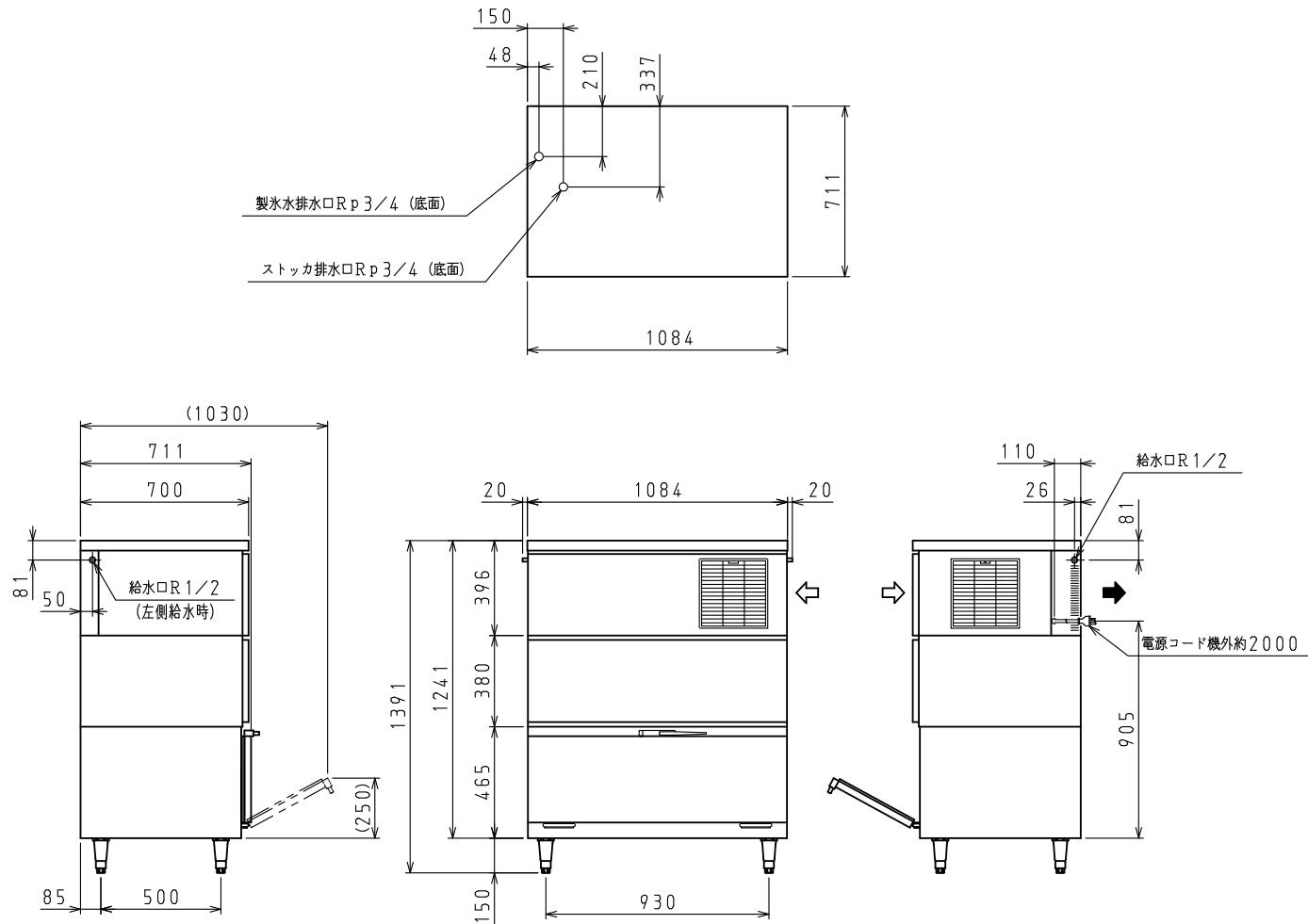


＜仕様表＞

シリーズ	スタックオンタイプ	
型式	DRI-110LM2-BS/DRI-150LM2-BS	
外形寸法 (mm)	幅	1084
	奥行	711
	高さ	1391 (~1421)
製品質量 (kg)	143	
外表	製氷機	ステンレス鋼板 (クリア塗装) ・亜鉛引鋼板
	室外機	-
内装	合成樹脂・ステンレス鋼板	
断熱	硬質発泡ポリウレタン	
製氷方式	セル方式	
水の形状	キューブアイス	
氷の寸法 (mm)	28×28×32	
1回の氷の数 (個)	140	
製氷能力 (kg/日)	20/15℃	132/142
	30/25℃	108/116
標準製氷時間 (分)	20/15℃	34/32
	30/25℃	27/25
消費水量 (ℓ/日)	20/15℃	45/41
	30/25℃	32/30
貯水量 (自然落下時) (kg)	20/15℃	0.35/0.36
	30/25℃	0.29/0.30
電源 (V・φ・Hz)	200・3・50/60	
定格消費電力 (W)	760/900	1050/1200
定格電流 (A)	2.9/3.2	3.9/4.1
電気特性	電源コード・長さ (m)	2.0×1 ㊸
適合コンセント	3極接地極付差込 20A-250V	
冷却装置	圧縮機公称出力 (W)	レシプロ 600 レシプロ 750
	凝縮器	空冷式
	凝縮ファンモータ (W) ×個数	入力 80×1
	冷却器	アルミプレージング
放熱量 (W)	HFC R404A (600)	HFC R404A (610)
	1250/1490	1820/1990
製氷制御	マイコン制御 (サーミスタ)	
脱氷制御	マイコン制御 (サーミスタ)	
貯氷制御	マイコン制御 (ストックスイッチ)	
設置条件	周囲温度 (℃)	5~35
	給水温度 (℃)	2~30
配管口径	給水口 (市水)	R 1/2 (メネジ)
	排水口	R p 3/4×2 (メネジ)
脚 (ネジ径×数、調整範囲)	M20×4本、150~180mm	
付属品	氷スコップ・ヒューズ・排水管S	
日水協認証登録番号	B-12	

㊸: 3極接地極付差込 17A-250V

- 注)
- 製氷能力、標準製氷時間、消費水量の欄の20/15℃、30/25℃は周囲温度/給水温度を表しています。
 - 電気特性値は周囲温度30℃、給水温度25℃の一定条件下で測定したときの値です。
 - 標準製氷時間は1サイクルの時間を表しています。
 - 製氷能力は氷の平均穴径約5mmの場合の値です。
 - 機械ユニット・ストックはそれぞれ別梱包になります。
 - 通風および配管のため、左側面および背面は15cm以上、右側面は30cm以上必ずあけておいてください。
 - 漏電遮断器は定格容量30A、定格感度電流15mA高速型を使用してください。
 - 2本の排水配管は排水本管まで別に配管してください。
 - 本仕様は改良のため予告なしに変更することがあります。



⇨: 吸気 ⇨: 排気

スケールはこの図面サイズがA3のときの尺度です。

スケール 1/20	型式 DRI-110LM2-BS DRI-150LM2-BS	品名 スタックオンタイプ製氷機	図番 S10819	訂正 4
--------------	-----------------------------------	--------------------	--------------	---------