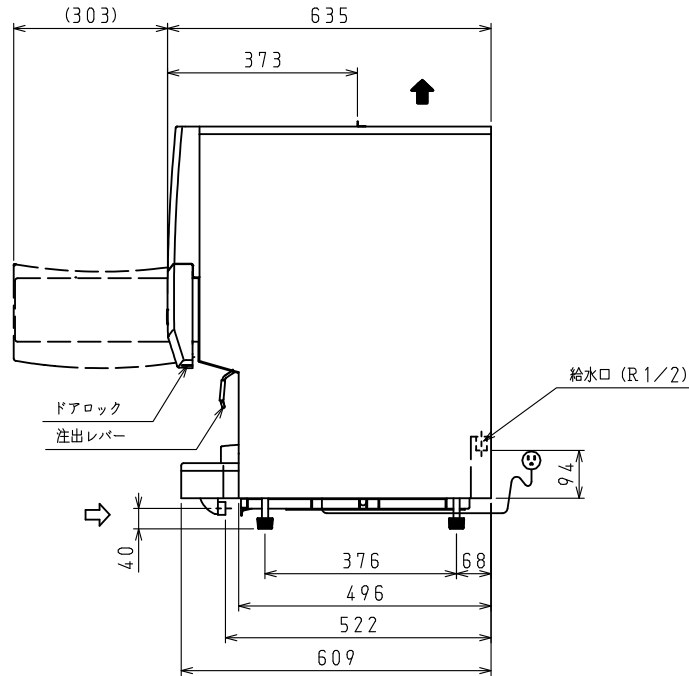
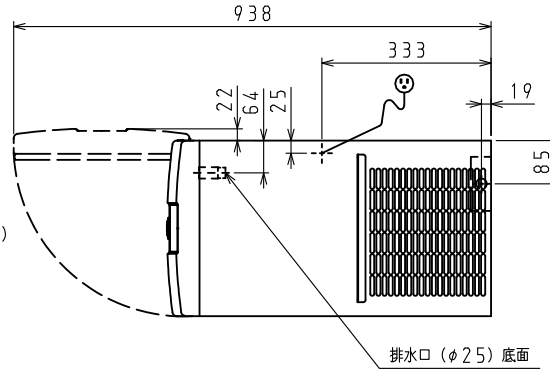
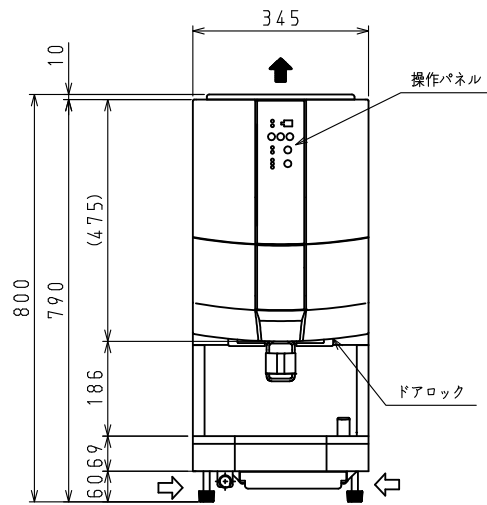


操作パネルには以下の5つのボタンがあります

- 電源ボタン
- 製氷ボタン
- 強制排水ボタン
- 定量/連続選択ボタン
- 氷/氷水/水選択ボタン

ロックモードにすると注出ボタン以外のボタンが効かなくなります
(ロック状態のとき定量/連続ランプと氷/氷水/水ランプが消灯します)



プラグ =

⇨: 吸気 ⇨: 排気

スケールはこの図面サイズがA3のときの尺度です。

<仕様表>

製品名	製氷機 (チップアイスディスペンサ)		
品番	DRI-125LCD2-LV		
寸法 外形(W×D×H)	345	635	800
材質	外装	前面 ABS樹脂 (ホワイト) 側面・背面 亜鉛メッキ鋼板 (LF3ホワイト塗装) 天面 亜鉛メッキ鋼板 (LF3ホワイト塗装)	
	断熱材	硬質発泡ポリウレタン (ホッパー)	
製氷方式	円筒内面方式		
氷の形状	チップアイス		
性能	製氷能力	約110/125kg/日 (AT. 20℃, WT. 15℃) 約90/105kg/日 (AT. 30℃, WT. 25℃)	
	貯水量	約4kg	
	氷注出方法	20g~700g定量、および連続	
	水注出方法	35mL~1000mL定量、および連続	
消費水量	製氷用	約0.14/0.15m ³ /日 (AT. 20℃, WT. 15℃) 約0.11/0.13m ³ /日 (AT. 30℃, WT. 25℃)	
	凝縮器用		
使用温度範囲	周囲温度5℃~35℃ 給水温度35℃以下 (凍結無きこと)		
ユニサックタイプ	冷凍機	型式	全密閉型
	凝縮器	公称出力	300W
	冷却器	フィンチューブ型	強制空冷式
	媒	ステンレスシリンドー	
規格	送風機	HFC R404A	
	電源	単相 100V 出力 4W	
電気	定格消費電力	単相 100V 50/60Hz	
	運転電流	約440/495W (AT. 30℃, WT. 25℃)	
	始動電流	約5.8/5.2A	
	ポンプ用電動機	約33/30A	
放熱量	減速機用電動機	単相 100V 出力80W	
	電圧	約945/1070W	
電源	電源コード	長さ 2.5m	
	適合コンセント	プラグ 横型: 接地形2極差込み 接地形2極差込み 15A 125V	
配管口径	給水口	R1/2	
	排水口	外径φ25mm	
台脚	調節範囲	60mm~70mm	
付属品	ドア開キ	1個、氷と水ラベル	1枚
	排水ホース	1本、ホースバンド	1個
	かんたん操作ガイド	1枚	
	電源アダプター	1個	
製品質量	約59kg		

注) 1. /の数値は、左が50Hz右が60Hz。その他は共通です。

上部軸受とメカニカルシールは定期交換部品です。
3年または18000時間を目安に交換してください。

スケール 1/10	型式 DRI-125LCD2-LV	品名 製氷機	図番 S10949	訂正
--------------	----------------------	-----------	--------------	--------