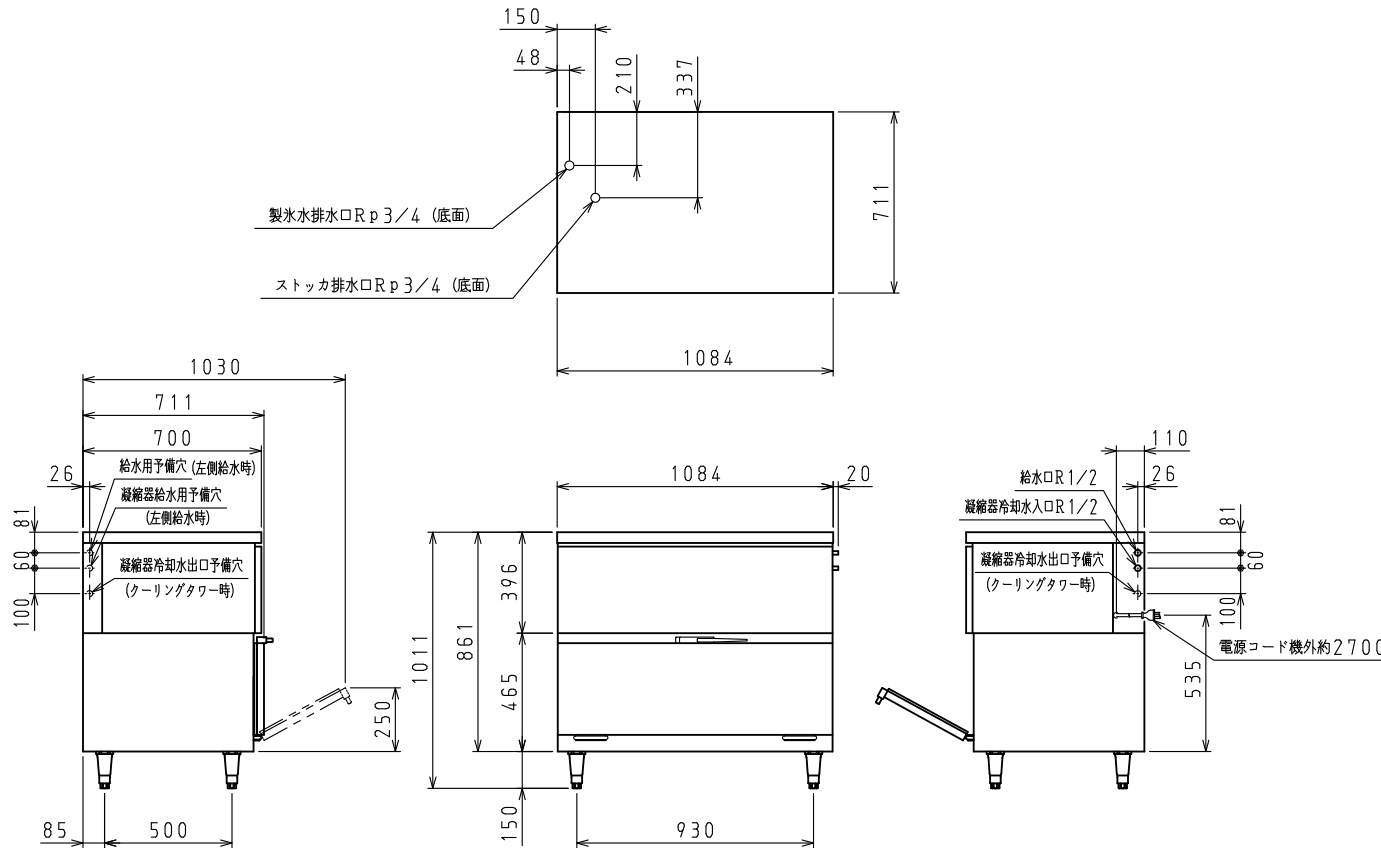


＜仕様表＞

シリーズ	スタックオンタイプ		
型式	DRI-150WM2-B DRI-210WM2-B		
外形寸法 (mm)	幅	1084	
	奥行	711	
	高さ	1011 (~1041)	
製品質量 (kg)	127	134	
外装	ステンレス鋼板 (クリア塗装) ・垂鉛引鋼板		
内装	合成樹脂		
断熱	硬質発泡ポリウレタン		
製氷方式	セル方式		
氷の形状	キューブアイス		
氷の寸法 (mm)	28×28×32		
1回の氷の数 (個)	140		
製氷能力 (kg/日)	20/15℃	162/167	
	30/25℃	144/153	
標準製氷時間 (分)	20/15℃	27/26	
	30/25℃	29/28	
消費水量 (m ³ /日)	20/15℃	製氷用0.36/0.37	製氷用0.49/0.54
		凝縮用1.23/1.32	凝縮用1.47/1.64
	30/25℃	製氷用0.32/0.32	製氷用0.45/0.49
		凝縮用2.07/2.19	凝縮用2.49/2.76
貯水量 (自然落下時) (kg)	約100 (75)		
電源 (V・φ・比)	200・3・50/60		
定格消費電力 (W)	900/1100	1100/1300	
定格電流 (A)	3.0/3.6	4.4/4.6	
効率 (%)	87/88	72/82	
電源コード・長さ (m)	2.7×1 ㊸		
適合コンセント	接地形3極20A-250V		
冷却装置	圧縮機公称出力 (W)	レシプロ 750	レシプロ 1100
	凝縮器	水冷式	
	冷却器	アルミプレージング	
	冷媒 (g)	HFC R404A (620)	HFC R404A (680)
放熱量 (W)	-		
製氷制御	マイコン制御 (サーミスタ)		
脱氷制御	マイコン制御 (サーミスタ)		
貯氷制御	マイコン制御 (ストックSW)		
設置条件	周囲温度 (℃)	5~35	
	給水温度 (℃)	2~30	
配管口径	給水口 (市水)	R1/2 (オネジ)	
	凝縮器冷却水入口	R1/2 (オネジ)	
	排水口	Rp3/4×2 (メネジ)	
脚 (ネジ径×数、調整範囲)	M20×4本、150~180mm		
付属品	水スコップ・ヒューズ		
日水協認証登録番号	B-12		

㊸: ㊸ 接地形3極差込17A-250V



注)

- 製氷能力、標準製氷時間、消費水量の欄の20/15℃、30/25℃は周囲温度/給水温度を表わしています。
- 電気特性値は周囲温度30℃、給水温度25℃の一定条件下で測定した時の値です。
- 標準製氷時間は1サイクルの時間を表しています。
- 製氷能力は氷の平均径約5mmの場合の値です。
- 機械ユニット・ストックはそれぞれ別梱包になります。
- クーリングタワーを使用する場合、又は凝縮器の排水を利用する場合は、別売りの専用配管キットを注文して下さい。
- 配管のため、左右側面および背面は15cm以上必ずあけておいて下さい。
- 漏電遮断器は定格容量30A、定格感度電流15mA高速型を使用して下さい。
- 2本の排水配管は排水本管まで別に配管して下さい。
- 本仕様は改良のため予告なしに変更することがあります。

スケールはこの図面サイズがA3のときの尺度です。

スケール 1/20	型式 DRI-150WM2-B DRI-210WM2-B	品名 スタックオンタイプ製氷機	図番 S10825	訂正 △
--------------	---------------------------------	--------------------	--------------	---------