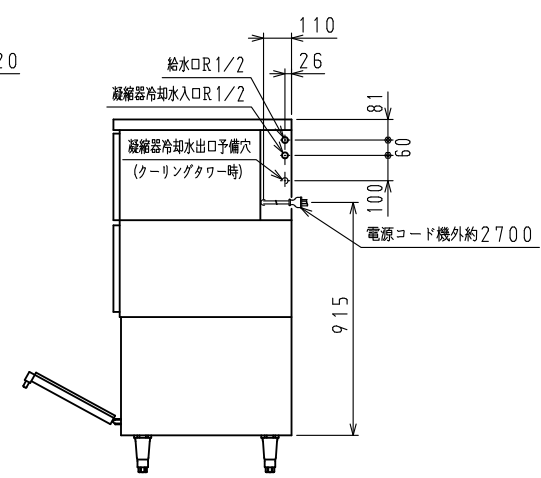
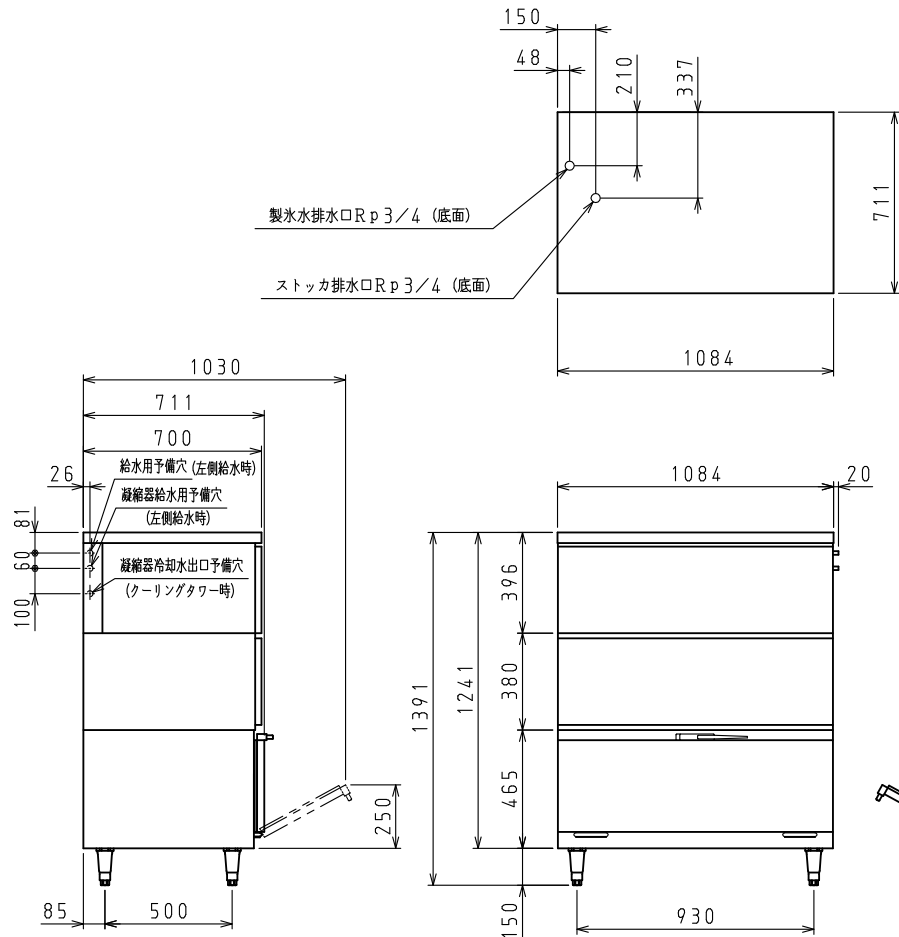


＜仕様表＞

シリーズ	スタックオンタイプ		
型式	DRI-150WM2-BS DRI-210WM2-BS		
外形寸法 (mm)	幅	1084	
	奥行	711	
	高さ	1391 (~1421)	
製品質量 (kg)	147	154	
外装	ステンレス鋼板 (クリア塗装) ・垂鉛引鋼板		
内装	合成樹脂 ・ ステンレス鋼板		
断熱	硬質発泡ポリウレタン		
製氷方式	セル方式		
水の形状	キューブアイス		
水の寸法 (mm)	28×28×32		
1回の水の数 (個)	140		
製氷能力 (kg/日)	20/15℃	162/167	
	30/25℃	144/153	
標準製氷時間 (分)	20/15℃	2.7/2.6	
	30/25℃	2.9/2.8	
消費水量 (ℓ/日)	20/15℃	製氷用0.36/0.37	製氷用0.49/0.54
		凝縮用1.23/1.32	凝縮用1.47/1.64
	30/25℃	製氷用0.32/0.32	製氷用0.45/0.49
		凝縮用2.07/2.19	凝縮用2.49/2.76
貯水量 (自然落下時) (kg)	約200 (155)		
電源 (V・φ・比)	200・3・50/60		
定格消費電力 (W)	900/1100	1100/1300	
定格電流 (A)	3.0/3.6	4.4/4.6	
電気特性	率 (%)	87/88	
電源コード・長さ (m)	2.7×1 ㊸		
適合コンセント	接地形3極20A-250V		
冷却装置	圧縮機公称出力 (W)	レシプロ 750	
	凝縮器	水冷式	
	冷却器	アルミプレージング	
	冷媒 (g)	HFC R404A (620)	
放熱量 (W)	-		
製氷制御	マイコン制御 (サーミスタ)		
脱氷制御	マイコン制御 (サーミスタ)		
貯氷制御	マイコン制御 (ストックSW)		
設置条件	周囲温度 (℃)	5~35	
	給水温度 (℃)	2~30	
配管口径	給水口 (市水)	R1/2 (オネジ)	
	凝縮器冷却水入口	R1/2 (オネジ)	
排水口	Rp3/4×2 (メネジ)		
脚 (ネジ径×数、調整範囲)	M20×4本、150~180mm		
付属品	水スコップ・ヒューズ・排水管S		
日水協認証登録番号	B-12		

㊸: ㊸ 接地形3極差込17A-250V



- 注)
1. 製氷能力、標準製氷時間、消費水量の欄の20/15℃、30/25℃は周囲温度/給水温度を表わしています。
 2. 電気特性値は周囲温度30℃、給水温度25℃の一定条件下で測定した時の値です。
 3. 標準製氷時間は1サイクルの時間を表しています。
 4. 製氷能力は水の平均穴径約5mmの場合の値です。
 5. 機械ユニット・ストックはそれぞれ別梱包になります。
 6. クーリングタワーを使用する場合、又は凝縮器の排水を利用する場合は、別売りの専用配管キットを注文して下さい。
 7. 配管のため、左右側面および背面は15cm以上必ずあけておいて下さい。
 8. 漏電遮断器は定格容量30A、定格感度電流15mA高速型を使用して下さい。
 9. 2本の排水配管は排水本管まで別に配管して下さい。
 10. 本仕様は改良のため予告なしに変更することがあります。

スケールはこの図面サイズがA3のときの尺度です。

スケール 1/20	型式 DRI-150WM2-BS DRI-210WM2-BS	品名 スタックオンタイプ製氷機	図番 S10826	訂正 △
--------------	--------------------------------------	--------------------	--------------	---------