

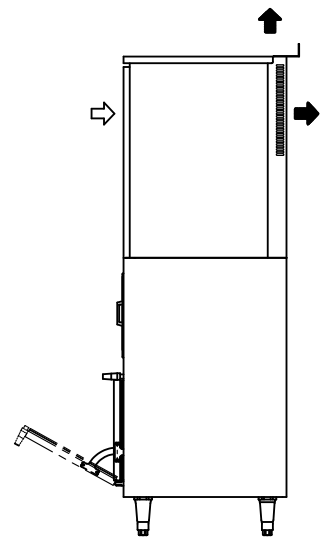
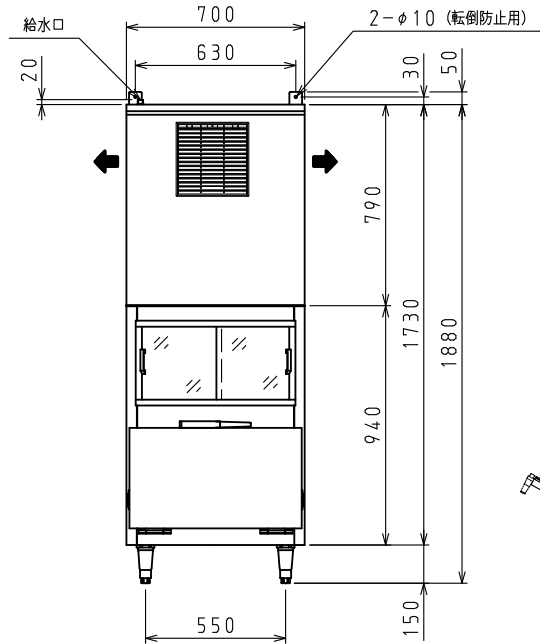
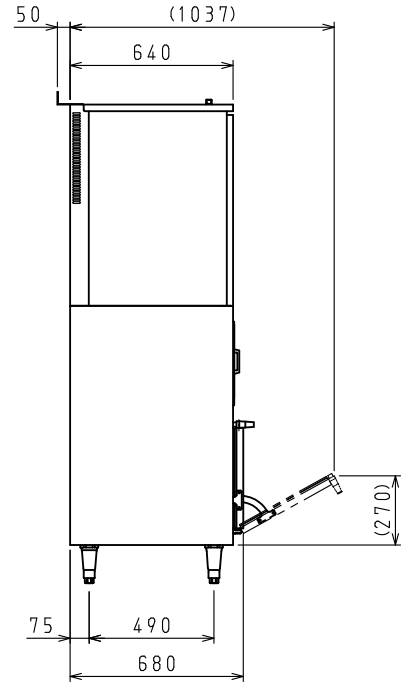
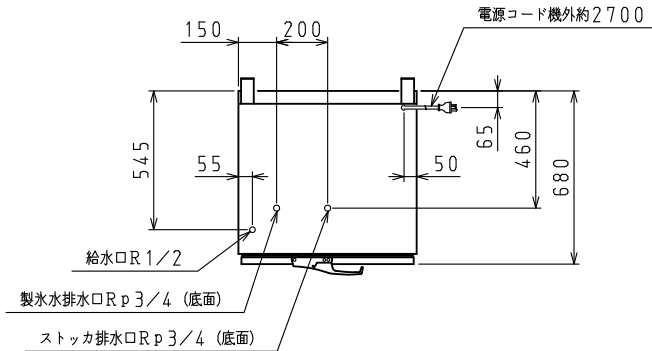
＜仕様表＞

シリーズ	スタックオンタイプ	
型式	DRI-230LM-SABF	
外形寸法 (mm)	幅	700
	奥行	680+50
	高さ	1880 (~1910)+50
製品質量 (kg)	145	
外装	製氷機	ステンレス鋼板 (クリア塗装) ・垂鉛引鋼板
	室外機	-
内装	ステンレス鋼板	
断熱	硬質発泡ポリウレタン	
製氷方式	セル方式	
氷の形状	キューブアイス	
氷の寸法 (mm)	28×28×32	
1回の氷の数 (個)	140	
製氷能力 (kg/日)	20/15℃	215/220
	30/25℃	185/193
標準製氷時間 (分)	20/15℃	21/20
	30/25℃	27/26
消費水量 (ℓ/日)	20/15℃	0.45/0.47
	30/25℃	0.39/0.41
貯水量 (自然落下時) (kg)	約135 (110)	
電源 (V・φ・Hz)	200・3・50/60	
定格消費電力 (W)	1200/1300	
定格電流 (A)	4.8/4.9	
効率 (%)	72/77	
電源コード・長さ (m)	2.7×1 ㊸	
適合コンセント	3極接地極付差込20A-250V	
圧縮機公称出力 (W)	レシプロ 1100	
凝縮器	空冷式	
凝縮ファンモータ (W) ×個数	入力 90×1	
冷却器	アルミプレージング	
冷媒 (g)	HFC R404A (650)	
放熱量 (W)	2800/3260	
製氷制御	マイコン制御 (サーミスタ)	
脱水制御	マイコン制御 (サーミスタ)	
貯氷制御	マイコン制御 (ストックスイッチ)	
設置条件	周囲温度 (℃)	5~35
	給水温度 (℃)	2~30
配管口径	給水口 (市水)	R1/2 (オネジ)
	排水口	Rp3/4×2 (メネジ)
脚 (ネジ径×数、調整範囲)	M20×4本、150~180mm	
付属品	水スコープ・ヒューズ	
日水協認証登録番号	B-12	

㊸: 3極接地極付差込17A-250V

注)

- 製氷能力、標準製氷時間、消費水量の欄の20/15℃、30/25℃は周囲温度/給水温度を表しています。
- 電気特性値は周囲温度30℃、給水温度25℃の一定条件で測定したときの値です。
- 標準製氷時間は1サイクルの時間を表しています。
- 製氷能力は氷の平均穴径約5mmの場合の値です。
- 機械ユニット・ストックはそれぞれ別梱包になります。
- 通風のため、右側面・左側面および背面は15cm以上必ずあけてください。
- 漏電遮断器は定格容量30A、定格感度電流15mA高速型を使用してください。
- 2本の排水配管は排水本管まで別に配管してください。
- 本仕様は改良のため予告なしに変更することがあります。



⇐: 吸気    ⇒: 排気

スケールはこの図面サイズがA3のときの尺度です。

スケール	型式	品名	図番	訂正
1/20	DRI-230LM-SABF	スタックオンタイプ製氷機	S10839	△