

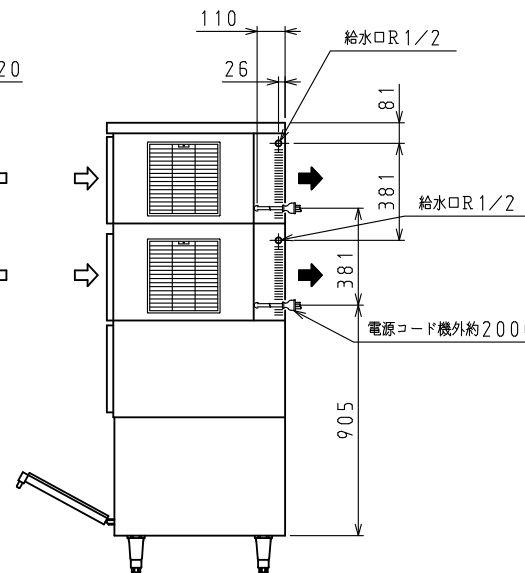
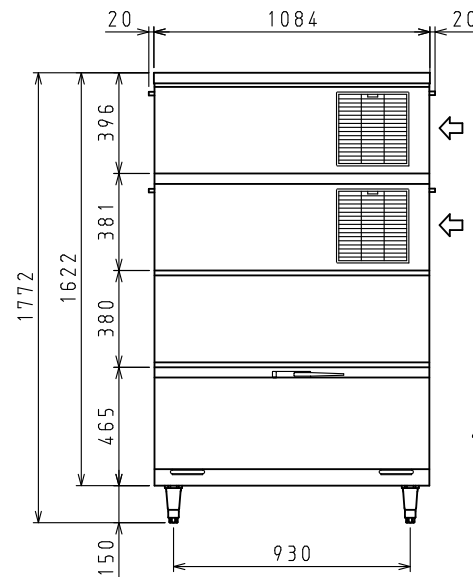
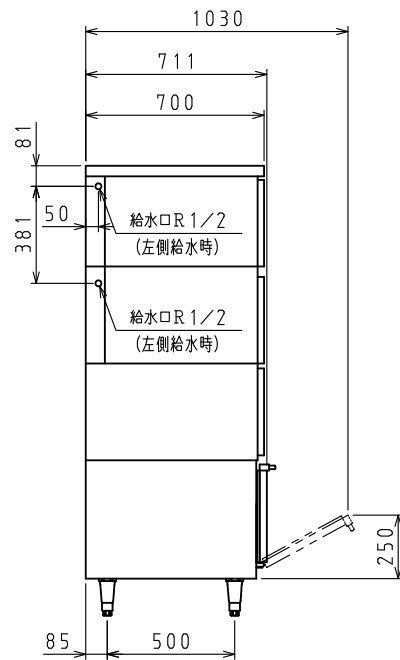
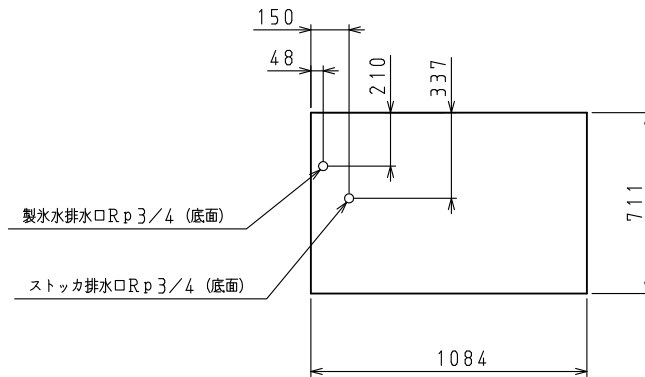
<仕様表>

| | | |
|--------------------------|--------------------------|------------------------|
| シリーズ | スタックオンタイプ | |
| 型式 | DRI-300LM2-BS | |
| 外形寸法 (mm) | 幅 | 1084 |
| | 奥行 | 711 |
| | 高さ | 1772 (~1802) |
| 製品質量 (kg) | 226 | |
| 外装 | 製氷機 | ステンレス鋼板 (クリア塗装) ・垂鉛引鋼板 |
| | 室外機 | - |
| 内装 | 合成樹脂・ステンレス鋼板 | |
| 断熱 | 硬質発泡ポリウレタン | |
| 製氷方式 | セル方式 | |
| 氷の形状 | キューブアイス | |
| 氷の寸法 (mm) | 28×28×32 | |
| 1回の氷の数 (個) | 140×2 | |
| 製氷能力 (kg/日) | 20/15℃ | 340/362 |
| | 30/25℃ | 282/300 |
| 標準製氷時間 (分) | 20/15℃ | 27/25 |
| | 30/25℃ | 32/30 |
| 消費水量 (m ³ /日) | 20/15℃ | 0.35/0.37 ×2 |
| | 30/25℃ | 0.29/0.30 ×2 |
| 貯水量 (自然落下時) (kg) | 約200 (155) | |
| 電源 (V・φ・Hz) | 200・3・50/60 | |
| 定格消費電力 (W) | 1050/1200 ×2 | |
| 定格電流 (A) | 3.9/4.1 ×2 | |
| 電率 (%) | 78/84 | |
| 電源コード・長さ (m) | 2.0×2 ㊸ | |
| 適合コンセント | 接地形3極20A-250V | |
| 冷却装置 | 圧縮機公称出力 (W) | レシプロ 750×2 |
| | 凝縮器 | 空冷式 |
| | 凝縮ファンモータ (W) ×個数 | 入力 80×2 |
| | 冷却器 | アルミプレーティング |
| | 冷媒 (g) | HFC R404A (610×2) |
| 放熱量 (W) | 3640/3980 | |
| 製氷制御 | マイコン制御 (サーミスタ) | |
| 脱氷制御 | マイコン制御 (サーミスタ) | |
| 貯氷制御 | マイコン制御 (ストックSW) | |
| 設置条件 | 周囲温度 (℃) | 5~35 |
| | 給水温度 (℃) | 2~30 |
| 配管口径 | 給水口 (市水) | R1/2×2 (オネジ) |
| | 排水口 | Rp3/4×2 (メネジ) |
| 脚 (ネジ径×数、調整範囲) | M20×4本、150~180mm | |
| 付属品 | 水スコープ・ヒューズ 水ガイドA・排水管S | |
| 日水協認証登録番号 | B-12 | |

㊸: ㊸ 接地形3極差込17A-250V

注)

1. 製氷能力、標準製氷時間、消費水量の欄の20/15℃、30/25℃は周囲温度/給水温度を表わしています。
2. 電気特性値は周囲温度30℃、給水温度25℃の一定条件下で測定した時の値です。
3. 標準製氷時間は1サイクルの時間を表しています。
4. 製氷能力は水の平均穴径約5mmの場合の値です。
5. 機械ユニット・ストックはそれぞれ別梱包になります。
6. 通風および配管のため、左側面および背面は15cm以上、右側面は30cm以上必ずあけておいて下さい。
7. 漏電遮断器は定格容量30A、定格感度電流15mA高速型を使用して下さい。
8. 2本の排水配管は排水本管まで別に配管して下さい。
9. 本仕様は改良のため予告なしに変更することがあります。



⇨: 吸気 ⇨: 排気

スケールはこの図面サイズがA3のときの尺度です。

| | | | | |
|------|---------------|--------------|--------|----|
| スケール | 型式 | 品名 | 図番 | 訂正 |
| 1/20 | DRI-300LM2-BS | スタックオンタイプ製氷機 | S10821 | △ |