

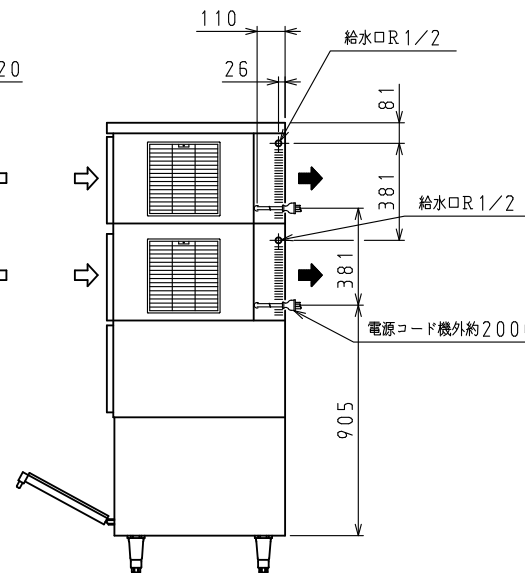
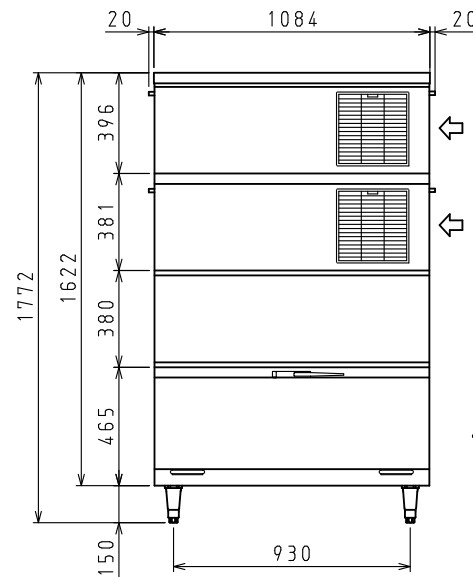
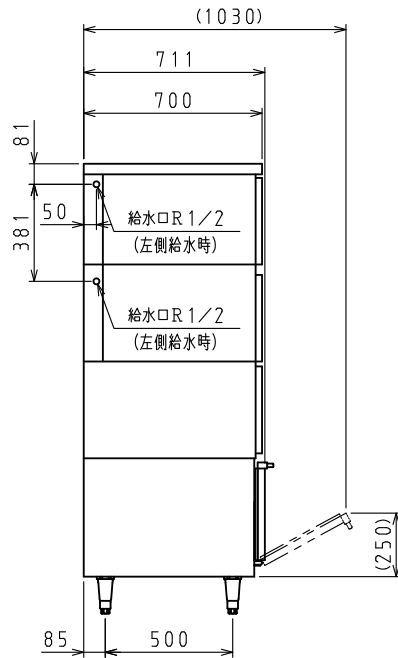
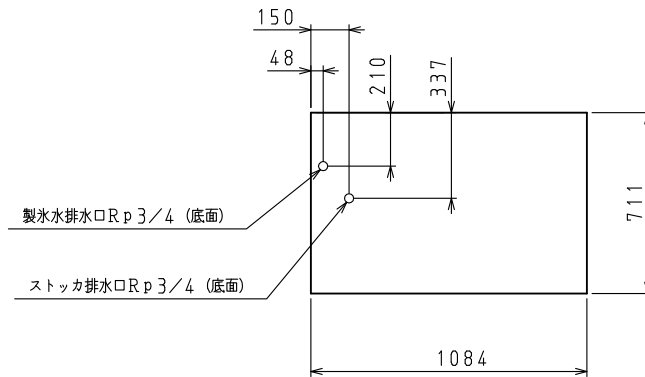
＜仕様表＞

シリーズ	スタックオンタイプ	
型式	DRI-300LM2-BS	
外形寸法 (mm)	幅	1084
	奥行	711
	高さ	1772 (~1802)
製品質量 (kg)	226	
外装	製氷機	ステンレス鋼板 (クリア塗装) ・垂鉛引鋼板
	室外機	—
内装	合成樹脂・ステンレス鋼板	
断熱	硬質発泡ポリウレタン	
製氷方式	セル方式	
氷の形状	キューブアイス	
氷の寸法 (mm)	28×28×32	
1回の氷の数 (個)	140×2	
製氷能力 (kg/日)	20/15℃	340/362
	30/25℃	282/300
標準製氷時間 (分)	20/15℃	27/25
	30/25℃	32/30
消費水量 (m ³ /日)	20/15℃	0.35/0.37 ×2
	30/25℃	0.29/0.30 ×2
貯水量 (自然落下時) (kg)	約200 (155)	
電源 (V・φ・Hz)	200・3・50/60	
定格消費電力 (W)	1050/1200 ×2	
定格電流 (A)	3.9/4.1 ×2	
電圧率 (%)	78/84	
電源コード・長さ (m)	2.0×2 ㊸	
適合コンセント	3極接地極付差込20A-250V	
冷却装置	圧縮機公称出力 (W)	レシプロ 750×2
	凝縮器	空冷式
	凝縮ファンモータ (W) ×個数	入力 80×2
	冷却器	アルミプレートフィン
	冷媒 (g)	HFC R404A (610×2)
放熱量 (W)	3640/3980	
製氷制御	マイコン制御 (サーミスタ)	
脱氷制御	マイコン制御 (サーミスタ)	
貯氷制御	マイコン制御 (ストックスイッチ)	
設置条件	周囲温度 (℃)	5~35
	給水温度 (℃)	2~30
配管口径	給水口 (市水)	R1/2×2 (オネジ)
	排水口	Rp3/4×2 (メネジ)
脚 (ネジ径×数、調整範囲)	M20×4本、150~180mm	
付属品	水スコープ・ヒューズ 水ガイドA・排水管S	
日水協認証登録番号	B-12	

㊸: 3極接地極付差込17A-250V

注)

- 製氷能力、標準製氷時間、消費水量の欄の20/15℃、30/25℃は周囲温度/給水温度を表しています。
- 電気特性値は周囲温度30℃、給水温度25℃の一定条件下で測定したときの値です。
- 標準製氷時間は1サイクルの時間を表しています。
- 製氷能力は水の平均穴径約5mmの場合の値です。
- 機械ユニット・ストックはそれぞれ別梱包になります。
- 通風および配管のため、左側面および背面は15cm以上、右側面は30cm以上必ずあけておいてください。
- 漏電遮断器は定格容量30A、定格感度電流15mA高速型を使用してください。
- 2本の排水配管は排水本管まで別に配管してください。
- 本仕様は改良のため予告なしに変更することがあります。



⇨: 吸気 ⇨: 排気

スケールはこの図面サイズがA3のときの尺度です。

スケール	型式	品名	図番	訂正
1/20	DRI-300LM2-BS	スタックオンタイプ製氷機	S10821	△