

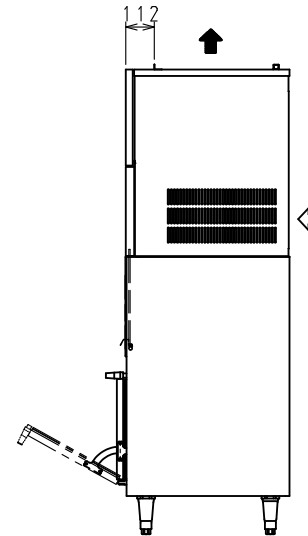
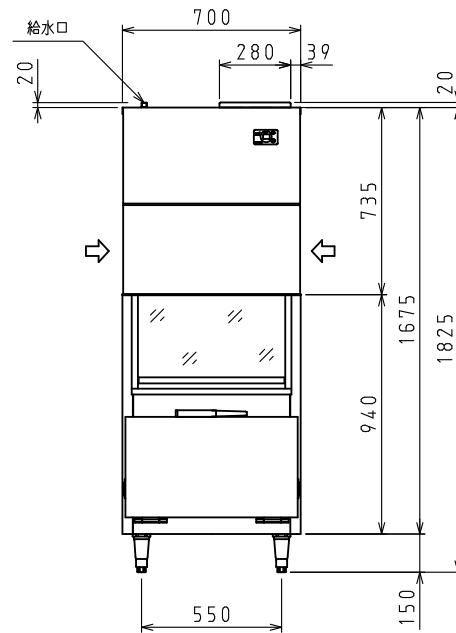
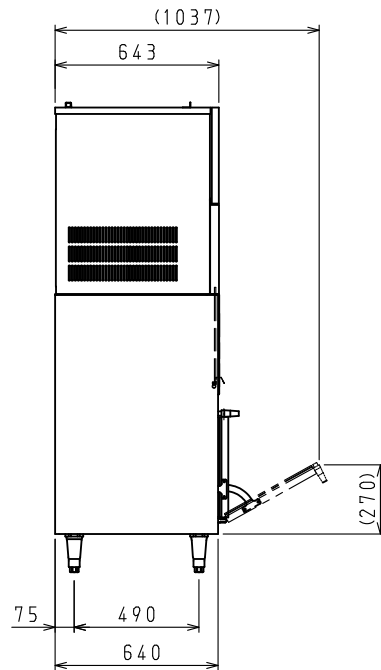
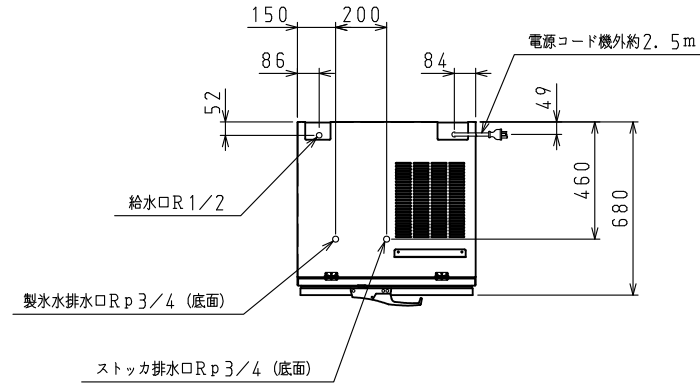
<仕様表>

シリーズ	フレクアイス	
型式	DRI-340LF-SKBF	
外形寸法 (mm)	幅	700
	奥行	680
	高さ	1825 (~1855) +20
製品質量 (kg)	142	
外装	製氷機	ステンレス鋼板 (クリア塗装) ・垂鉛引鋼板
	室外機	-
内装	ステンレス鋼板	
断熱	硬質発泡ポリウレタン	
製氷方式	円筒内面方式	
氷の形状	フレクアイス	
製氷能力 (kg/日)	20/15℃	320/340
	30/25℃	250/270
消費水量 (l/日)	20/15℃	0.33/0.35
	30/25℃	0.26/0.28
貯水量 (自然落下時) (kg)		約75 (65)
電気特性	電源 (V・φ・Hz)	200・3・50/60
	定格消費電力 (W)	955/1105
	電熱装置消費電力 (W)	35
	定格電流 (A)	4.1/4.1
	効率 (%)	67/78
	電源コード・長さ (m)	2.5×1 ㊸
	適合コンセント	接地形3極20A-250V
冷却装置	圧縮機公称出力 (W)	ロータリー 750W
	凝縮器	空冷式
	凝縮ファンモータ (W) ×個数	入力 50×1
	冷却器	ステンレスシリンドラ
	冷媒 (g)	HFC R404A (620)
放熱量 (W)	2210/2650	
製氷制御	マイコン制御	
貯氷制御	マイコン制御 (ストックSW)	
設置条件	周囲温度 (℃)	5~35
	給水温度 (℃)	2~30
配管口径	給水口 (市水)	R1/2 (オネジ)
	排水口	Rp3/4×2 (メネジ)
脚 (ネジ径×数、調整範囲)	M20×4本、150~180mm	
付属品	水スコープ・転倒防止金具	
日水協認証登録番号	B-12	

㊸: ㊹ 接地形3極差込17A-250V

注)

- 製氷能力、標準製氷時間、消費水量の欄の20/15℃、30/25℃は周囲温度/給水温度を表わしています。
- 電気特性値は周囲温度30℃、給水温度25℃の一定条件で測定した時の値です。
- 機械ユニット・ストックはそれぞれ別梱包になります。
- 通風のため、左右側面および背面は15cm以上、天井面は40cm以上必ずあけておいて下さい。
- 本品は漏電遮断器を内蔵しています。
- 2本の排水配管は排水本管まで別に配管して下さい。
- 本仕様は改良のため予告なしに変更することがあります。



⇨: 吸気 ⇩: 排気

スケールはこの図面サイズがA3のときの尺度です。

スケール 1/20	型式 DRI-340LF-SKBF	品名 フレクアイス製氷機	図番 S10959	訂正 △
--------------	----------------------	-----------------	--------------	---------