

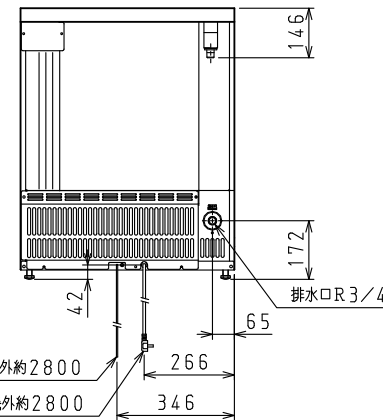
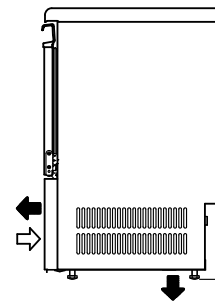
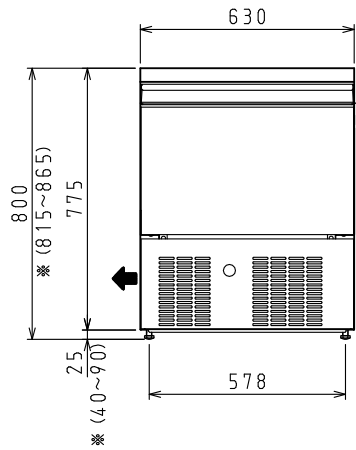
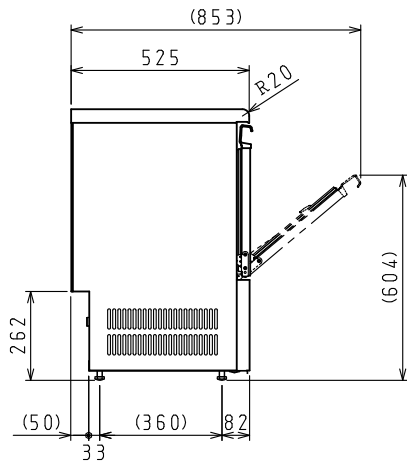
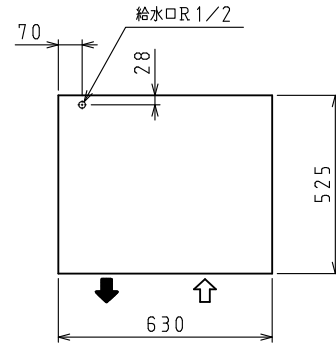
＜仕様表＞

シリーズ	アンダーカウンタータイプ		
型式	DRI-65LMVF		
外形寸法 (mm)	幅	630	
	奥行	525	
	高さ	800 (785~815)	
製品質量 (kg)	55		
外装	ステンレス鋼板 (クリア塗装) ・亜鉛引鋼板		
内装	合成樹脂		
断熱	硬質発泡ポリウレタン		
製氷方式	セル方式		
水の形状	キューブアイス		
水の寸法 (mm)	28×28×32		
1回の氷の数 (個)	49		
製氷能力 (kg/日)	20/15℃	63/66	
	30/25℃	53/57	
	標準製氷 時間 (分)	20/15℃	28/26
		30/25℃	32/29
消費水量 ml/日	20/15℃	0.13/0.14	
	30/25℃	0.11/0.12	
貯水量 (自然落下時) (kg)	約 27 (15)		
電気特性	電源 (V・φ・Hz)	100・1・50/60	
	定格消費電力 (W)	260/290	
	定格電流 (A)	3.7/3.4	
	力率 (%)	70/85	
	電源コード・長さ (m)	2.8×1 ㊸	
適合コンセント	2極差込15A-125V		
冷却装置	圧縮機公称出力 (W)	レシプロ 175	
	凝縮器	空冷式	
	凝縮ファンモータ (W) × 個数	DC24V 入力 9×1	
	冷却器	アルミブレージング	
	冷媒 (g)	HFC R134a (240)	
放熱量 (W)	560/640		
製氷制御	マイコン制御 (サーミスタ)		
脱水制御	マイコン制御 (サーミスタ)		
貯氷制御	マイコン制御 (ストックスイッチ)		
設置条件	周囲温度 (℃)	5~35	
	給水温度 (℃)	2~30	
配管口径	給水口 (市水)	R1/2 (オネジ)	
	排水口	R3/4 (オネジ)	
脚 (ネジ径×数、調整範囲)	M16×4、10~40mm		
付属品	水スコップ (個)	1	
	エルボ (個)	1	
	排水ホース	1000mm×1	
	フレキチューブ (個)	950mm×1	
日水協証登録番号	B-12		

㊸: □・□ L型2極差込15A-125V

注)

- 製氷能力、標準製氷時間、消費水量の欄の20/15℃、30/25℃は周囲温度/給水温度を表しています。
- 電気特性値は周囲温度30℃、給水温度25℃の一定条件下で測定したときの値です。
- 標準製氷時間は1サイクルの時間を表しています。
- 製氷能力は氷の平均穴径約5mmの場合の値です。
- ※寸法はSPにて対応可能です。
- 適合漏電遮断器：定格容量30A、定格感度電流15mA高速型
- 本仕様は改良のため予告なしに変更することがあります。



⇐: 吸気 ➡: 排気

スケールはこの図面サイズがA3のときの尺度です。

スケール	型式	品名	図番	訂正
1/15	DRI-65LMVF	パッチカルタイプ製氷機	S10971	△