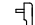
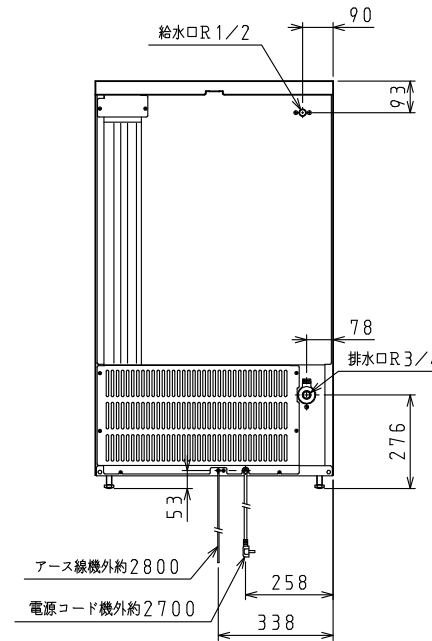
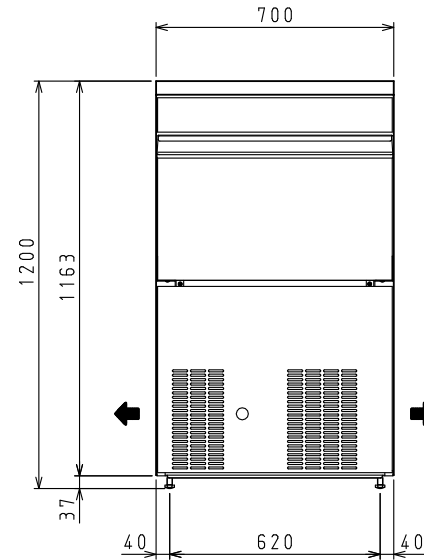
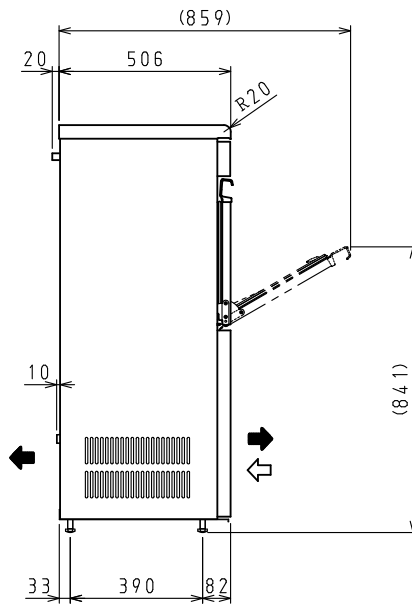


<仕様表>

シリーズ		パーチカルタイプ	
型式	DRI-75LMVFDRI-95LMVF		
外形寸法 (mm)	幅	700	
	奥行	506	
	高さ	1200 (1175~1205)	
製品質量 (kg)	70	71	
外装	ステンレス鋼板 (クリア塗装) ・亜鉛引鋼板		
内装	合成樹脂		
断熱	硬質発泡ポリウレタン		
製氷方式	セル方式		
氷の形状	キューブアイス		
水の寸法 (mm)	28×28×32		
1回の氷の数 (個)	72		
製氷能力 (kg/日)	20/15℃	70/77	95/105
	30/25℃	58/64	79/87
標準製氷 時間 (分)	20/15℃	50/60	43/40
	30/25℃	43/40	33/30
消費水量 m <sup>3</sup> /日	20/15℃	0.14/0.15	0.18/0.20
	30/25℃	0.12/0.13	0.16/0.17
貯水量 (自然落下時) (kg)	約 52 (36)		
電源 (V・φ・Hz)	100・1・50/60		
定格消費電力 (W)	280/320	450/500	
定格電流 (A)	3.7/3.5	5.0/5.1	
効率 (%)	76/91	90/98	
電源コード・長さ (m)	2.7×1 ⑥		
適合コンセント	2極差込15A-125V		
冷却装置	圧縮機公称出力 (W)	レシプロ 175	レシプロ 425
	凝縮器	空冷式	
	凝縮ファンモータ (W) ×個数	DC24V 入力 9×1	
	冷却器	アルミプレージング	
冷媒 (g)	HFC R134a (270)	HFC R404A (310)	
放熱量 (W)	600/680	940/1100	
製氷制御	マイコン制御 (サーミスタ)		
脱氷制御	マイコン制御 (サーミスタ)		
貯氷制御	マイコン制御 (ストックスイッチ)		
設置条件	周囲温度 (℃)	5~35	
	給水温度 (℃)	2~30	
配管口径	給水口 (市水)	R 1/2 (オネジ)	
	排水口	R 3/4 (オネジ)	
脚 (ネジ径×数、調整範囲)	M 16×4、12~42 mm		
付属品	氷スコップ (個)	1	
	エルボ (個)	1	
	排水ホース	1000mm×1	
	フレキチューブ (個)	950mm×1	
日水協認証登録番号	B-12		

⑥:  L型2極差込15A-125V



(注)

1. 製氷能力、標準製氷時間、消費水量の欄の20/15℃、30/25℃は周囲温度/給水温度を表しています。
2. 電気特性値は周囲温度30℃、給水温度25℃の一定条件下で測定したときの値です。
3. 標準製氷時間は1サイクルの時間を表しています。
4. 製氷能力は氷の平均穴径約5mmの場合の値です。
5. 適合漏電遮断器：定格容量30A、定格感度電流15mA高速型
6. 本仕様は改良のため予告なしに変更することがあります。

⇨: 吸気 ⇨: 排気

スケールはこの図面サイズがA3のときの尺度です。

スケール	型式	品名	図番	訂正
1/15	DRI-75LMVF, DRI-95LMVF	パーチカルタイプ製氷機	S10973	