

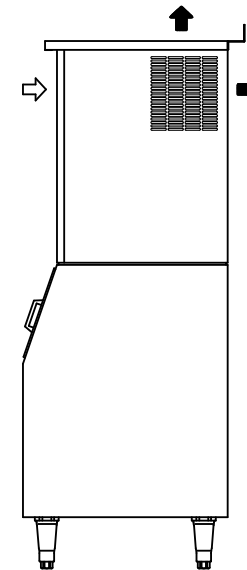
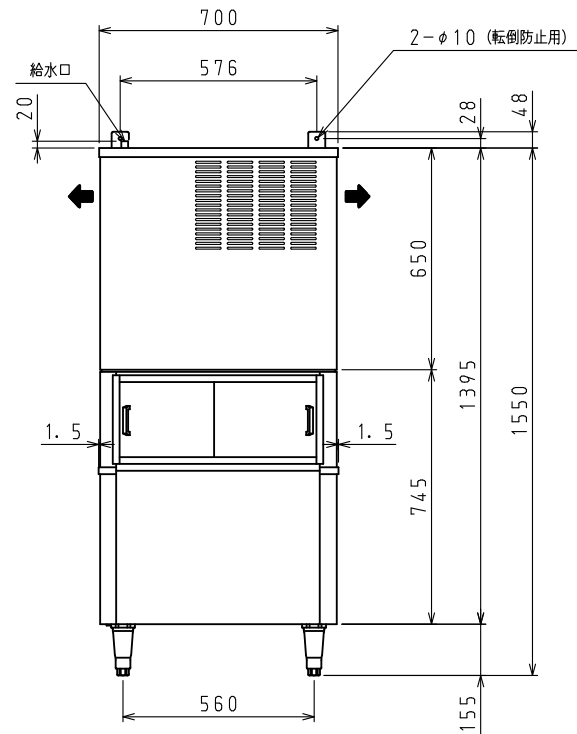
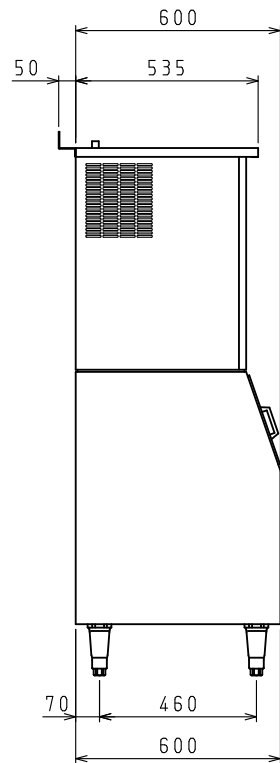
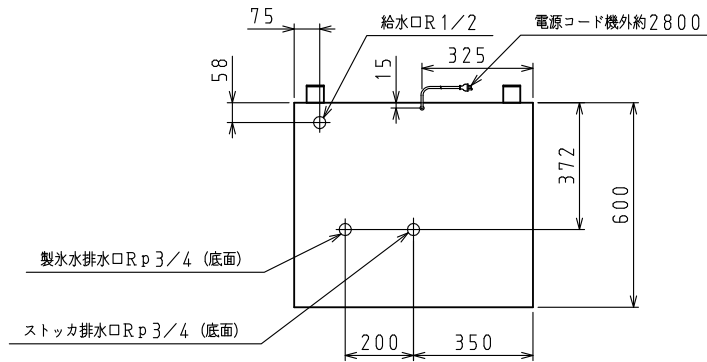
<仕様表>

シリーズ	スタックオンタイプ	
型式	DRI-90LM2-A	
外形寸法 (mm)	幅	700+3
	奥行	600+50
	高さ	1550 (1545~1575)+48
製品質量 (kg)	95	
外装	製氷機	ステンレス鋼板 (クリア塗装) ・亜鉛引鋼板
	室外機	-
内装	合成樹脂	
断熱	硬質発泡ポリウレタン	
製氷方式	セル方式	
水の形状	キューブアイス	
水の寸法 (mm)	28×28×32	
1回の氷の数 (個)	72	
製氷能力 (kg/日)	20/15℃	92/98
	30/25℃	74/80
標準製氷 時間 (分)	20/15℃	26/24
	30/25℃	33/31
消費水量 ml/日	20/15℃	0.23/0.25
	30/25℃	0.14/0.17
貯水量 (自然落下時) (kg)	78 (70)	
電気特性	電源 (V・φ・Hz)	200・3・50/60
	定格消費電力 (W)	580/660
	定格電流 (A)	2.1/2.2
	定格電率 (%)	80/87
冷却装置	電源コード・長さ (m)	2.8×1 ③
	適合コンセント	接地形3極20A-250V
	圧縮機公称出力 (W)	レシプロ 400
	凝縮器	空冷式
放熱量 (W)	凝縮ファンモータ (W) ×個数	入力 20×1
	冷却器	アルミブラーディング
	冷媒 (g)	HFC R404A (460)
製氷制御	マイコン制御 (サーミスタ)	
脱水制御	マイコン制御 (サーミスタ)	
貯氷制御	マイコン制御 (ストックSW)	
設置条件	周囲温度 (℃)	5~35
	給水温度 (℃)	2~30
配管口径	給水口 (市水)	R1/2 (オネジ)
	排水口	Rp3/4×2 (メネジ)
脚 (ネジ径×数、調整範囲)	M20×4本、150~180mm	
付属品	水スコップ・ヒューズ	
日水協認証登録番号	B-12	

③: 接地形3極差込17A-250V

注)

1. 製氷能力、標準製氷時間、消費水量の欄の20/15℃、30/25℃は周囲温度/給水温度を表わしています。
2. 電気特性値は周囲温度30℃、給水温度25℃の一定条件下で測定した時の値です。
3. 標準製氷時間は1サイクルの時間を表しています。
4. 製氷能力は水の平均穴径約5mmの場合の値です。
5. 漏電遮断器は定格容量30A、定格感度電流15mA高速型を使用して下さい。
6. 2本の排水配管は排水本管まで別に配管して下さい。
7. 機械ユニット・ストックはそれぞれ別梱包になります。
8. 本仕様は改良のため予告なしに変更することがあります。



⇐: 吸気 ➡: 排気

スケールはこの図面サイズがA3のときの尺度です。

スケール	型式	品名	図番	訂正
1/15	DRI-90LM2-A	スタックオンタイプ製氷機	S10871	