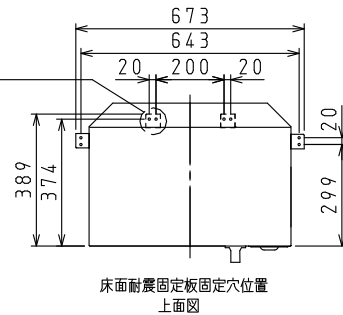
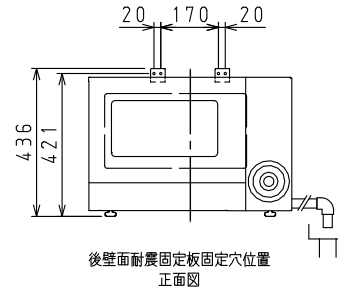


製品の上面、背面または側面のいずれか2ヶ所
(ネジ2点止め) で本体を固定してください。



床面耐震固定板固定穴位置
上面図



後壁面耐震固定板固定穴位置
正面図

間接配管にすることで
機器の故障を防ぎます
(その際、間接排水部からの蒸気が
機器本体へ当たらない位置へ設置が
必要です)

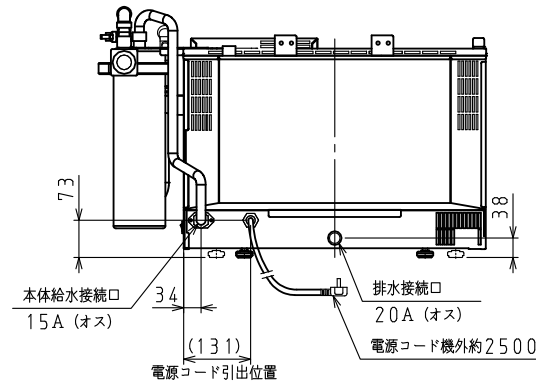
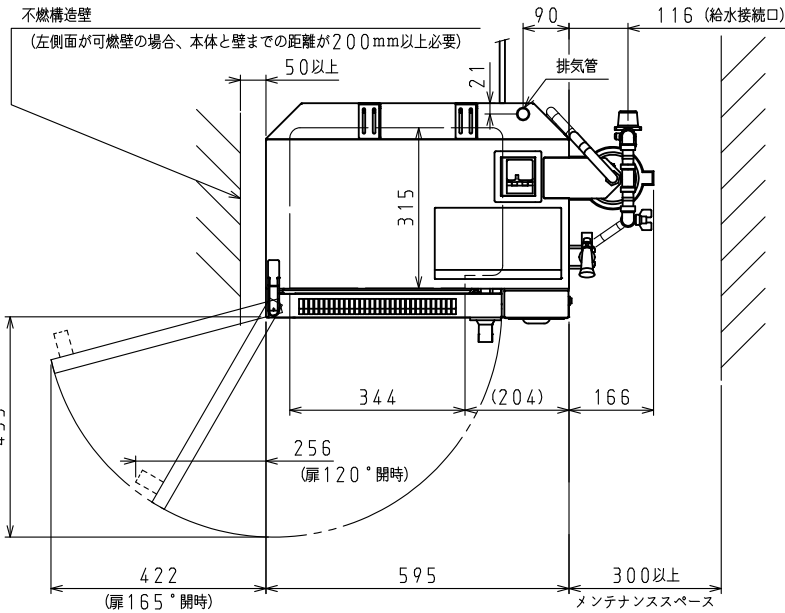
＜仕様表＞

シリーズ		DSC
型式	DSC-022SC	
外形寸法 (mm)	幅	595 (761)
	奥行	420 (468)
	高さ	430 (426~437)
	内形寸法 (mm)	幅 344
内形寸法 (mm)	奥行	315
	高さ	206
	製品質量 (kg)	35
外装	ステンレス鋼板	
内装	ステンレス鋼板	
扉	ステンレス鋼板 ガラス	
コントロール化粧板	ステンレス鋼板	
ホテルパン受け	ステンレス	
ホテルパン	サイズ: 1/2 ※別途購入 収納数: 2枚 ピッチ68mm	
電源 (V・φ・Hz)	200・1・50/60	
定格消費電力 (kW)	1.9	
定格電流 (A)	10	
電源コード・長さ (m)	2.5×1 ㊤	
庫内灯	LED 1W×1	
適合コンセント	2極接地極付差込 15A-250V	
ヒータ容量 (kW)	1.8	
庫内ファンモータ (W)	AC100V 30	
機能	温度範囲	ホット: 20~300℃
		コンビ: 20~300℃
		スチーム: 50~150℃
		芯温: 30~99℃ (庫内設定温度値以下)
メニュープログラム	メニューNo. ×工程数 = 50まで	
温度表示	デジタル	
周囲温度条件 (℃)	5~35	
給水圧条件 (MPa)	0.1~0.75	
配管口径	給水	15A
	排水	20A100℃以上耐熱材
脚 (ネジ径×数、調整範囲)	脚 M10×4本、13~24mm	
付属品	軟水器	CN-4000 1個
	洗剤用スプレー	1個
	洗剤	1個
	耐熱手袋	1組
	フレキ管	L=800 1個
	減圧弁ユニット	1個
	目皿	1個
洗浄ノズル	1個	
ステンレス20Aエルボ	1個	
JIA給水装置認証番号	NW3001	

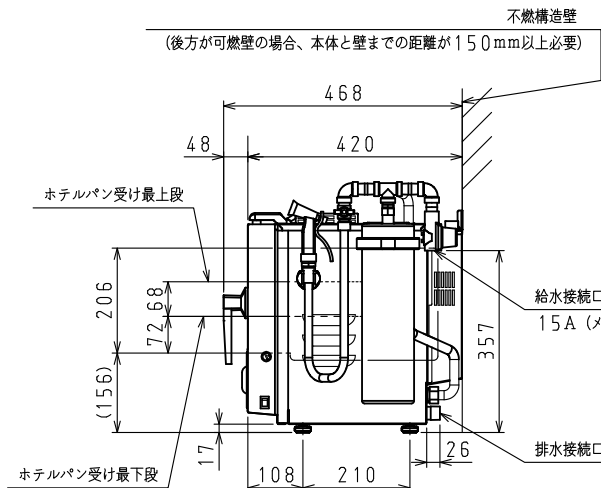
㊤: □ ≡ L型2極接地極付差込 15A-250V

注)

1. 漏電遮断器は定格容量15Aを使用してください。
2. 軟水器は推奨位置に取り付けています。
3. 機器を設置する際は、周囲の壁・柱・天井・床が不燃構造であることを確認のうえ、設置してください。
4. 本仕様は改良のため予告なしに変更することがあります。



A矢視図



スケールはこの図面サイズがA3のときの尺度です。

スケール	型式	品名	図番	訂正
1/10	DSC-022SC	スチームコンベクションオーブン	S07768	△