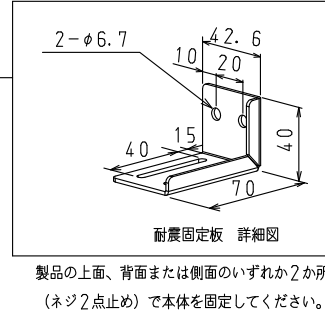
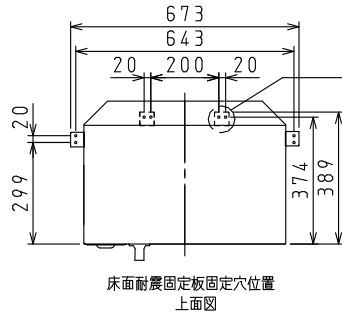
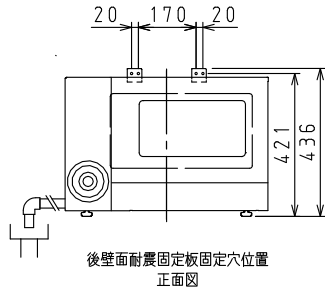


間接配管することで
機器の故障を防ぎます
(その際、間接排水部からの蒸気が
機器本体へ当たらない位置へ設置が
必要です)



製品の上面、背面または側面のいずれか2か所
(ネジ2点止め)で本体を固定してください。

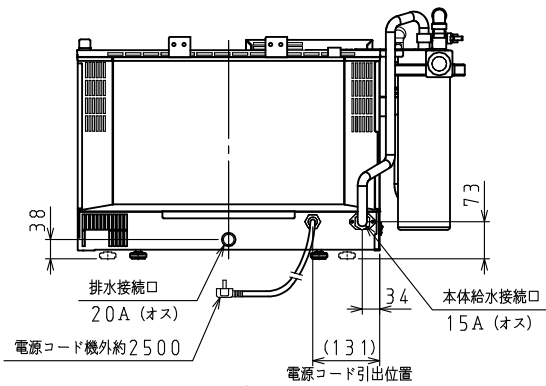
<仕様表>

シリーズ		DSC	
型式		DSC-022SC-R	
外形寸法 (mm)	幅	595 (761)	
	奥行	420 (468)	
	高さ	430 (426~437)	
	内形寸法 (mm)		
内形寸法 (mm)	幅	344	
	奥行	318	
	高さ	206	
製品質量 (kg)		35	
外装		ステンレス鋼板	
内装		ステンレス鋼板	
扉		ステンレス鋼板 ガラス	
コントロール化粧板		ステンレス鋼板	
ホテルパン受け		ステンレス	
ホテルパン		サイズ: 1/2 ※別途購入 収納数: 2枚 ピッチ68mm	
電源 (V・φ・Hz)		200・1・50/60	
定格消費電力 (kW)		1.9	
定格電流 (A)		10	
電源コード・長さ (m)		2.5×1 ⑤	
庫内灯		LED 1W×1	
適合コンセント		接地形2極20A-250V	
ヒータ容量 (kW)		1.8	
庫内ファンモータ (W)		AC100V 30	
機能	温度範囲	ホット: 20~300℃	
		コンビ: 20~300℃	
		スチーム: 50~150℃	
		芯温: 30~99℃ (庫内設定温度値以下)	
メニュープログラム		メニューNo. ×工程数=50まで	
温度表示		デジタル	
周囲温度条件 (℃)		5~35	
給水圧条件 (MPa)		0.1~0.75	
配管口径		給水	15A
		排水	20A100℃以上耐熱材
脚 (ネジ径×数、調整範囲)		脚 M10×4本、13~24mm	
付属品	軟水器		CN-4000 1個
	洗剤用スプレー		1個
	洗剤		1個
	耐熱手袋		1組
	フレキ管		L=800 1個
	減圧弁ユニット		1個
	目皿		1個
	洗浄ノズル		1個
ステンレス20Aエルボ		1個	
JIA給水装置認証番号		NW3001	

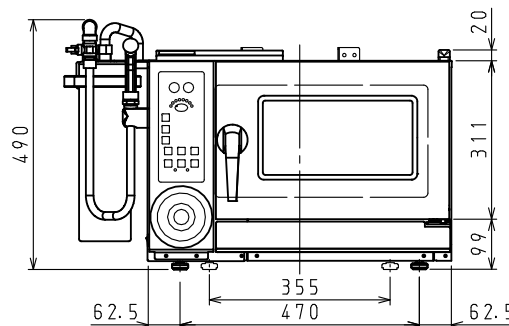
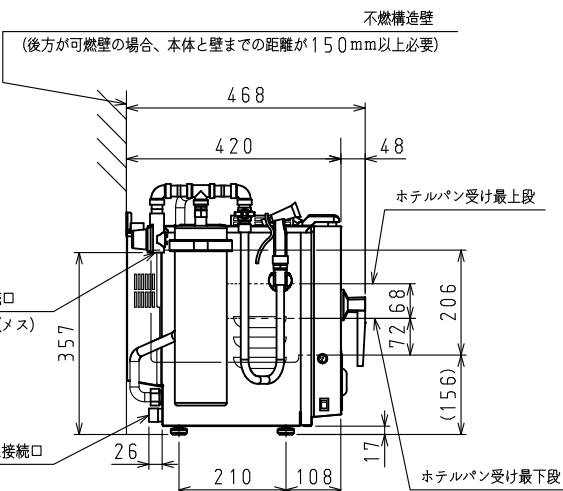
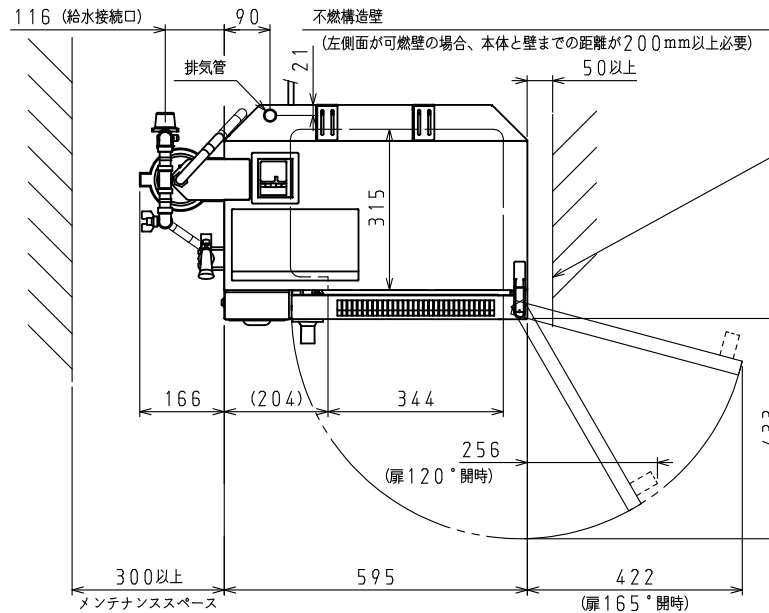
⑤: □ □ □ L型2極接地極付差込15A-250V

注)

1. 本仕様は改良のため予告なしに変更することがあります。
2. 漏電遮断器は定格容量15Aを使用して下さい。
3. 軟水器は推奨位置に取り付けています。
4. 機器を設置する際は、周囲の壁・柱・天井・床が不燃構造であることを確認のうえ、設置して下さい。



A矢視図



スケールはこの図面サイズがA3のときの尺度です。

スケール	型式	品名	図番	訂正
1/10	DSC-022SC-R	スチームコンベクションオーブン	S07769	△