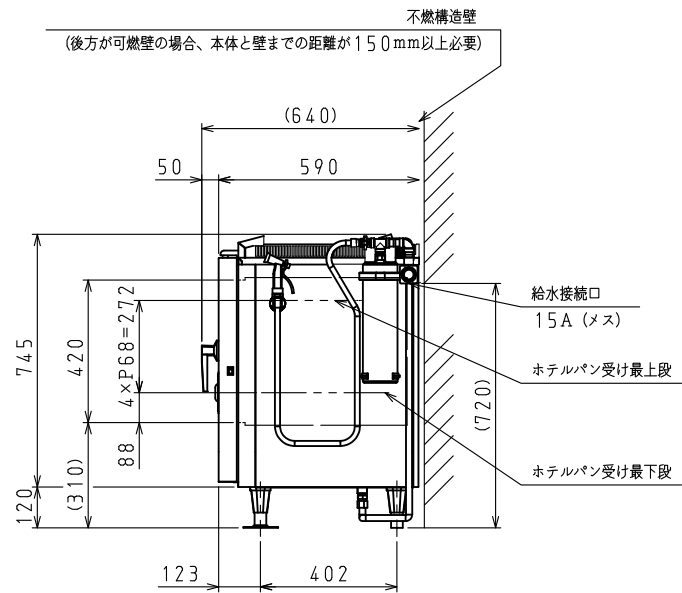
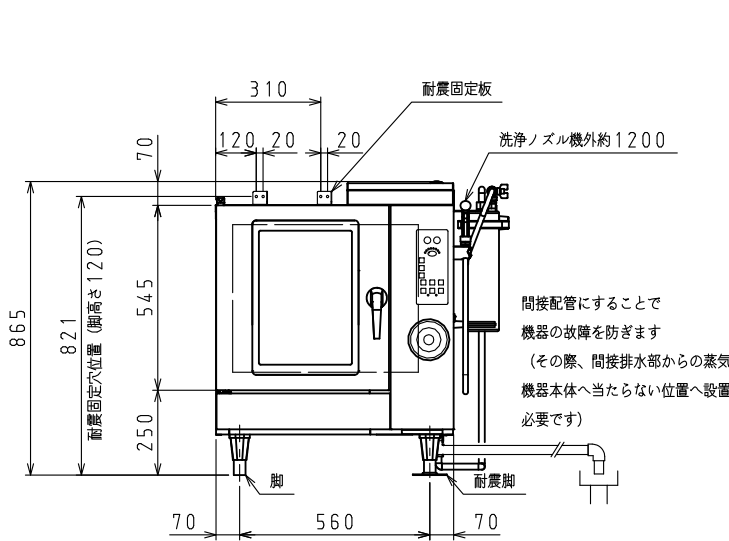
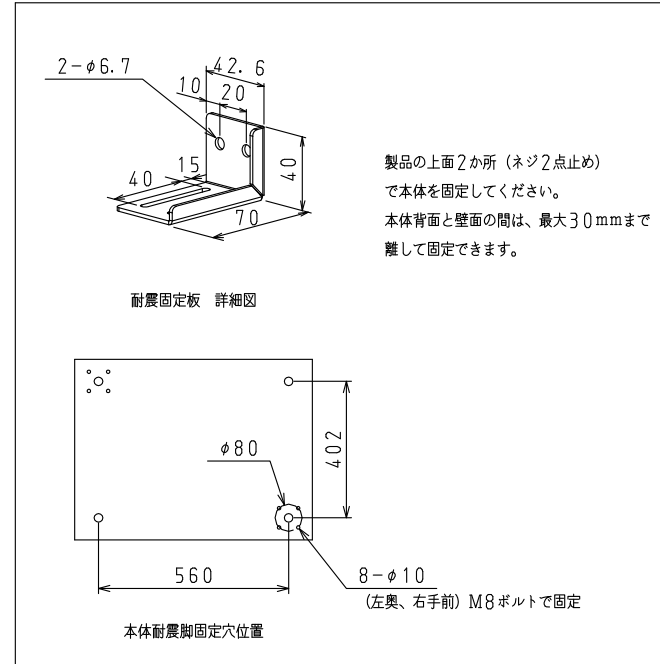
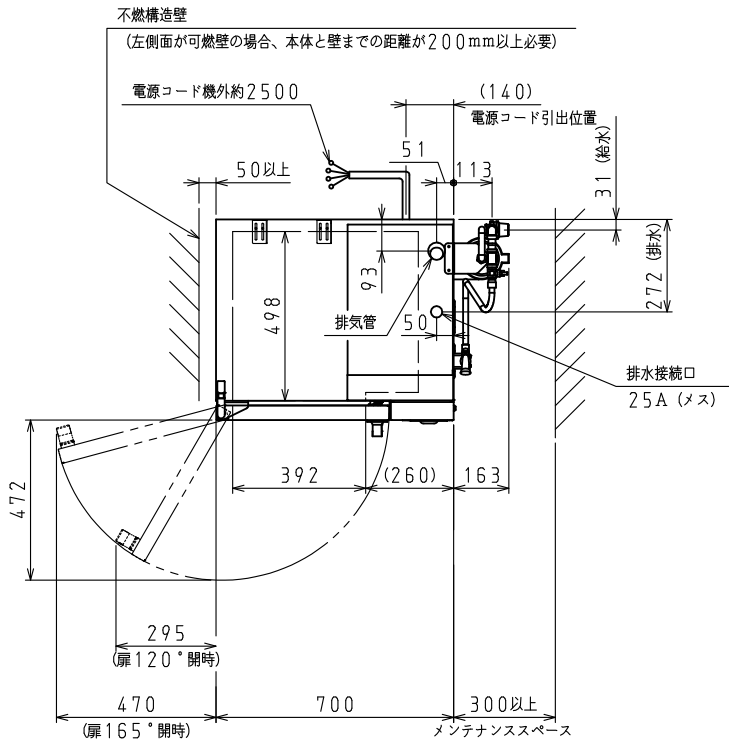


＜仕様表＞

シリーズ		DSC
型式		DSC-053SCA
外形寸法 (mm)	幅	700 (863)
	奥行	590 (640)
	高さ	865 (~895)
	製品質量 (kg)	75
内形寸法 (mm)	幅	392
	奥行	498
	高さ	420
	外装	ステンレス鋼板
	内装	ステンレス鋼板
	扉	ステンレス鋼板 ガラス
コントロール化粧板	ステンレス鋼板	
ホテルパン受け	ステンレス	
ホテルパン	サイズ: 2/3 ※別途購入 収納数: 5枚 ピッチ68mm	
電源 (V・φ・Hz)	200・3・50/60	
定格消費電力 (kW)	5.5	
定格電流 (A)	16	
電源コード・長さ (m)	2.5×1	
電気特性	庫内灯	LED 1W×1
	適合コンセント	4芯3.5sq 端子R3.5-5
ヒータ容量 (kW)	5.4	
庫内ファンモータ (W)	AC100V 30	
機能	温度範囲	ホット: 20~300℃
		コンビ: 20~300℃
		スチーム: 50~150℃
		芯温: 30~99℃ (庫内設定温度値以下)
メニュープログラム	メニューNo. ×工程数=50まで	
温度表示	デジタル	
周囲温度条件 (℃)	5~35	
給水圧条件 (MPa)	0.1~0.75	
配管口径	給水	15A
	排水	25A 100℃以上耐熱材
脚 (ネジ径×枚数、調整範囲)	軟水器	CN-4000 1個
	洗剤用スプレー	1個
付属品	洗剤	1個
	耐熱手袋	1組
	フレキ管	L=1200 1個
	減圧弁ユニット	1個
	目皿	1個
	洗浄ノズル	1個
JIA給水装置認証番号	NW3001	



スケールはこの図面サイズがA3のときの尺度です。

スケール	型式	品名	図番	訂正
1/15	DSC-053SCA	スチームコンベクションオープン	S07871	△

- 注)
1. 本仕様は改良のため予告なしに変更することがあります。
  2. 漏電遮断器は定格容量20Aを使用して下さい。
  3. 軟水器は推奨位置に取り付けています。
  4. 機器を設置する際は、周囲の壁・柱・天井・床が不燃構造であることを確認のうえ、設置して下さい。