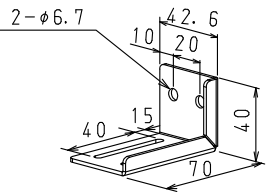
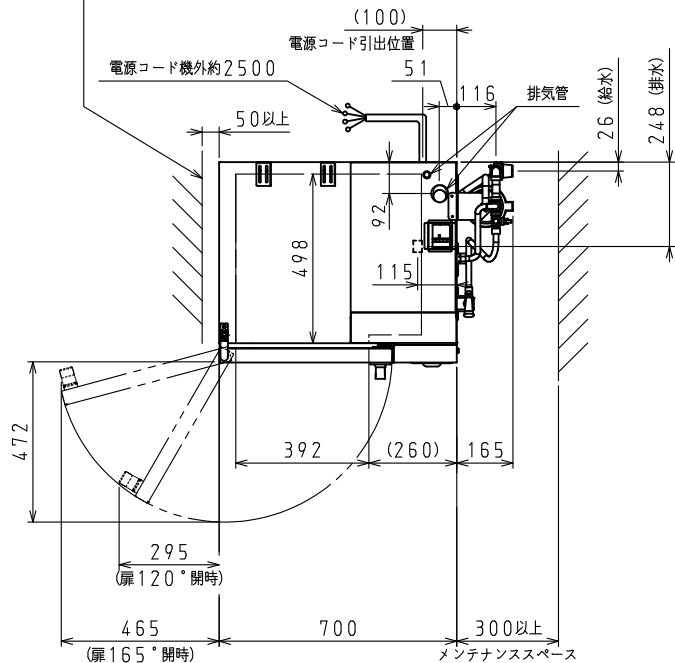


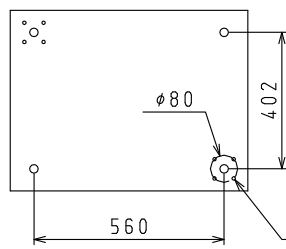
不燃構造壁

(左側面が可燃壁の場合、本体と壁までの距離が200mm以上必要)



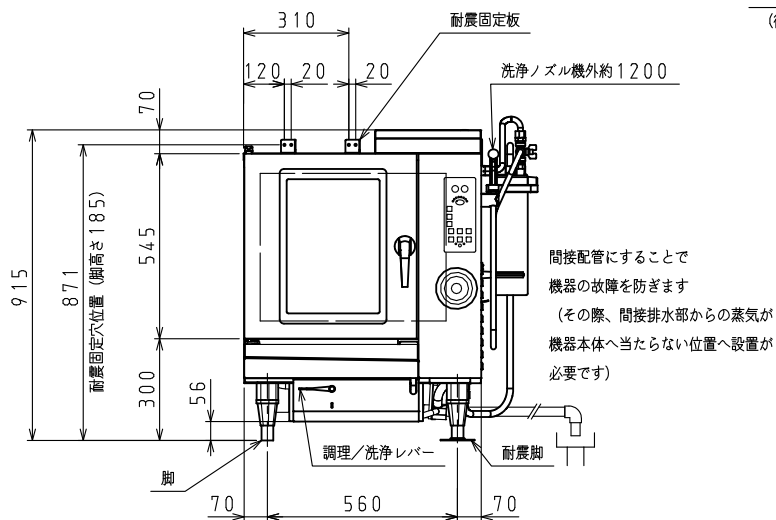
耐震固定板 詳細図

製品の上面2か所(ネジ2点止め)で本体を固定してください。
本体背面と壁面の間は、最大30mmまで離して固定できます。



本体耐震脚固定穴位置

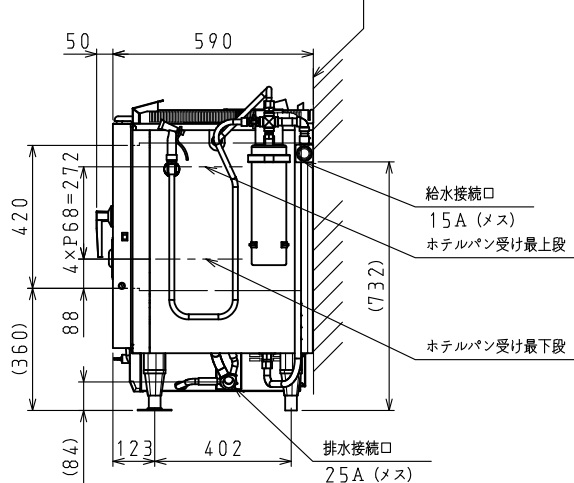
(左奥、右手前) M8ボルトで固定



間接配管にすることで機器の故障を防ぎます(その際、間接排水部からの蒸気が機器本体へ当たらない位置へ設置が必要です)

不燃構造壁

(後方が可燃壁の場合、本体と壁までの距離が150mm以上必要)



給水接続口

15A (メス)

ホテルパン受け最上段

ホテルパン受け最下段

排水接続口

25A (メス)

<仕様表>

シリーズ		DSC	
型式		DSC-053SWA	
外形寸法 (mm)	幅	700 (865)	
	奥行	590 (640)	
	高さ	915 (~945)	
内形寸法 (mm)	幅	392	
	奥行	498	
	高さ	420	
製品質量 (kg)		9.5	
外装		ステンレス鋼板	
内装		ステンレス鋼板	
扉		ステンレス鋼板 ガラス	
コントロール化粧板		ステンレス鋼板	
ホテルパン受け		ステンレス	
ホテルパン		サイズ: 2/3 ※別途購入 収納枚数: 5枚 ピッチ68mm	
電源 (V・φ・Hz)		200・3・50/60	
定格消費電力 (kW)		5.8	
定格電流 (A)		17.5	
電源コード・長さ (m)		2.5×1	
庫内灯		LED 1W×1	
適合コンセント		4芯3.5sq 端子R3.5-5	
ヒータ容量 (kW)		5.4	
庫内ファンモータ (W)		AC100V 30	
機能	温度範囲	ホット: 20~300℃	
		コンビ: 20~300℃	
		スチーム: 50~150℃	
芯温: 30~99℃ (庫内設定温度値以下)			
メニュープログラム		メニューNo. ×工程数=50まで	
温度表示		デジタル	
周囲温度条件 (℃)		5~35	
給水圧条件 (MPa)		0.1~0.75	
配管口径		給水	15A
		排水	25A 100℃以上耐熱材
脚 (ネジ径×枚数、調整範囲)		脚 M20×2本、185~215mm	
		耐震脚 M20×2本、185~215mm	
付属品	軟水器		CN-4000 1個
	洗剤用スプレー		1個
	洗剤		1個
	自動洗浄用洗剤		2kg
	自動洗浄用リンス剤		10個
	耐熱手袋		1組
	フレキ管		L=1200、300 各1個
減圧弁ユニット		1個	
目皿		1個	
洗浄ノズル		1個	
JIA給水装置認証番号		NW4007	

注)

1. 本仕様は改良のため予告なしに変更することがあります。
2. 漏電遮断器は定格容量20Aを使用して下さい。
3. 軟水器は推奨位置に取り付けています。
4. 機器を設置する際は、周囲の壁・柱・天井・床が不燃構造であることを確認のうえ、設置して下さい。

スケールはこの図面サイズがA3のときの尺度です。

スケール	型式	品名	図番	訂正
1/15	DSC-053SWA	スチームコンベクションオーブン	S07873	△