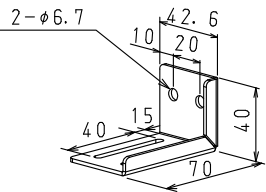
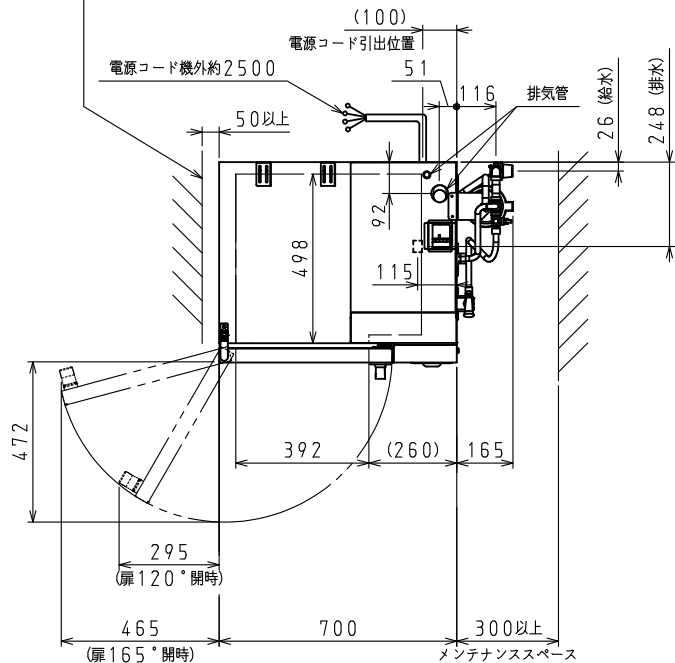


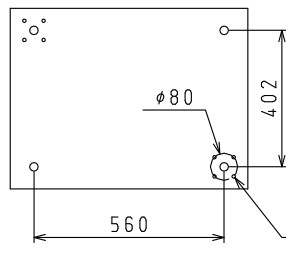
不燃構造壁

(左側面が可燃壁の場合、本体と壁までの距離が200mm以上必要)



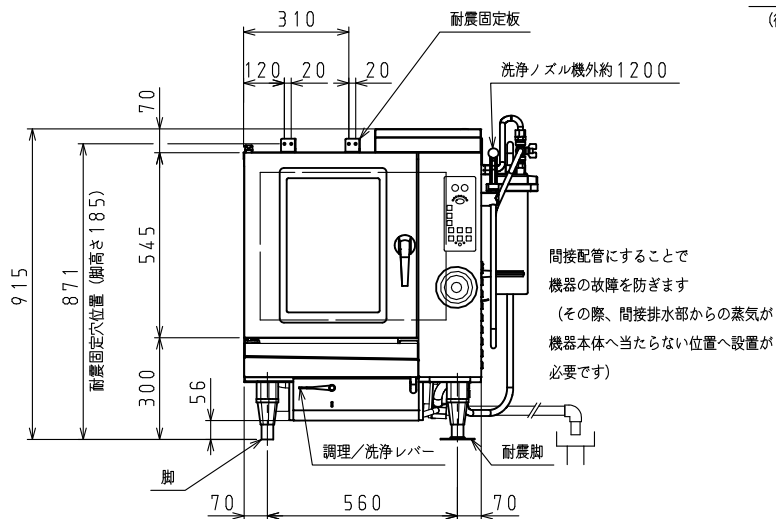
耐震固定板 詳細図

製品の上面2ヶ所(ネジ2点止め)で本体を固定してください。
本体背面と壁面の間は、最大30mmまで離して固定できます。



本体耐震脚固定穴位置

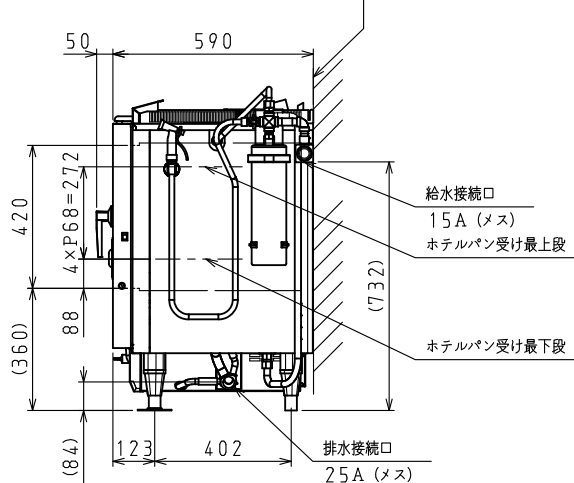
(左奥、右手前) M8ボルトで固定



間接配管にすることで機器の故障を防ぎます(その際、間接排水部からの蒸気が機器本体へ当たらない位置へ設置が必要です)

不燃構造壁

(後方が可燃壁の場合、本体と壁までの距離が150mm以上必要)



給水接続口 15A (メス)
ホテルパン受け最上段
ホテルパン受け最下段
排水接続口 25A (メス)

<仕様表>

シリーズ		DSC	
型式	DSC-053SWA		
外形寸法 (mm)	幅	700 (865)	
	奥行	590 (640)	
	高さ	915 (~945)	
内形寸法 (mm)	幅	392	
	奥行	498	
	高さ	420	
製品質量 (kg)	95		
外装	ステンレス鋼板		
内装	ステンレス鋼板		
扉	ステンレス鋼板 ガラス		
コントロール化粧板	ステンレス鋼板		
ホテルパン受け	ステンレス		
ホテルパン	サイズ: 2/3 ※別途購入 取納枚数: 5枚 ピッチ68mm		
電源 (V・φ・Hz)	200・3・50/60		
定格消費電力 (kW)	5.8		
定格電流 (A)	17.5		
電源コード・長さ (m)	2.5×1		
庫内灯	LED 1W×1		
適合コンセント	4芯3.5sq 端子R3.5-5		
ヒータ容量 (kW)	5.4		
庫内ファンモータ (W)	AC100V 30		
温度範囲	ホット	20~300℃	
	コンビ	20~300℃	
	スチーム	50~150℃	
	芯温	30~99℃ (庫内設定温度値以下)	
メニュープログラム	メニューNo. ×工程数=50まで		
温度表示	デジタル		
周囲温度条件 (℃)	5~35		
給水圧条件 (MPa)	0.1~0.75		
配管口径	給水	15A	
	排水	25A 100℃以上耐熱材	
脚 (ネジ径×数、調整範囲)	脚	M20×2本、185~215mm	
	耐震脚	M20×2本、185~215mm	
付属品	軟水器	CN-4000 1個	
	洗剤用スプレー	1個	
	洗剤	1個	
	自動洗浄用洗剤	2kg	
	自動洗浄用リンス剤	10個	
	耐熱手袋	1組	
	フレキ管	L=1200、300 各1個	
減圧弁ユニット	1個		
目皿	1個		
洗浄ノズル	1個		
JIA給水装置認証番号	NW4007		

注)

1. 漏電遮断器は定格容量20Aを使用してください。
2. 軟水器は推奨位置に取り付けています。
3. 機器を設置する際は、周囲の壁・柱・天井・床が不燃構造であることを確認のうえ、設置してください。
4. 本仕様は改良のため予告なしに変更することがあります。

スケールはこの図面サイズがA3のときの尺度です。

スケール	型式	品名	図番	訂正
1/15	DSC-053SWA	スチームコンベクションオーブン	S07873	△