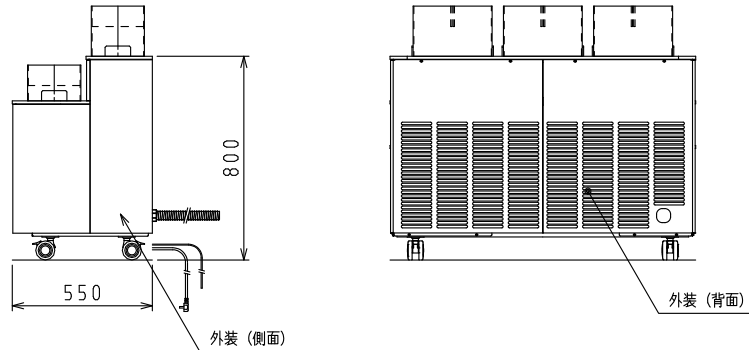
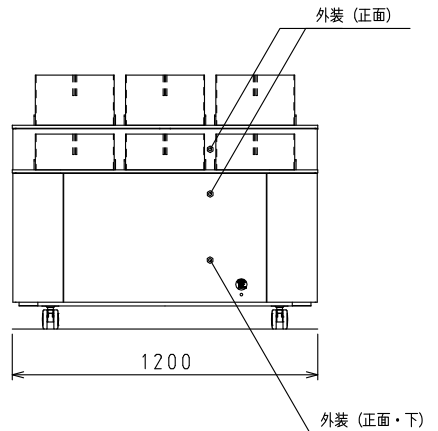
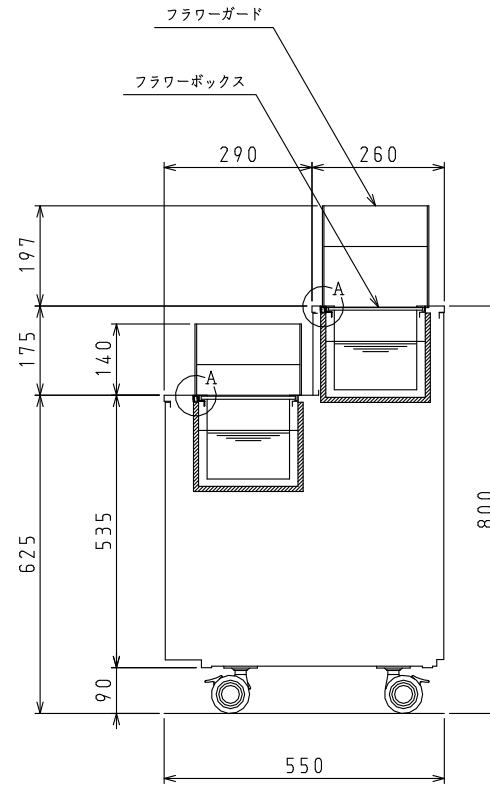
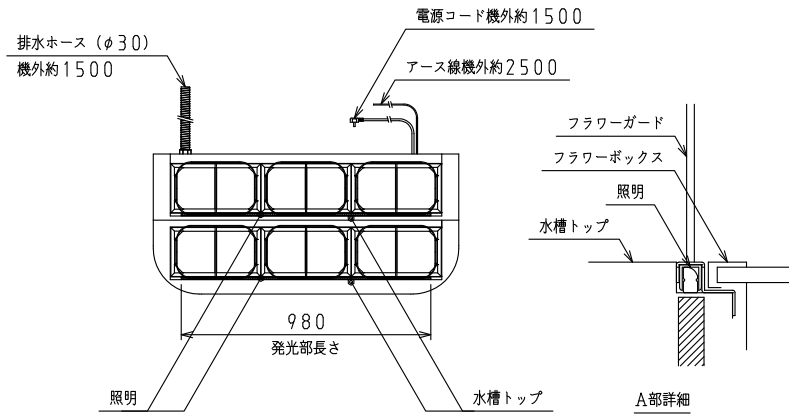


フラワーボックス・フラワーガード外観



<仕様表>

品 種 名	水冷式フラワーポット	
シ リ ー ズ	FP	
型 式	FP-423-6	
本 体	外形寸法 (mm)	幅 1200
		奥行 550
		高さ 800 ※アクリルガード含まず
	水槽内容積 (L)	50
	製品質量 (kg)	100 (水量含まず)
外 装	正面・側面	シート貼り仕様
	背面	亜鉛引鋼板
体	水槽トップ	SUS304 パイプレーション研磨仕上げ
	フラワーボックス	SUS304
	フラワーガード	アクリル (透明)
電 気 特 性	電源 (V・φ・Hz)	100・1・50/60
	冷却時消費電力 (W)	345/350
	定格消費電力 (W)	333/338
	定格電流 (A)	4.7/3.5
	力 率 (%)	71/94
	電源コード・長さ (m)	1.5×1 ㊸
照 明	適 合 コ ン セ ン ト	2極15A-125V
		LED (白色・4200K) 16W×2
冷 却 装 置	圧縮機公称出力 (W)	レシプロ 300
	凝 縮 器	空冷式
	凝縮ファンモータ (W) ×個数	入力 29×1
	冷 却 器	ブレイジングプレート式熱交換器
放 熱 量 (W)	HFC R134a (230)	
霜 取 方 式	875/970	
水 温 調 節 (℃)	オフサイクル方式	
温 度 表 示	マイコン温度調節器	
周 囲 温 度 条 件 (℃)	7~15 調節可能	
水 回 路	水 浄 化	ろ過方式
		ストレーナー (水配管)
	凍 結 防 止	銀イオンセラミックボール
		水 抜 き
付 属 品	フラワーボックス (個)	6
	フラワーガード (個)	H140×3, H197×3
	ソコワク (個)	6

㊸: □ ㊸ L型2極差込15A-125V

注)

- 電気特性は周囲温度30℃、上記水量、サーモ短絡、安定時の値です。
- 本品は漏電遮断器を内蔵しています。
- 据付時アース工事 (D種接地工事) を行ってください。
- 30Aジャバラ排水ホースを装備しています。濡れてはいけない場所に設置しないで下さい。
- 本仕様は改良のため予告なしに変更することがあります。

スケールはこの図面サイズがA3のときの尺度です。

スケール	型 式	品 名	図 番	訂正
1/20	FP-423-6	水冷式フラワーポット	KS1183	△