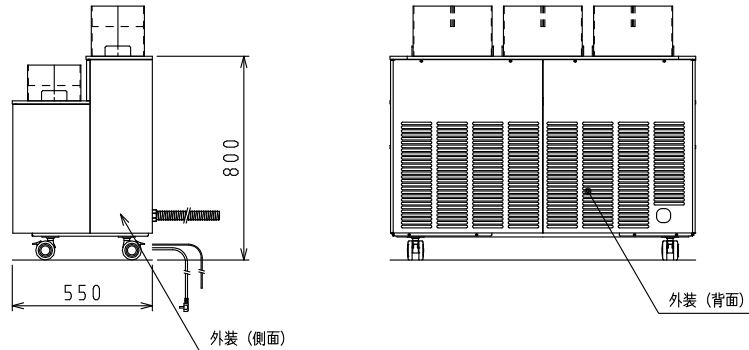
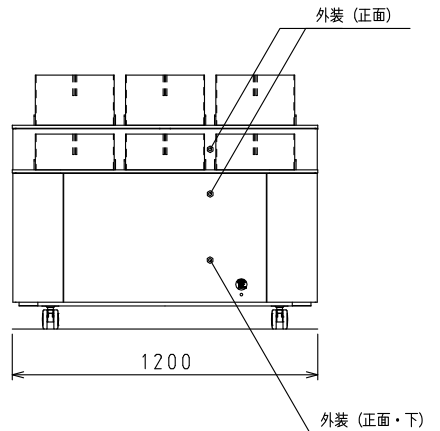
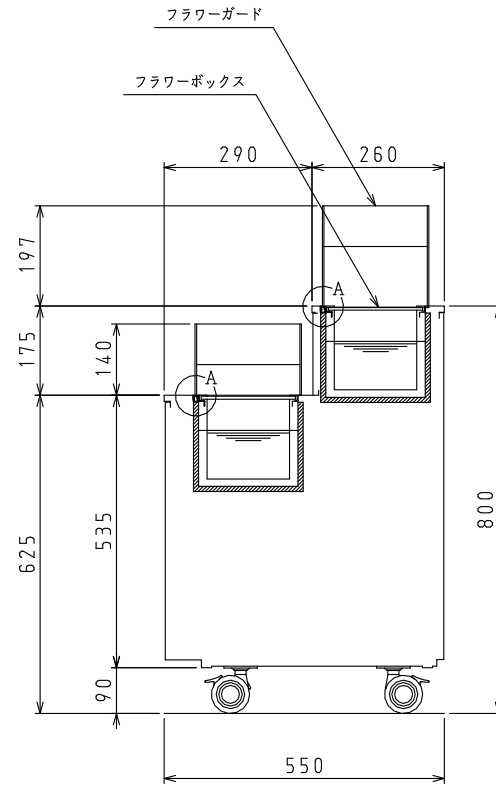
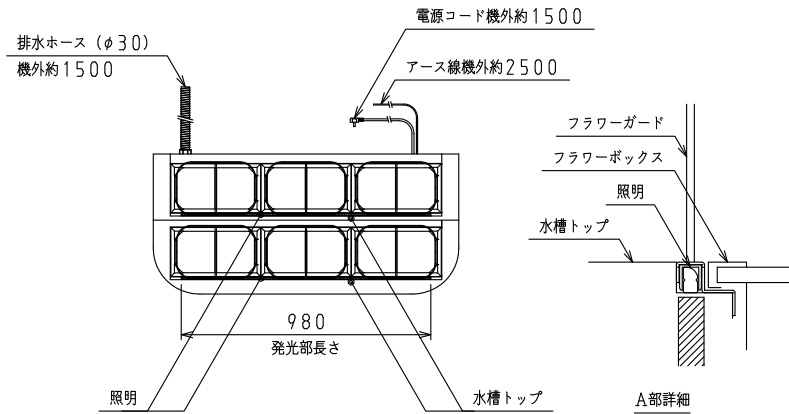


フラワーボックス・フラワーガード外観



<仕様表>

| | | |
|-----------------|------------------|--|
| 品 種 名 | 水冷式フラワーポット | |
| シ リ ー ズ | FP | |
| 型 式 | FP-423-6 | |
| 本 体 | 外形寸法 (mm) | 幅 1200 奥行 550 高さ 800 ※アクリルガード含まず |
| | 水槽内容積 (L) | 50 |
| | 製品質量 (kg) | 100 (水量含まず) |
| 外 装 | 正面・側面 | シート貼り仕様 |
| | 背面 | 亜鉛引鋼板 |
| 体 | 水槽トップ | SUS304 パイプレーション研磨仕上げ |
| | フラワーボックス | SUS304 |
| | フラワーガード | アクリル (透明) |
| 電 気 特 性 | 電源 (V・φ・Hz) | 100・1・50/60 |
| | 冷却時消費電力 (W) | 345/350 |
| | 定格消費電力 (W) | 333/338 |
| | 定格電流 (A) | 4.7/3.5 |
| | 力 率 (%) | 71/94 |
| 電 源 特 性 | 電源コード・長さ (m) | 1.5×1 ⑥ |
| | 適 合 コ ン セ ン ト | 2極差込15A-125V |
| 冷 却 装 置 | 照 明 | LED (白色・4200K) 16W×2 |
| | 圧縮機公称出力 (W) | レシプロ 300 |
| | 凝 縮 器 | 空冷式 |
| | 凝縮ファンモータ (W) ×個数 | 入力 29×1 |
| | 冷 却 器 | ブレイジングプレート式熱交換器 |
| 放 熱 量 (W) | 冷 媒 (g) | HFC R134a (230) |
| | 除 霜 方 式 | オフサイクル方式 |
| 水 温 調 節 (℃) | マイコン温度調節器 | 7~15調節可能 |
| 温 度 表 示 | デジタル | |
| 周 囲 温 度 条 件 (℃) | 5~30 | |
| 水 回 路 | キャスト | φ75×4 (全輪ストップ付) |
| | 水 浄 化 | ろ過方式 ストレーナー (水配管) |
| | 凍 結 防 止 | 銀イオンセラミックボール 水 抜 き |
| 付 属 品 | フラワーボックス (個) | 6 |
| | フラワーガード (個) | H140×3, H197×3 |
| | ソコワク (個) | 6 |

⑥: □ □ L型2極差込15A-125V

注)

- 電気特性は周囲温度30℃、上記水量、サーモ短絡、安定時の値です。
- 本品は漏電遮断器を内蔵しています。
- 据付時アース工事 (D種接地工事) を行ってください。
- 30Aジャバラ排水ホースを装備しています。ぬれてはいけない場所に設置しないでください。
- 本仕様は改良のため予告なしに変更することがあります。

スケールはこの図面サイズがA3のときの尺度です。

| | | | | |
|------|----------|------------|--------|----|
| スケール | 型 式 | 品 名 | 図 番 | 訂正 |
| 1/20 | FP-423-6 | 水冷式フラワーポット | KS1183 | △ |