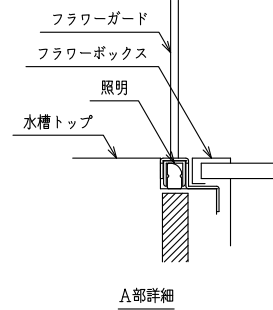
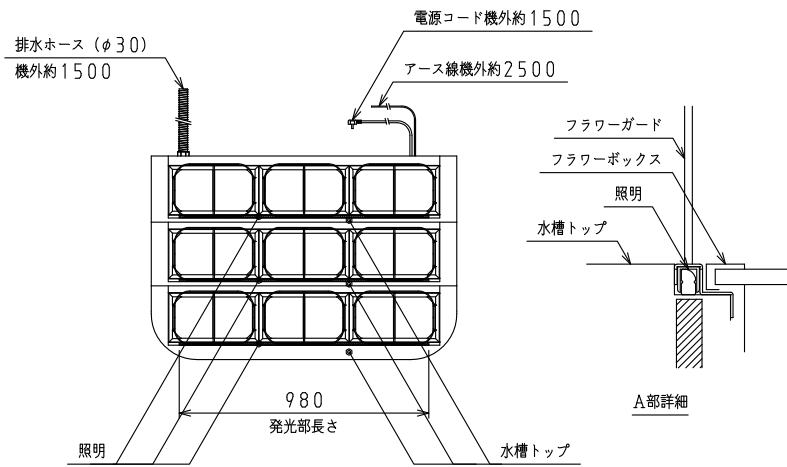
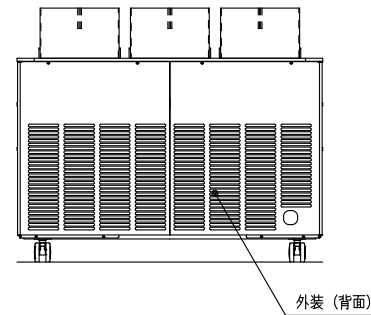
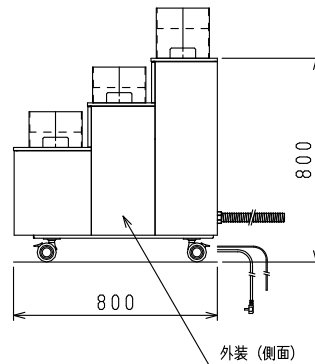
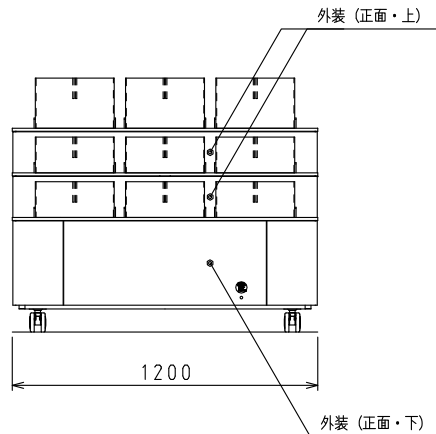
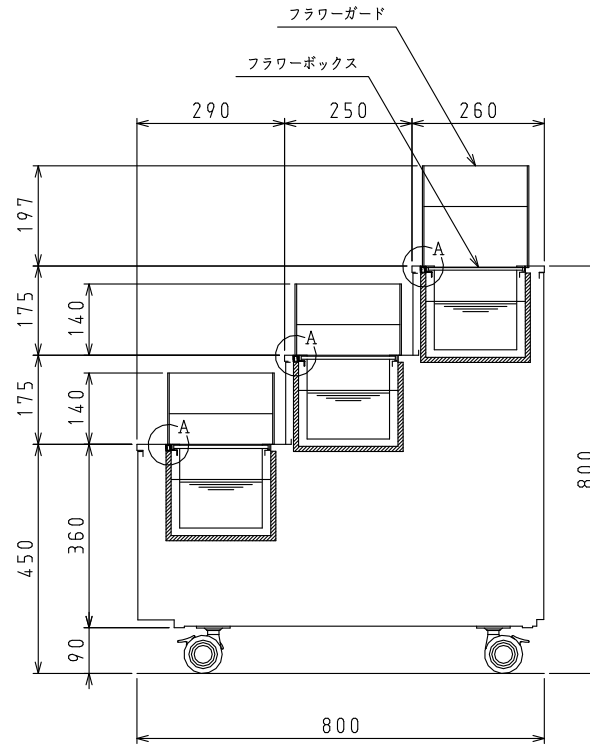


フラワーボックス・フラワーガード外観



A部詳細



<仕様表>

品 種 名	水冷式フラワーポット		
シ リ ー ズ	FP		
型 式	FP-433-9		
本 体	外形寸法 (mm)	幅	1200
		奥行	800
	高さ	800 ※アクリルガード含まず	
水槽内容積 (L)	75		
製品質量 (kg)	115 (水量含まず)		
外 装	正面・側面	シート貼り仕様	
	背面	亜鉛引鋼板	
体	水槽トップ	SUS304 パイプレーション研磨仕上げ	
	フラワーボックス	SUS304	
	フラワーガード	アクリル (透明)	
電 気 特 性	電源 (V・φ・Hz)	100・1・50/60	
	冷却時消費電力 (W)	351/356	
	定格消費電力 (W)	333/338	
	定格電流 (A)	4.7/3.5	
	力 率 (%)	71/94	
	電源コード・長さ (m)	1.5×1 ⑥	
照 明	適合コネクセント	2極15A-125V	
	照明	LED (白色・4200K) 16W×3	
冷 却 装 置	圧縮機公称出力 (W)	レシプロ 300	
	凝 縮 器	空冷式	
	凝縮ファンモータ (W) ×個数	入力 29×1	
	冷 却 器	ブレイジングプレート式熱交換器	
冷 媒 (g)	HFC R134a (230)		
放 熱 量 (W)	875/970		
霜 取 方 式	オフサイクル方式		
水 温 調 節 (℃)	マイコン温度調節器 7~15調節可能		
温 度 表 示	デジタル		
周 囲 温 度 条 件 (℃)	5~30		
キャスト	φ75×4 (全輪ストップ付)		
水 回 路	水 浄 化	ろ過方式	スイコミフィルタクミ (下段)
		浄化剤	ストレーナー (水配管)
	凍 結 防 止	銀イオンセラミックボール 水 抜 き	
付 属 品	フラワーボックス (個)	9	
	フラワーガード (個)	H140×6, H197×3	
	ソコワク (個)	9	

⑥: □ □ L型2極差込15A-125V

注)

- 電気特性は周囲温度30℃、上記水量、サーモ短絡、安定時の値です。
- 本品は漏電遮断器を内蔵しています。
- 据付時アース工事 (D種接地工事) を行ってください。
- 30Aジャバラ排水ホースを装備しています。濡れてはいけない場所に設置しないで下さい。
- 本仕様は改良のため予告なしに変更することがあります。

スケールはこの図面サイズがA3のときの尺度です。

スケール	型 式	品 名	図 番	訂正
1/20	FP-433-9	水冷式フラワーポット	KS1184	▲