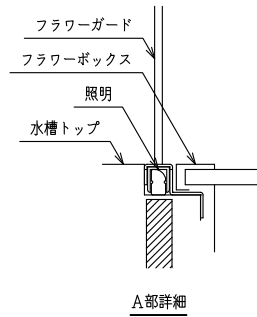
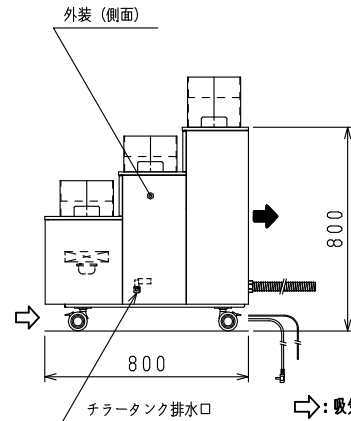
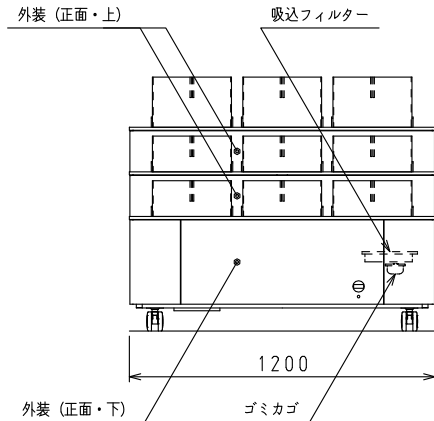
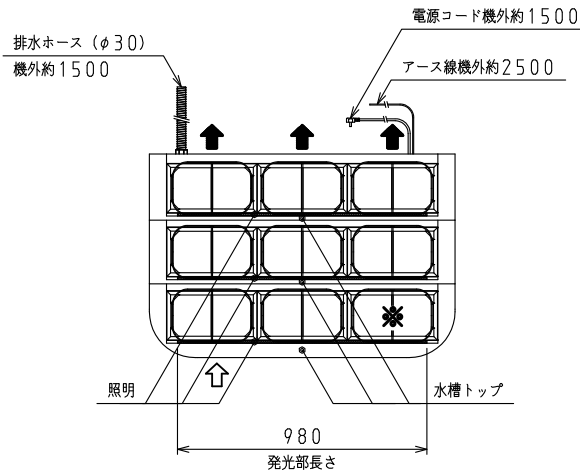
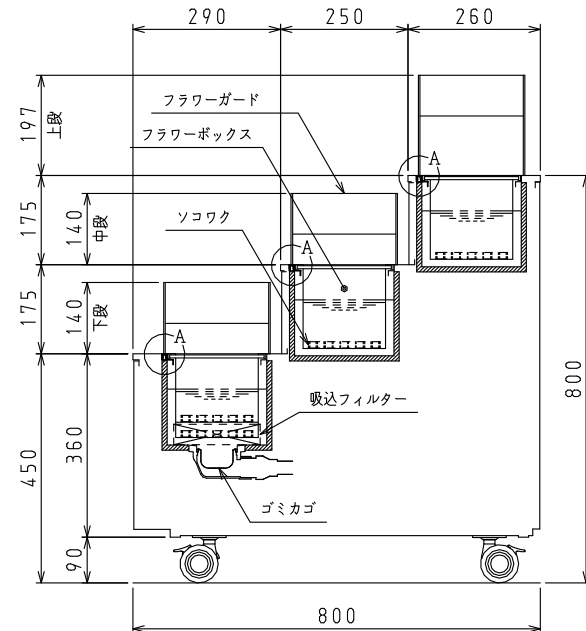


製品背面 外装(背面)



A部詳細



⇨: 吸気 ⇨: 排気

スケールはこの図面サイズがA3のときの尺度です。

《仕様表》

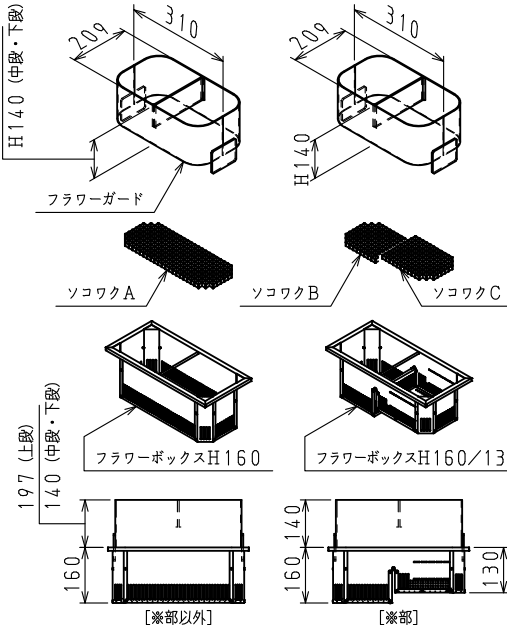
シリーズ	水冷式フラワーポット	
型式	FP-434-9	
外形寸法 (mm)	幅	1200
	奥行	800
	高さ	800 (フラワーガード高さ含まず)
水槽内容積 (L)	8.7 (チャータンク容積含む)	
製品質量 (kg)	12.0 (水の質量含まず)	
外装	正面・側面	シート貼り
	背面	亜鉛引鋼板
水槽トップ	材質	SUS304 バイブレーション研磨仕上げ
	フラワーボックス	SUS304
	フラワーガード	アクリル (透明)
電気特性	電源 (V・φ・Hz)	100・1・50/60
	冷却時消費電力 (W)	475/525
	霜取時消費電力 (W)	39/42
	定格消費電力 (W)	475/525
	定格電流 (A)	5.9/5.6
	力率 (%)	81/94
電源コード・長さ (m)	2.5×1 ⑥	
適合コンセント	2極差込 15A-125V	
照明	昼白色LED 4W×3	
消費電力量 (kWh/年)	1810/2000	
冷却装置	圧縮機公称出力 (W)	レスプロ 350
	凝縮器	空冷式
	凝縮ファンモータ (W)×個数	入力 29×1
	冷却器	銅管 (クリア焼付塗装)
	冷却方式	チャータンク式
	冷媒 (g)	HFC R404A (240)
放熱量 (W)	1020/1220	
除霜方式	オフサイクル方式	
水温調節 (℃)	マイコン温度調節器 7~15調節可能	
温度表示	デジタル	
周囲温度条件 (℃)	5~30	
キャスター (車輪径)×個数	φ75×4 (全輪ストッパー付)	
水回路	水浄化	ろ過方式 吸込フィルター、ゴミカゴ
	凍結防止	浄化剤 銀イオンボール 水抜き
付属品	フラワーボックス (個)	H160×8, H160/130×1
	フラワーガード (個)	H197×3, H140×6
	ソコワク (個)	A×8, B×1, C×1
チャータンク用排水ホース (個)	φ16×2000mm×1	

⑥: L型2極差込 15A-125V

注)

- 電気特性値は周囲温度30℃、実負荷(水槽内容積記載の水量)、サーモ短絡、安定時の値です。
- 消費電力量は周囲温度30℃、実負荷(水槽内容積記載の水量)、設定温度10℃、照明を消灯した場合の値です。
- 本品は漏電遮断器を内蔵しています。
- 30Aシャバラ排水ホースを装備しています。ぬれてはいけない場所に設置しないでください。
- 周囲状況により結露水が床面に落下する恐れがあります。
- 本仕様は改良のため予告なしに変更することがあります。

フラワーボックス・ソコワク・フラワーガード詳細



スケール	型式	品名	図番	訂正
1/20 (1/10)	FP-434-9	水冷式フラワーポット	KS1362	