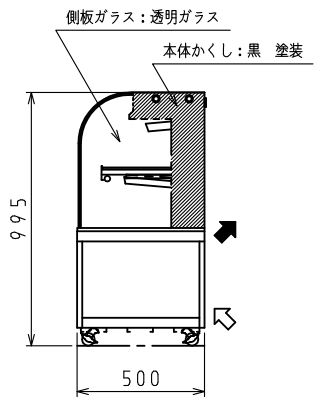


<仕様表>

型 式		KN301B2	
本 体	外形寸法 (mm)	幅 900	
		奥行 500	
		高さ 995	
	製品質量 (kg)	115	
電 気 特 性	庫内温度	10℃ OFF	
	電源 (V・φ・Hz)	100・1・50/60	
	定格消費電力 (W)	320/340	
	定格電流 (A)	4.5/3.5	
	力 率 (%)	71/97	
	庫内照明	昼白色LED (L637) 9W×2	
	電源コード・長さ (m)	4.0×1 φ	
	適合コンセント	2極接地極付差込 15A-125V	
	冷 却 装 置	冷凍機	CD301 300W
		冷却器	冷気自然対流式
冷媒 (g)		HFC R134a (180)	
放熱量 (W)		835/930	
除霜方式	オフサイクル方式		
温度調節	EWP1us961 7~15℃調節可能		
外 囲 条 件	周囲温度25℃以下、湿度60%以下、風速0.2m/sec以下		
キャスター (ネジ径×本数)	M12×4		

①: 2極接地極付差込 15A-125V

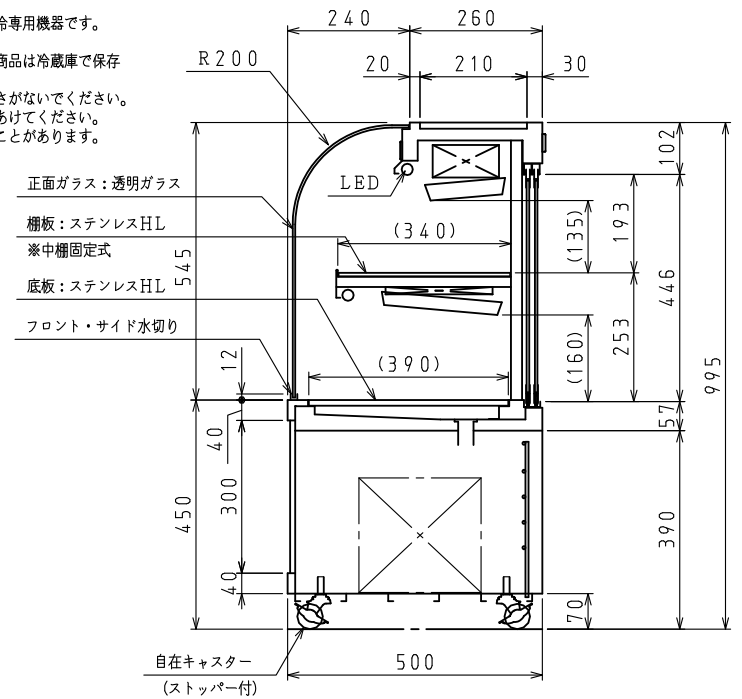
- 注)
1. 庫内温度は上記外囲条件、無負荷時の値です。
 2. 電気特性値は上記外囲条件、無負荷、サーモ短絡、安定時の値です。
 3. 本製品は商品の一時ディスプレイ用の保冷専用機器です。機器の24時間運転はできません。営業時間が終わりましたら電源を切り、商品は冷蔵庫で保存してください。
 4. 製品の設置時は背面を壁や什器などでふさがらないでください。特に機械室と壁などの間は、15cm以上あけてください。
 5. 本仕様は改良のため予告なしに変更することがあります。



カラーバリエーション

リリーホワイト	NC-04	アッシュグレー	NC-18
シェルピンク	NC-05	サンドベージュ	NC-19
カナリヤイエロー	NC-06	シナモン	NC-22
オパールグリーン	NC-07	キャメル	NC-25
マスカット	NC-10	コバルトブルー	NC-26
チェリーレッド	NC-11	アヤメ	NC-27
アプリコット	NC-12	マルーン	NC-28
ローズマダー	NC-14	ミッドナイトブルー	NC-29
スカレット	NC-15	ブラック	NC-31
フォレストグリーン	NC-16		

※カラーガラスは竹松工業㈱・ナチュラルカラーシリーズ (上表) からの選択になります。カラーバリエーションは予告なく増減する場合がありますので、予めご了承ください。カラーガラス部分をステンレス仕様に変更できます。



スケールはこの図面サイズがA3のときの尺度です。

スケール	型 式	品 名	図 番	訂正
1/20 (1/10)	KN301B2	小型対面ショーケース	KS0273	△