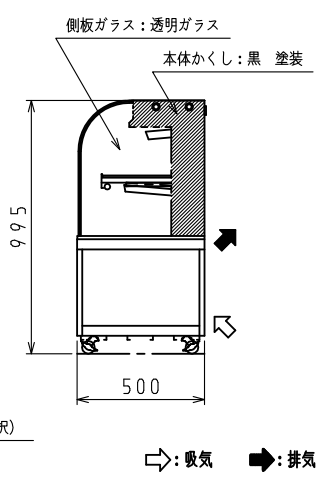


<仕様表>

| | | | |
|----------------|--------------------------------|---------------------|------------|
| 型 式 | | KN401B2 | |
| 本 体 | 外形寸法 (mm) | 幅 1200 | |
| | 奥行 | 500 | |
| | 高さ | 995 | |
| 製品質量 (kg) | 130 | | |
| 電 気 特 性 | 庫内温度 | 10℃ OFF | |
| | 電源 (V・φ・Hz) | 100・1・50/60 | |
| | 定格消費電力 (W) | 320/340 | |
| | 定格電流 (A) | 4.5/3.5 | |
| | 力率 (%) | 71/97 | |
| | 庫内照明 | 昼白色LED (L900) 13W×2 | |
| | 電源コード・長さ (m) | 4.0×1 ㉔ | |
| | 適合コンセント | 2極接地極付差込 15A-125V | |
| | 冷 却 装 置 | 冷凍機 | CD301 300W |
| | | 冷却器 | 冷気自然対流式 |
| 冷媒 (g) | | HFC R134a (200) | |
| 放熱量 (W) | | 875/970 | |
| 除霜方式 | オフサイクル方式 | | |
| 温度調節 | EWP1us961 7~15℃調節可能 | | |
| 外 囲 条 件 | 周囲温度25℃以下、湿度60%以下、風速0.2m/sec以下 | | |
| キャスター (ネジ径×本数) | M12×4 | | |

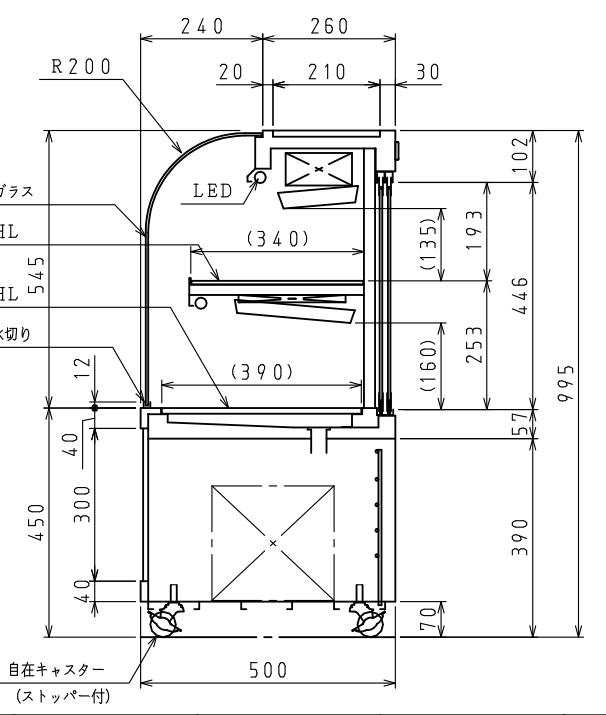
- ㉔: [Symbol] [Symbol] [Symbol] 2極接地極付差込15A-125V
- (注)
1. 庫内温度は上記外囲条件、無負荷時の値です。
 2. 電気特性値は上記外囲条件、無負荷、サーモ短絡、安定時の値です。
 3. 本製品は商品の一時ディスプレイ用の保冷専用機器です。機器の24時間運転はできません。営業時間が終わりましたら電源を切り、商品は冷蔵庫で保存してください。
 4. 製品の設置時は背面を壁や什器などでふさがなくてください。特に機械室と壁などの間は、15cm以上あけてください。
 5. 本仕様は改良のため予告なしに変更することがあります。



カラーバリエーション

| | | | |
|-----------|-------|-----------|-------|
| リリーホワイト | NC-04 | アッシュグレー | NC-18 |
| シェルピンク | NC-05 | サンドベージュ | NC-19 |
| カナリヤイエロー | NC-06 | シナモン | NC-22 |
| オパールグリーン | NC-07 | キャメル | NC-25 |
| マスカット | NC-10 | コバルトブルー | NC-26 |
| チェリーレッド | NC-11 | アヤメ | NC-27 |
| アプリコット | NC-12 | マルーン | NC-28 |
| ローズマダー | NC-14 | ミッドナイトブルー | NC-29 |
| スカレット | NC-15 | ブラック | NC-31 |
| フォレストグリーン | NC-16 | | |

※カラーガラスは竹松工業㈱・ナチュラルカラーシリーズ (上表) からの選択になります。カラーバリエーションは予告なく増減する場合がありますので、予めご了承ください。カラーガラス部分をステンレス仕様に変更できます。



スケールはこの図面サイズがA3のときの尺度です。

| | | | | |
|-------------|---------|------------|--------|----|
| スケール | 型 式 | 品 名 | 図 番 | 訂正 |
| 1/20 (1/10) | KN401B2 | 小型対面ショーケース | KS0275 | △ |