

<仕様表>

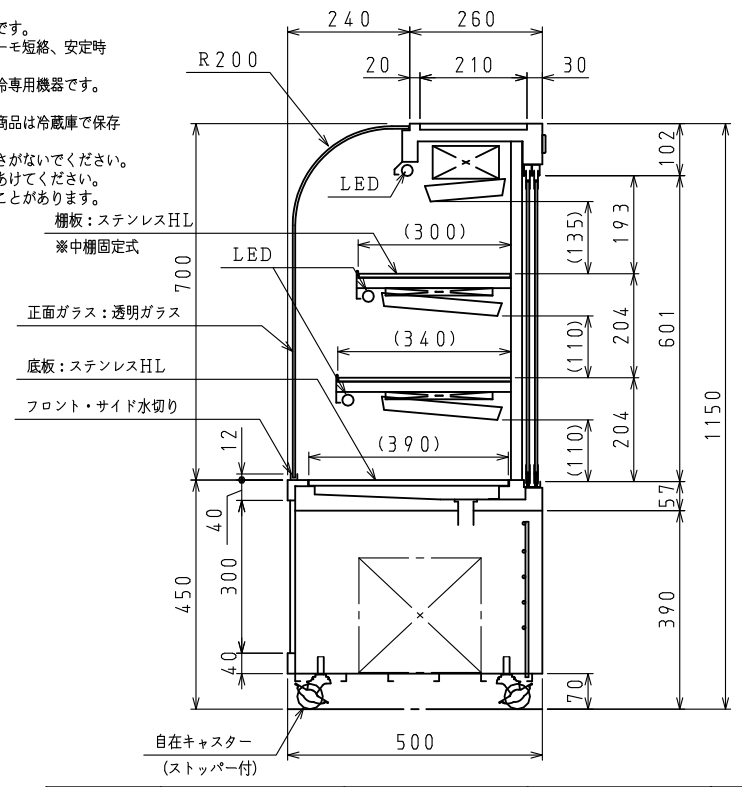
型 式		KN401B3
本 体	外形寸法 (mm)	幅 1200 奥行 500 高さ 1150
	製品質量 (kg)	140
	庫内温度	10℃ OFF
電 気 特 性	電源 (V・φ・Hz)	100・1・50/60
	定格消費電力 (W)	320/340
	定格電流 (A)	4.5/3.5
	力 率 (%)	71/97
	庫内照明	昼白色LED (L900) 13W×3
冷 却 装 置	電源コード・長さ (m)	4.0×1 ㉔
	適合コンセント	2極接地極付差込 15A-125V
	冷凍機	CD301 300W
	冷却器	冷気自然対流式
放 熱 量 (W)	冷 媒 (g)	HFC R134a (240)
	放 熱 量 (W)	875/970
	除 霜 方 式	オフサイクル方式
温 度 調 節	温度調節	EWP1us961 7~15℃調節可能
	外 围 条 件	周囲温度25℃以下、湿度60%以下、風速0.2m/sec以下
キャスター (ネジ径×本数)		M12×4

- ㉔: 2極接地極付差込 15A-125V
- (注)
- 庫内温度は上記外周条件、無負荷時の値です。
 - 電気特性値は上記外周条件、無負荷、サーモ短絡、安定時の値です。
 - 本製品は商品の一時ディスプレイ用の保冷専用機器です。機器の24時間運転はできません。営業時間が終わりましたら電源を切り、商品は冷蔵庫で保存してください。
 - 製品の設置時は背面を壁や什器などでふさがらないでください。特に機械室と壁などの間は、15cm以上あけてください。
 - 本仕様は改良のため予告なしに変更することがあります。

カラーバリエーション

リリーホワイト	NC-04	アッシュグレー	NC-18
シェルピンク	NC-05	サンドベージュ	NC-19
カナリヤイエロー	NC-06	シナモン	NC-22
オパールグリーン	NC-07	キャメル	NC-25
マスカット	NC-10	コバルトブルー	NC-26
チェリーレッド	NC-11	アヤメ	NC-27
アプリコット	NC-12	マルーン	NC-28
ローズマダー	NC-14	ミッドナイトブルー	NC-29
スカーレット	NC-15	ブラック	NC-31
フォレストグリーン	NC-16		

※カラーガラスは竹松工業㈱・ナチュラルカラーシリーズ (上表) からの選択になります。カラーバリエーションは予告なく増減する場合がありますので、予めご了承ください。カラーガラス部分をステンレス仕様に変更できます。



スケールはこの図面サイズがA3のときの尺度です。

スケール	型 式	品 名	図 番	訂正
1/20 (1/10)	KN401B3	小型対面ショーケース	KS0283	△