


<仕様表>

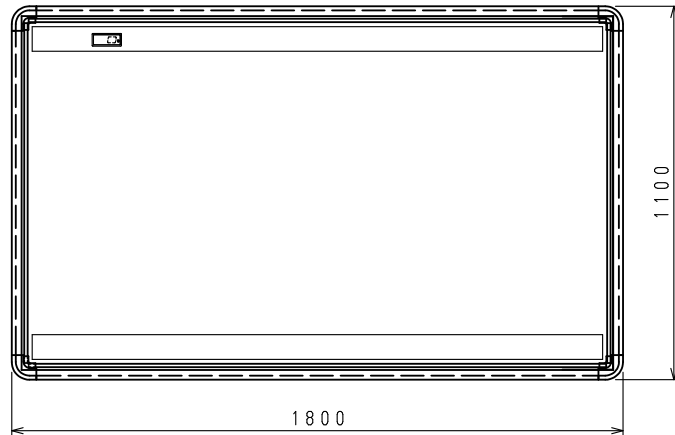
シリーズ	平型オープンショーケース (冷凍・冷蔵・惣菜弁当)	
型式	ROP-603FCB-EC	
外形寸法 (mm)	幅	1800
	奥行	1100
	高さ	850 (~870)
	高さ	203
内形寸法 (mm)	幅	1660
	奥行	890
	高さ	203
冷却内容積 (L)	298	
外装	塗装鋼板 (白)、(黒)	
内装	塗装鋼板 (白)	
断熱	硬質発泡ポリウレタン	
棚 (スノコ)	塗装鋼板 (白)	
製品質量 (kg)	230	
電気特性	主電源 (V・φ・Hz)	200・3・50/60
	冷却時消費電力 (W)	1154/1154
	霜取時消費電力 (W)	1522/1522
	定格消費電力 (W)	1022/1022
	定格電流 (A)	4.2/4.2
	力率 (%)	73/73
	電源コード・長さ (m)	2.3×1 ㊸
適合コンセント	3極接地極付差込20A-250V	
消費電力量 (kWh/年)	6820	
冷却装置	圧縮機公称出力 (W)	インバータ 1250 スクロール
	凝縮器	空冷式
	凝縮ファンモータ (W)×個数	DC24V 入力 9×2
	冷却器	冷気強制循環式
	庫内ファンモータ (W)×個数	DC24V 入力 4×2
	冷媒 (g)	HFC R404A (950)
除霜方式	ヒータ方式	
放熱量 (W)	2350/2350	
排水	蒸発皿式	
温度調節 (℃)	マイコン温度調節器	
	惣菜・弁当	11~18 調節可能
	冷蔵	-7~10 調節可能
	冷凍	-25~-8 調節可能
外囲条件	周囲温度10~27℃、湿度70%以下、風速0.2m/sec以下	
脚 (ネジ径×数、調整範囲)	M16×4本、20~40mm	

㊸  3極接地極付差込17A-250V

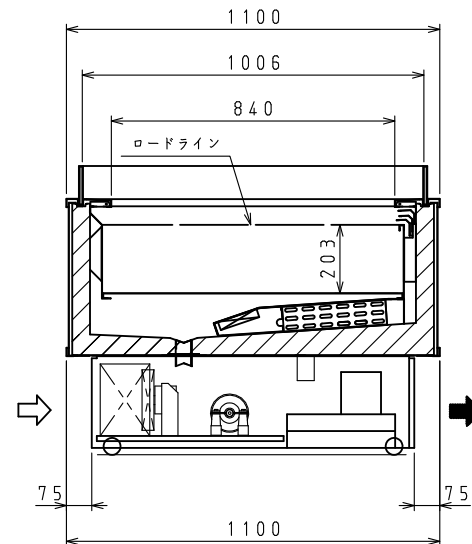
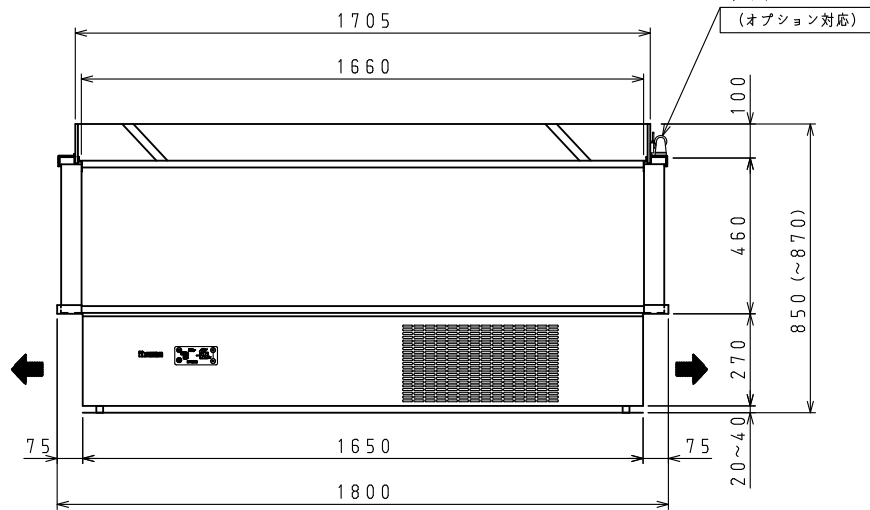
注)

- 電気特性値は周囲温度25℃、周囲風速0.2m/sec、無負荷、サーモ短絡、安定時の値です。
- 消費電力量は「JIS B 8631-2-2011年」に基づいた値です。
- 適合漏電遮断器：定格容量30A、定格感度電流15mA高速型
- 空調機器及び店舗の出入口付近の風が当たる場所または直射日光の直接当たる場所には絶対に設置しないでください。
- 周囲状況により結露水が床面に落下する恐れがあります。
- 本仕様は改良のため予告なしに変更することがあります。

電源コード機外約2300




ナイトカバー (オプション対応)



⇨: 吸気 ⇨: 排気

スケールはこの図面サイズがA3のときの尺度です。

スケール 1/15	型式 ROP-603FCB-EC	品名 平型オープンショーケース	図番 S08111	訂正 
--------------	---------------------	--------------------	--------------	---