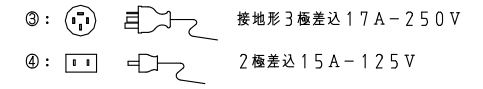
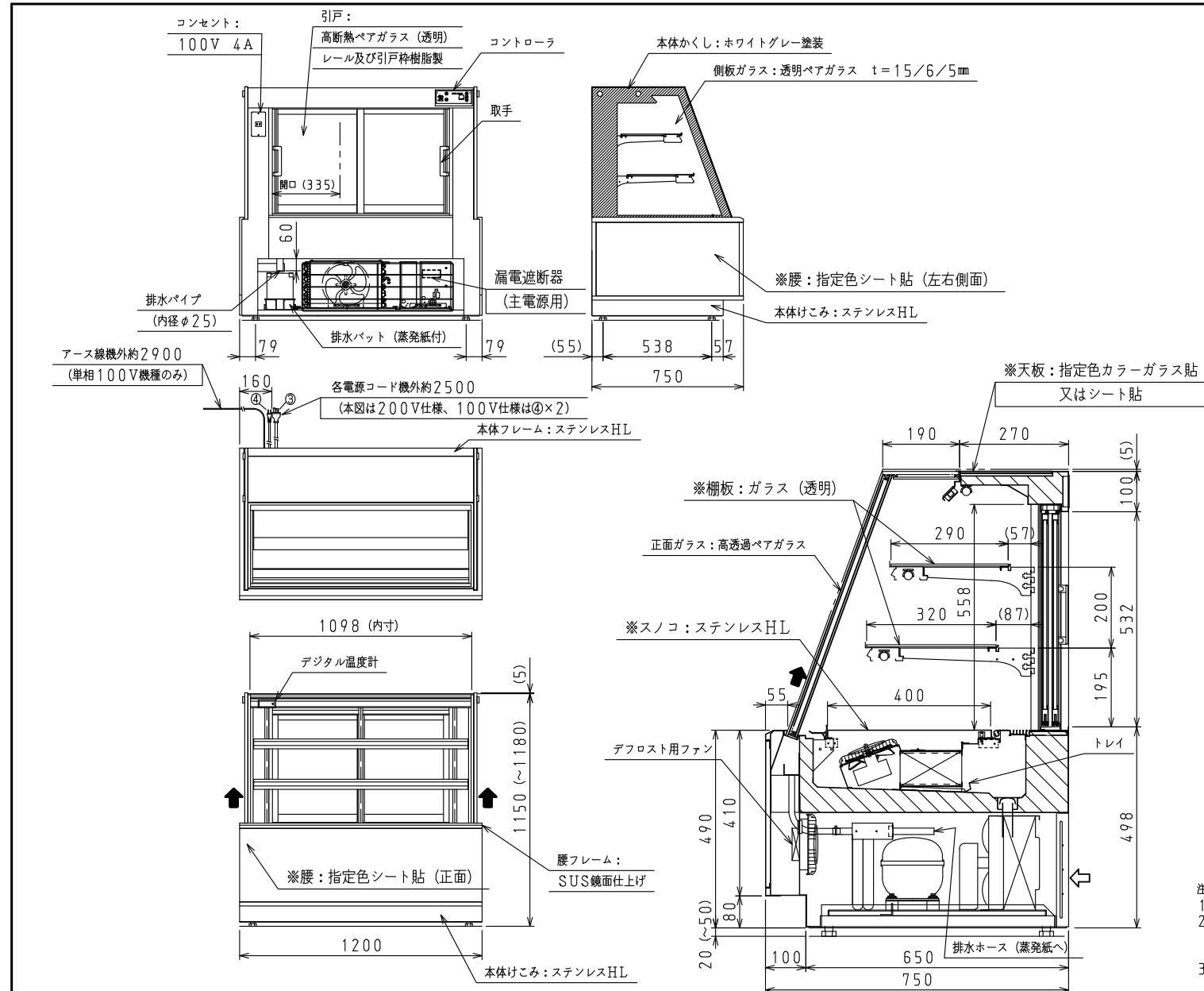


＜仕様表＞

品名	洋菓子用対面ショーケース (冷蔵・高湿)		
シリーズ	TCK		
型式	TCK401-EC/TCK413-EC		
外形寸法 (mm)	幅	1200	
	奥行	750	
	高さ	1150 (~1180)	
	幅	1098	
	奥行	400	
内形寸法 (mm)	幅	1098	
	奥行	400	
	高さ	558	
定格内容積 (L)	冷凍室	—	
	冷蔵室	323	
製品質量 (kg)	222		
外装	ステンレス鋼板・ガラス		
内装	ステンレス鋼板		
断熱	硬質ウレタンフォーム		
棚	ガラス棚		
電気特性	主電源 (V・φ・Hz)	100・1.50/60/200・3.50/60	
	補助電源 (V・φ・Hz)	100・1.50/60 (LED、コンセント用)	
	冷却時消費電力 (W)	453/453	
	霜取時消費電力 (W)	47/47	
	定格消費電力 (W)	453/453	
	定格電流 (A)	5.8/5.8	1.5/1.5
	効率 (%)	80/80	87/87
	電源コード・長さ (m)	2.5×2 ④×2	2.5×2 ③+④
	適合コンセント	2極15A-125V	2極15A-125V ×2 接地形3極20A-250V
	庫内灯 (W/棚) × 棚数	LED100V 15W×3	
デフ用ファンモータ (W) × 個数	DC12V 入力 2.4W×3 (左右側面各1、正面1)		
圧縮機公称出力 (W)	インバータ 300 レシプロ×2		
凝縮器	空冷式		
凝縮ファンモータ (W) × 個数	DC24V 入力 9W×1		
冷却器	冷気強制循環式		
庫内ファンモータ (W) × 個数	DC24V 入力 6W×3		
冷媒 (g)	HFC R134a (250) × 2		
放熱量 (W)	1070/1070		
霜取方式	ファン方式		
温度調節 (℃)	マイコン温度調節器 2~10調節可能		
温度表示	デジタル		
周囲温度条件 (℃)	5~27		
脚 (ネジ径×数、調整範囲)	M16×4本、20~50mm		
付属品	ガラス棚 4枚、トレイ 1枚		



- 注)
- 消費電力は周囲温度27℃、無負荷、サーモ短絡、安定時の値です。
 - 漏電遮断器は定格容量30A、定格感度電流15mA高速型を使用して下さい。
尚、主電源側は漏電遮断器を内蔵しています。
 - 本製品は屋内展示販売用としてご使用ください。目的外の用途で使用されますと、保存品の品質低下などの原因になることがあります。
 - 周囲状況により結露水が床面に落下する恐れがあります。
 - 本仕様は改良のため予告なしに変更することがあります。



＜発注時＞図中※印部の化粧仕様を指示下さい。

⇨: 吸気 ⇨: 排気

スケールはこの図面サイズがA3のときの尺度です。

スケール	型式	品名	洋菓子用	図番	訂正
1/20 (1/10)	TCK401-BC、TCK413-BC	対面ショーケース		S50232	△