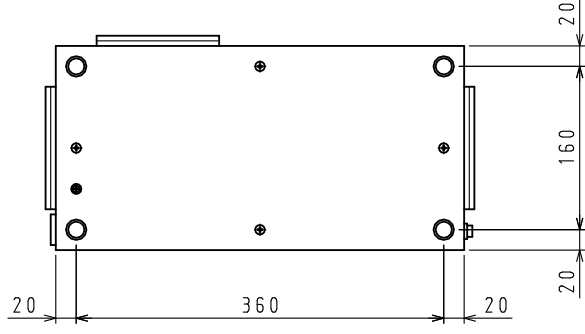
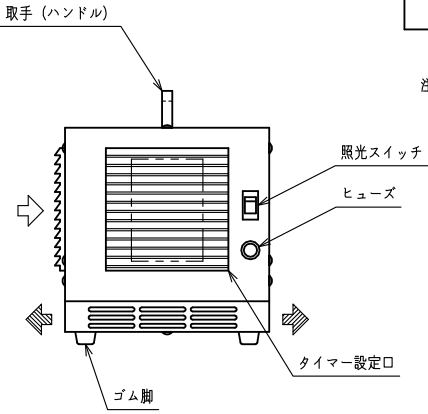
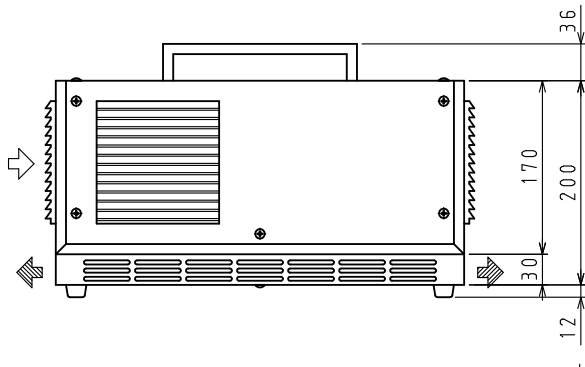
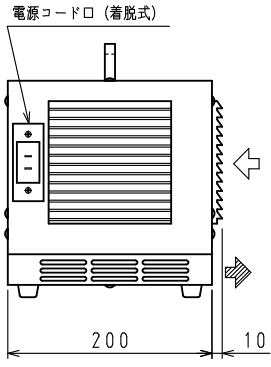
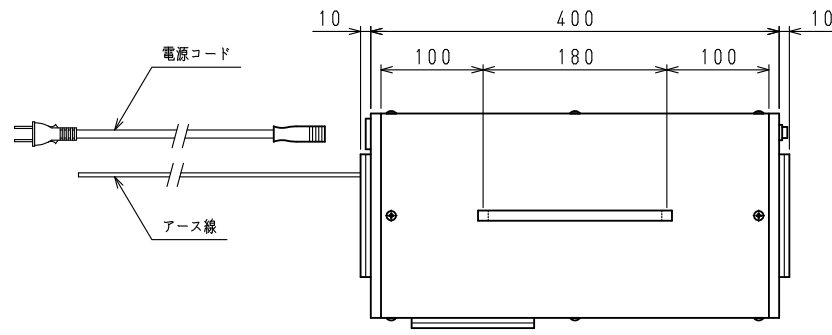


<仕様表>

| 品 種 名     |               | オゾン脱臭器 (マルチタイプ)                |        |
|-----------|---------------|--------------------------------|--------|
| 型 式       |               | ZM-301                         |        |
| 本 体       | 外形寸法 (mm)     | 幅                              | 400+20 |
|           |               | 奥行                             | 200+10 |
|           | 高さ            | 248                            |        |
| 外 装       |               | 塗装仕上げ                          |        |
| 製品重量 (kg) |               | 5                              |        |
| 電 気 特 性   | 電源 (V、φ、Hz)   | 100・1・50/60                    |        |
|           | 電源コード長さ (m)   | 2.0 × 1 ②                      |        |
|           | 適合コンセント       | 2極15A-125V                     |        |
|           | 消費電力 (W)      | 27.5/26.5                      |        |
| オゾン発生器仕様  | 発生器型式         | DN-IPO-B                       |        |
|           | オゾン発生量 (mg/h) | 200                            |        |
|           | 適正部屋割り        | (22℃、湿度50%)<br>18~22畳          |        |
|           | 最大風量 (m³/分)   | 1.64/1.71                      |        |
|           | 最大静圧 (mmHg)   | 4.44/5.90                      |        |
|           | オゾン発生方式       | ファン方式                          |        |
| 内蔵タイマー    |               | 24時間タイムスイッチ<br>(定時間欠・連続運転 選択可) |        |



②: 2極差込 12A-125V

注) 1. 本仕様は改良のため予告なしに変更することがあります。  
2. 漏電ブレーカーは定格容量30A、定格感度電流15mA高速型を使用してください。

↗ オゾン: 吹き出し方向    ↖ エア: 吸い込み方向

スケールはこの図面サイズがA3のときの尺度です。

|             |               |               |               |        |
|-------------|---------------|---------------|---------------|--------|
| スケール<br>1/5 | 型 式<br>ZM-301 | 品 名<br>オゾン脱臭器 | 図 番<br>S31455 | 訂正<br> |
|-------------|---------------|---------------|---------------|--------|