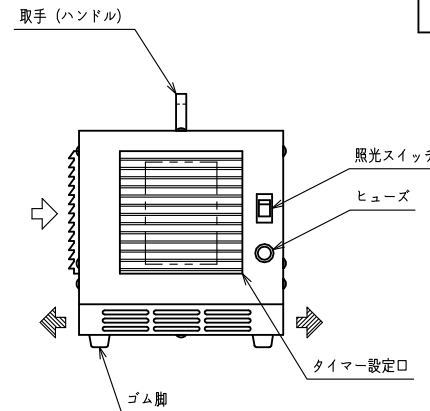
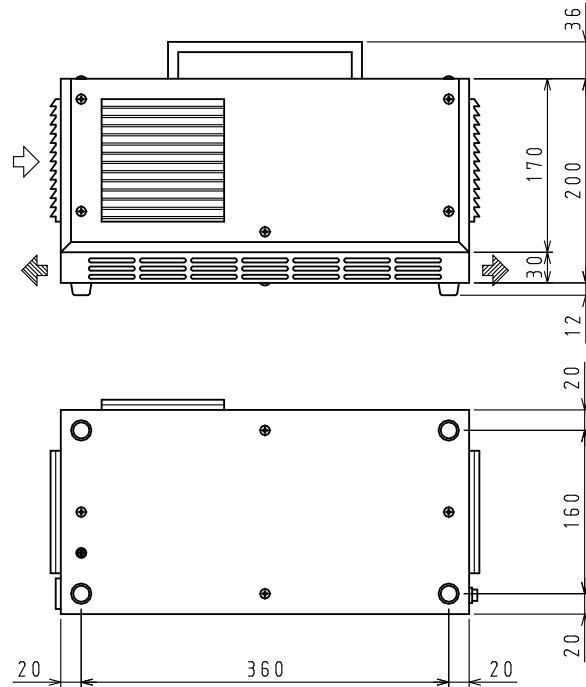
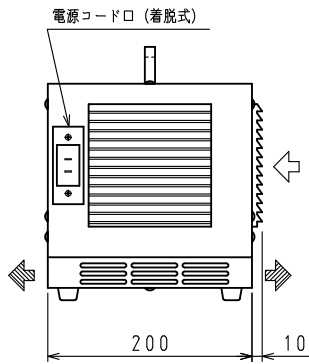
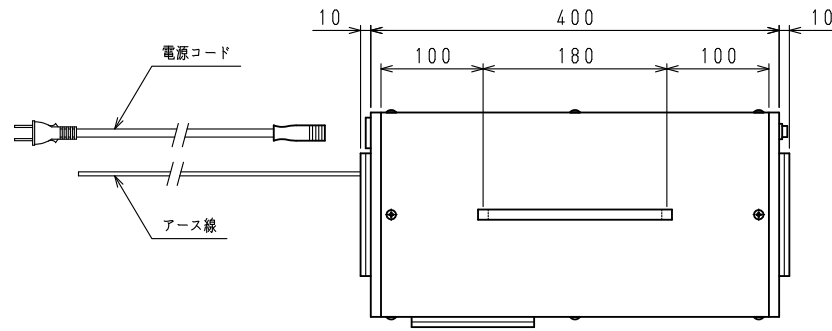


<仕様表>

品 種 名		オゾン脱臭器 (マルチタイプ)	
本 体	型 式	ZM-301	
	外形 寸法 (mm)	幅	400+20
		奥行 高さ	200+10
	外 装	塗装仕上げ	
製品重量 (kg)		6	
電 気 特 性	電源 (V、φ、H ϕ)	100・1・50/60	
	電源コード長さ (m)	2.0 × 1 ϕ	
	適合コンセント	2極差込15A-125V	
	消費電力 (W)	27.5/26.5	
オ ゾ ン 発 生 器 仕 様	発生器型式	DN-IPO-B	
	オゾン発生量 (mg/h)	40 (25℃、湿度55%)	
	適正部屋割り	18~22畳	
	最大風量 (m ³ /分)	1.64/1.71	
	最大静圧 (mm a g)	4.44/5.90	
	オゾン発生方式	ファン方式	
内蔵タイマー		24時間タイムスイッチ 間欠運転	



ϕ : \square \square 2極差込12A-125V

注)

- 適合漏電遮断器: 定格容量30A、定格感度電流15mA高速型
- 本仕様は改良のため予告なしに変更することがあります。

\leftarrow オゾン: 吹き出し方向 \leftarrow エア: 吸い込み方向

スケールはこの図面サイズがA3のときの尺度です。

スケール 1/5	型 式 ZM-301	品 名 オゾン脱臭器	図 番 S31455	訂正 \triangle
-------------	---------------	---------------	---------------	-------------------