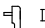


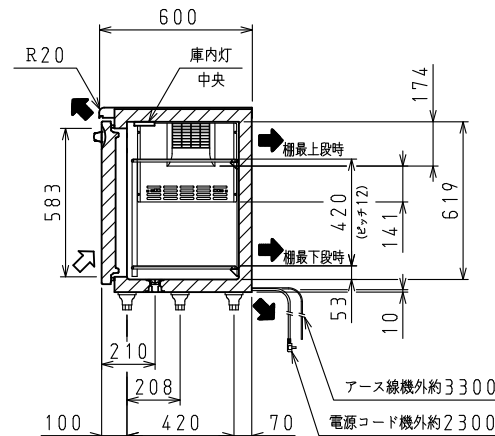
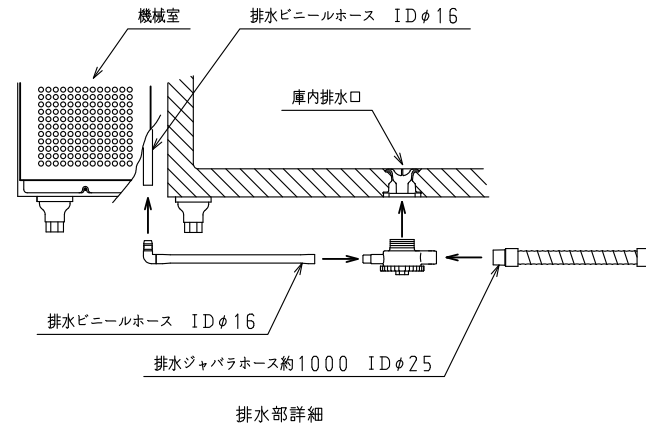
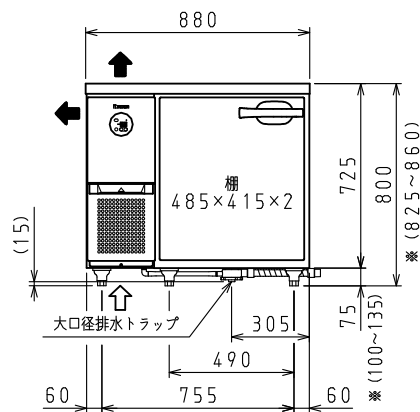
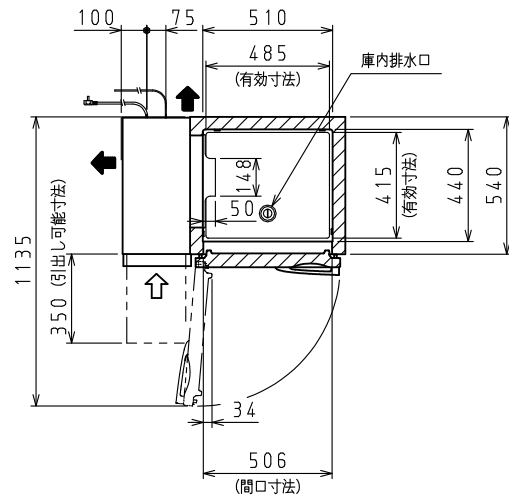
<仕様表>

シリーズ		CD
型式		3061CD-A
外形寸法 (mm)	幅	880
	奥行	600
	高さ	800 (795~835)
内形寸法 (mm)	幅	510
	奥行	440
	高さ	619
定格内容積 (L)	冷凍室	-
	冷蔵室	155
製品質量 (kg)		56
外装		ステンレス鋼板・亜鉛引鋼板
内装		ステンレス鋼板
断熱		ノンフロン硬質発泡ポリウレタン
扉		ステンレス鋼板 (クリア塗装) 1枚
棚		ポリエチレンコーティング網棚
電気特性	電源 (V・φ・Hz)	100・1・50/60
	冷却時消費電力 (W)	99/106
	霜取時消費電力 (W)	212/212
	定格消費電力 (W)	89/96
	定格電流 (A)	1.0/1.0
	力率 (%)	89/96
	電源コード・長さ (m)	2.3×1 ⑥
	庫内灯	LED 1W×1
	適合コンセント	2極差込15A-125V
	消費電力量 (kWh/年)	350
冷却装置	圧縮機公称出力 (W)	レシプロ 75
	凝縮器	空冷式
	凝縮ファンモータ (W) ×個数	DC24V 入力 9×1
	冷却器	冷気強制循環式
	庫内ファンモータ (W) ×個数	DC24V 入力 2×1
	冷媒 (g)	HFC R134a (100)
	放熱量 (W)	260/290
除霜方式	ヒータ方式	
温度調節 (℃)	マイコン温度調節器 -5~10調節可能	
温度表示	デジタル	
周囲温度条件 (℃)	5~35	
脚 (ネジ径×数、調整範囲)	M20×5本、70~110mm	
付属品	棚 (枚)	2
	クリップ (個)	8
	排水部品	一式

⑥:  L型2極差込15A-125V


注)

- 庫内温度は周囲温度30℃、無負荷時の値です。
- 消費電力量は「JIS B 8630-2009年」に基づいた値です。
- 電気特性値は周囲温度30℃、無負荷、サーモ短絡、安定時の値です。
- ※寸法はSPにて対応可能です。
- 適合漏電遮断器: 定格容量30A、定格感度電流15mA高速型
- 本仕様は改良のため予告なしに変更することがあります。



⇨: 吸気 ⇨: 排気

スケールはこの図面サイズがA3のときの尺度です。

スケール 1/20	型式 3061CD-A	品名 冷蔵庫	図番 S08387	訂正 
--------------	----------------	-----------	--------------	---