

＜仕様表＞

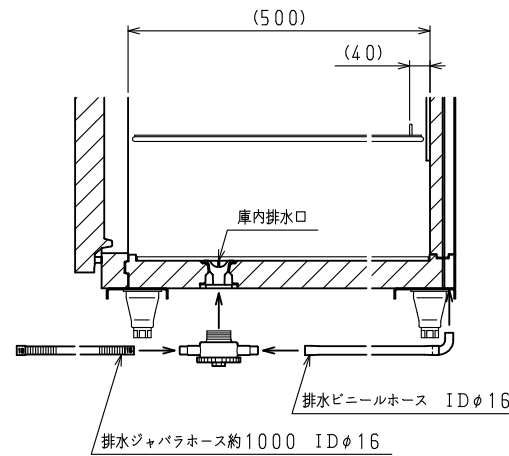
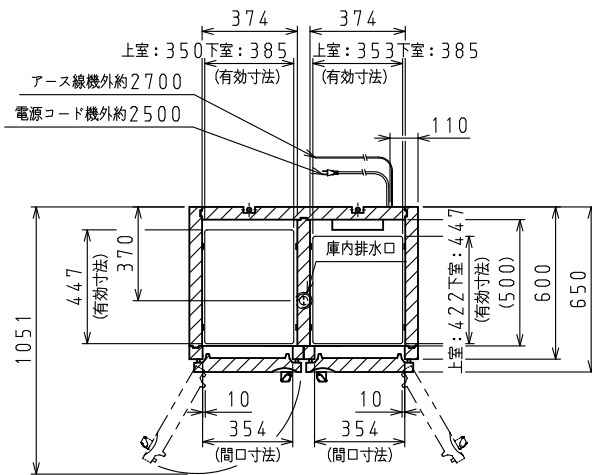
シリーズ	S-PL-EC	
型式	331YS1-PL-EC	
本体外形寸法 (mm)	幅	900
	奥行	650
	高さ	1912 (~1952)
	高さ	1912 (~1952)
本体内形寸法 (mm)	幅	R 798・F 374
	奥行	R 500・F 500
	高さ	R 1432・F 685
	高さ	R 1432・F 685
本体定格内容積 (L)	冷凍室	130
	冷蔵室	435
	製品質量 (kg)	150
	外装	ステンレス鋼板・亜鉛引鋼板
内装	ステンレス鋼板	
断熱	硬質発泡ポリウレタン	
扉	ステンレス鋼板 (クリア塗装) 4枚	
棚	ポリエチレンコーティング網棚	
電気特性	電源 (V・φ・Hz)	100・1・50/60
	冷却時消費電力 (W)	368/368
	霜取時消費電力 (W)	562/562
	定格消費電力 (W)	295/295
	定格電流 (A)	3.7/3.7
	力率 (%)	80/80
	電源コード・長さ (m)	2.5×1 ④
	適合コンセント	2極差込15A-125V
	消費電力量 (kWh/年)	1520
	冷却装置	圧縮機公称出力 (W)
凝縮器		空冷式
凝縮ファンモータ (W) × 個数		DC24V 入力 9×1
冷却器		冷気強制循環式
付属品	庫内ファンモータ (W) × 個数	DC24V 入力 6×2
	冷媒 (g)	HFC R134a (R 140・F 160)
放熱量 (W)	805/805	
除霜方式	ヒータ方式	
温度調節 (℃)	マイコン温度調節器	
	R: -7~12 調節可能 F: -25~-8 調節可能	
温度表示	デジタル	
周囲温度条件 (℃)	5~35	
脚 (ネジ径×数、調整範囲)	M20×4本、95~135mm	
付属品	棚 (枚)	5
	スノコ (枚)	3
	クリップ (個)	20
	排水部品	一式

※ Rは「冷蔵室」、Fは「冷凍室」を示します。

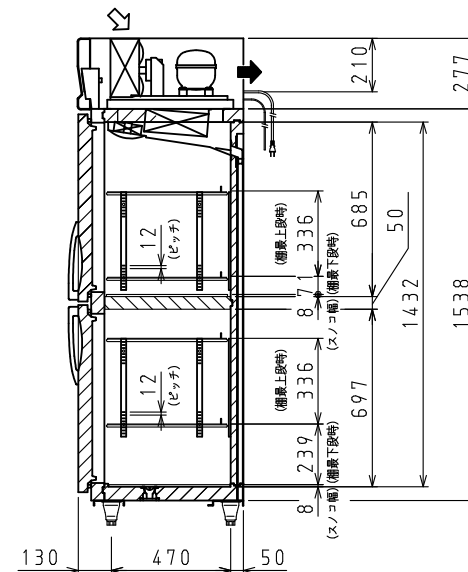
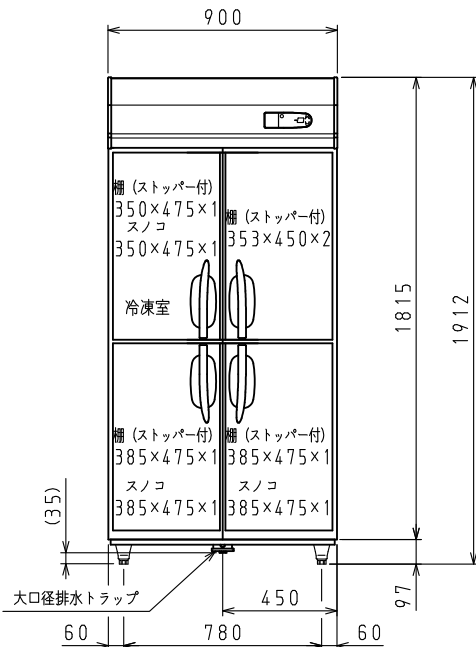
④: 2極差込15A-125V

注)

- 電気特性値は周囲温度30℃、無負荷、サーモ短絡、安定時の値です。
- 消費電力量は「JIS B 8630-2009年」に基づいた値です。
- 適合漏電遮断器: 定格容量30A、定格感度電流15mA高速型
- 棚をセットしたときに有効に使用できる寸法を有効寸法として記載しています。
- 最大のパネル寸法は50×809×1431です。搬入経路の確認をお願いします。
- 本仕様は改良のため予告なしに変更することがあります。



排水部 (棚) 詳細



⇨: 吸気 ⇨: 排気

スケールはこの図面サイズがA3のときの尺度です。

スケール	型式	品名	図番	訂正
1/20	331YS1-PL-EC	組立式DAIBIL冷凍冷蔵庫	S06686	