

<仕様表>

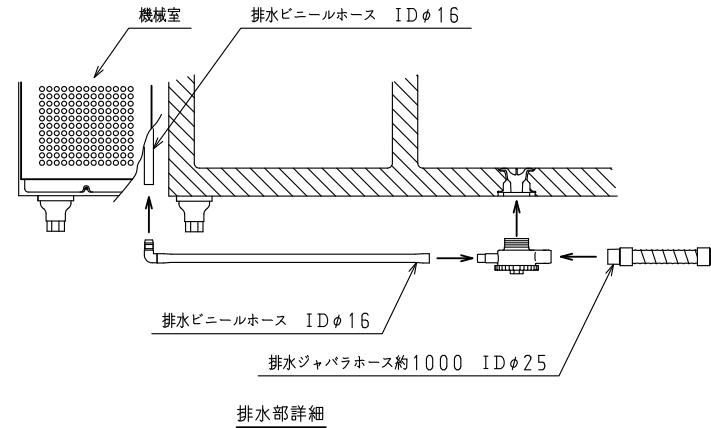
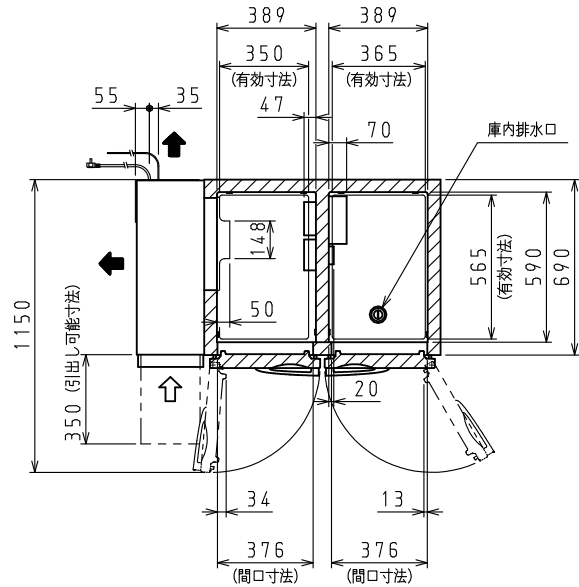
| シリーズ | | S-EC | |
|----------------|-------------------|--|-------------|
| 型式 | | 4071S-EC | |
| 本 | 外形寸法 (mm) | 幅 | 1200 |
| | | 奥行 | 750 |
| | 高さ | 800 (795~835) | |
| | | 幅 | R 389・F 389 |
| 内形寸法 (mm) | 奥行 | R 590・F 590 | |
| | 高さ | R 619・F 619 | |
| 体 | 定格内容積 | 冷凍室 | 14.7 |
| | | 冷蔵室 | 15.3 |
| | 製品質量 (kg) | 7.7 | |
| | 外装 | ステンレス鋼板・亜鉛引鋼板 | |
| 内装 | ステンレス鋼板 | | |
| 断熱 | ノンフロン硬質発泡ポリウレタン | | |
| 扉 | ステンレス鋼板(クリア塗装) 2枚 | | |
| 棚 | ポリエチレンコーティング網棚 | | |
| 電気特性 | 電源 (V・φ・Hz) | 100・1・50/60 | |
| | 冷却時消費電力 (W) | 183/183 | |
| | 霜取時消費電力 (W) | 254/254 | |
| | 定格消費電力 (W) | 150/150 | |
| | 定格電流 (A) | 1.9/1.9 | |
| | 力率 (%) | 79/79 | |
| | 電源コード・長さ (m) | 2.3×1 ㊦ | |
| | 庫内灯 | LED 1W×1 | |
| | 適合コンセント | 2極差込15A-125V | |
| | 消費電力量 (kWh/年) | 1360 | |
| 冷却装置 | 圧縮機公称出力 (W) | インバータ 325 レシプロ | |
| | 凝縮器 | 空冷式 | |
| | 凝縮ファンモータ (W) × 個数 | DC24V 入力 9×1 | |
| | 冷却器 | 冷気強制循環式 | |
| | 庫内ファンモータ (W) × 個数 | DC24V 入力 3×2 | |
| | 冷媒 (g) | HFC R134a (160) | |
| | 放熱量 (W) | 305/305 | |
| | 除霜方式 | ヒータ方式 | |
| | 温度調節 (℃) | マイコン温度調節器 R: -7~12 調節可能 F: -25~-8 調節可能 | |
| | 温度表示 | デジタル | |
| 周囲温度条件 (℃) | 5~35 | | |
| 脚 (ネジ径×数、調整範囲) | M20×5本、70~110mm | | |
| 付属品 | 棚 (枚) | 4 | |
| | クリップ (個) | 16 | |
| | 排水部品 | 一式 | |

※ Rは「冷蔵室」、Fは「冷凍室」を示します。

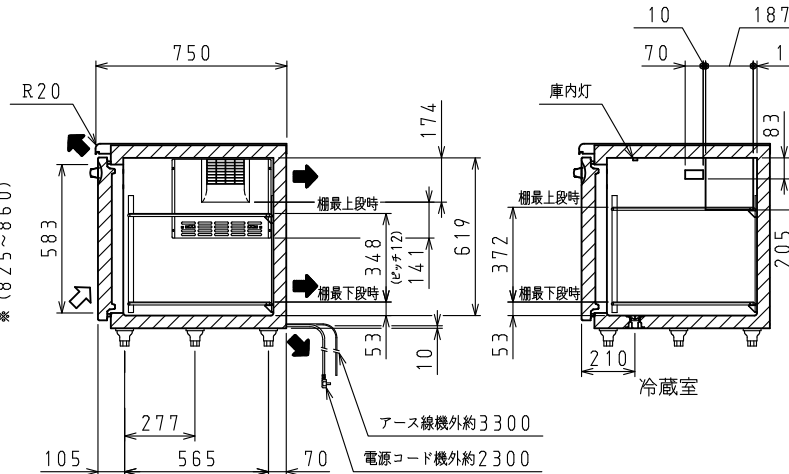
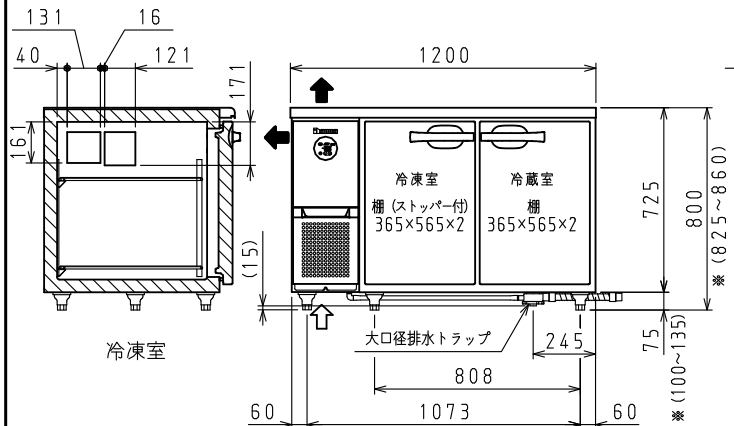
㊦: □ L型 2極差込15A-125V

注)

- 電気特性値は周囲温度30℃、無負荷、サーモ短絡、安定時の値です。
- 消費電力量は「JIS B 8630-2009年」に基づいた値です。
- ※寸法はSPにて対応可能です。
- 適合漏電遮断器: 定格容量30A、定格感度電流15mA高速型
- 本仕様は改良のため予告なしに変更することがあります。



排水部詳細



⇨: 吸気 ⇨: 排気

スケールはこの図面サイズがA3のときの尺度です。

| | | | | |
|------|----------|-------|--------|----|
| スケール | 型式 | 品名 | 図番 | 訂正 |
| 1/20 | 4071S-EC | 冷凍冷蔵庫 | S07727 | △ |