

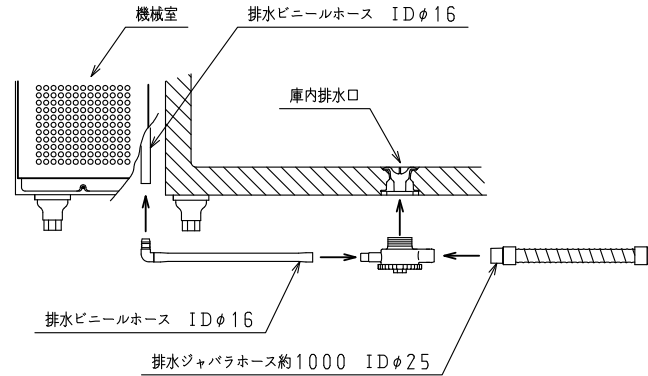
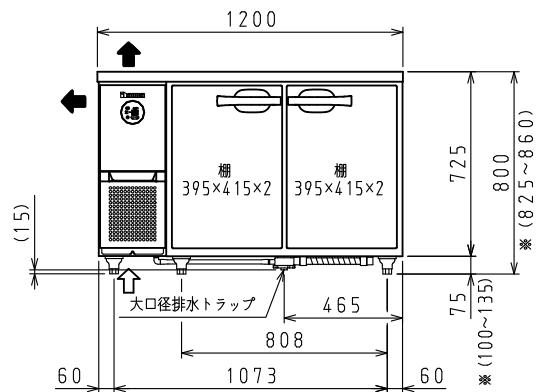
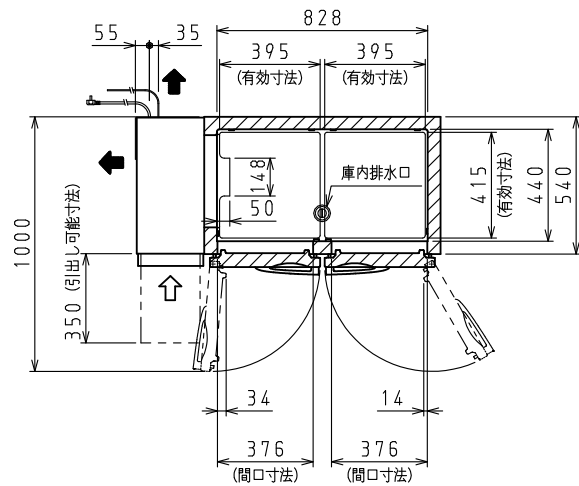
<仕様表>

シリーズ	CD	
型式	4261CD-A	
本体外	外形寸法 (mm)	幅 1200
	奥行	600
	高さ	800 (795~835)
	内形寸法 (mm)	幅 828
内体	奥行	440
	高さ	619
	定格内容積	冷凍室 -
	冷蔵室 (L)	246
電気特性	製品質量 (kg)	69
	外装	ステンレス鋼板・亜鉛引鋼板
	内装	ステンレス鋼板
	断熱	ノンフロン硬質発泡ポリウレタン
	扉	ステンレス鋼板 (クリア塗装) 2枚
	棚	ポリエチレンコーティング網棚
冷却装置	電源 (V・φ・Hz)	100・1・50/60
	冷却時消費電力 (W)	122/132
	霜取時消費電力 (W)	224/224
	定格消費電力 (W)	100/110
	定格電流 (A)	1.1/1.1
	力率 (%)	91/99
	電源コード・長さ (m)	2.3×1 ㊦
	庫内灯	LED 1W×1
	適合コンセント	2極差込15A-125V
	消費電力量 (kWh/年)	450
付属品	圧縮機公称出力 (W)	レシプロ 75
	凝縮器	空冷式
	凝縮ファンモータ (W) ×個数	DC24V 入力 9×1
	冷却器	冷気強制循環式
	庫内ファンモータ (W) ×個数	DC24V 入力 2×1
	冷媒 (g)	HFC R134a (100)
放熱量 (W)	300/330	
除霜方式	ヒータ方式	
温度調節 (℃)	マイコン温度調節器 -5~10調節可能	
温度表示	デジタル	
周囲温度条件 (℃)	5~35	
脚 (ネジ径×数、調整範囲)	M20×5本、70~110mm	
排水部品	棚 (枚)	4
	クリップ (個)	16
	排水部品	一式

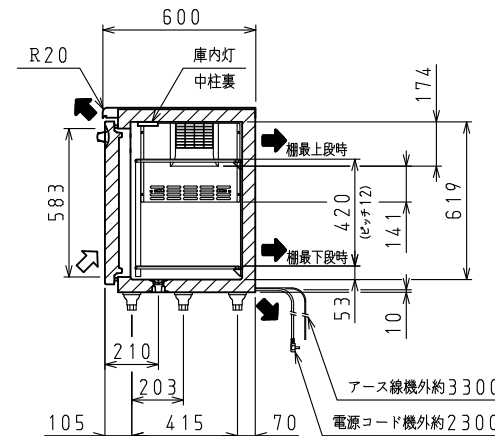
㊦: □ L型2極差込15A-125V

注)

- 電気特性値は周囲温度30℃、無負荷、サーモ短絡、安定時の値です。
- 消費電力量は「JIS B 8630-2009年」に基づいた値です。
- ※寸法はSPにて対応可能です。
- 適合漏電遮断器: 定格容量30A、定格感度電流15mA高速型
- 本仕様は改良のため予告なしに変更することがあります。



排水部詳細



⇨: 吸気 ⇨: 排気

スケールはこの図面サイズがA3のときの尺度です。

スケール	型式	品名	図番	訂正
1/20	4261CD-A	冷蔵庫	S07452	△