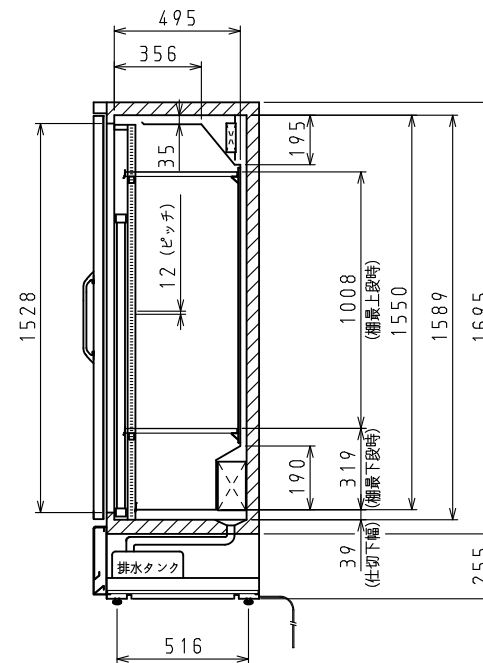
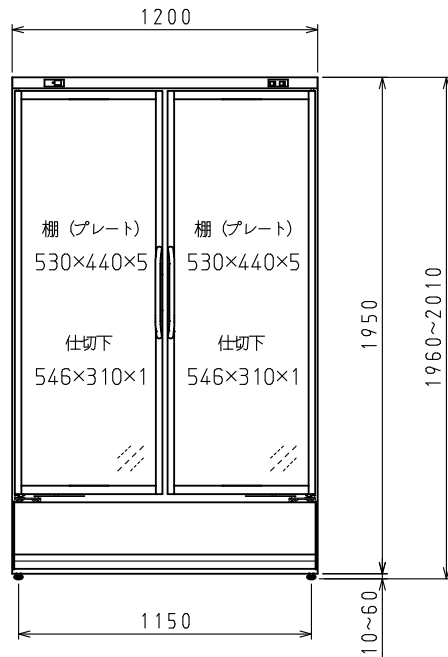
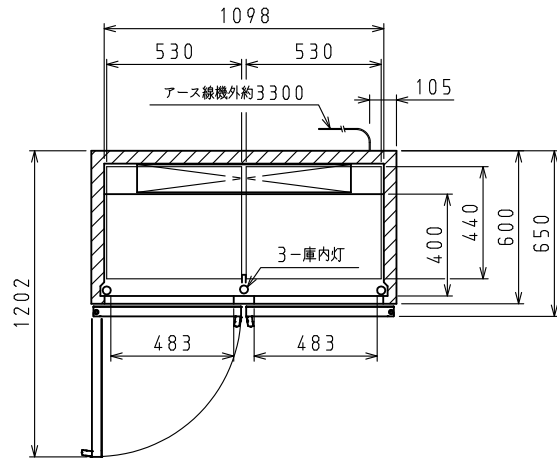


<仕様表>

シリーズ	AFGTR	BFGTR
型式	473AFGTR	473BFGTR
本体	外形寸法 (mm)	
	幅	1200
	奥行	650
	高さ	1960 (~2010)
	内形寸法 (mm)	
	幅	1098
奥行	495	
高さ	1550	
定格内容積 (L)		冷蔵室 866
冷凍室		-
製品質量 (kg)		190
体	外装	
	塗装鋼板 (白)	塗装鋼板 (黒木目)
	亜鉛引鋼板	
	亜鉛引鋼板	
内装		塗装鋼板 (白)・亜鉛引鋼板
断熱		ノンフロン硬質発泡ポリウレタン
扉		取手付大型防露ヒータ付ガラス 2枚
棚		焼付塗装平棚
庫内温度 (℃)		-20以下
所要冷凍能力 (W)		870
蒸発温度 (℃)		-40
冷却装置	主電源 (V・φ・Hz)	
	200・3・50/60	
	補助電源 (V・φ・Hz)	
	100・1・50/60	
	庫内灯	
	LED 18W×3	
	霜取ヒータ (W)	
1200		
冷却器		
冷気強制循環式		
膨張弁		
VPX-3405DUSL-Q185		
冷媒		
HFC R404A		
庫内ファンモータ (W) × 個数		
入力 16×4		
放熱量 (W)		-
霜取方式		
ヒータ方式		
ドレン		
排水タンク式		
温度調節		
自動温度調節器		
周囲温度条件 (℃)		
5~35		
脚 (ネジ径×数、調整範囲)		
M16×4本、0~50mm		
付属品	棚 (枚)	
	10	
	スノコ (枚)	
	仕切下 2	
クリップ (個)		
40		
転倒防止金具 (個)		
2		

注)

1. 庫内温度は周囲温度30℃、無負荷の時の値です。
2. 漏電遮断器は定格容量30A、定格感度電流15mA高速型を使用して下さい。
3. 本仕様は改良のため予告なしに変更することがあります。



スケールはこの図面サイズがA3のときの尺度です。

スケール	型式	品名	図番	訂正
1/20	473AFGTR, 473BFGTR	別置型 大庫 冷凍ショーケース	S08108	△