

<仕様表>

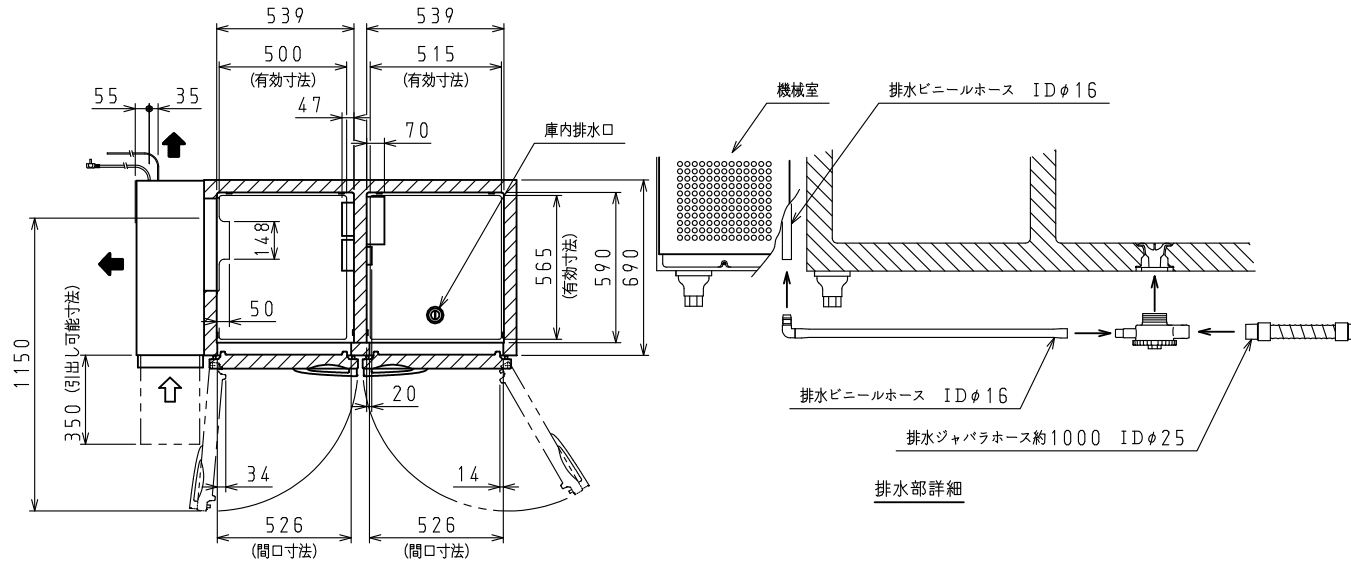
シリーズ	S-EC	
型式	5071S-EC	
本体外形寸法 (mm)	幅	1500
	奥行	750
	高さ	800 (795~835)
	高さ	800 (795~835)
本体内形寸法 (mm)	幅	R 539・F 539
	奥行	R 590・F 590
	高さ	R 619・F 619
	高さ	R 619・F 619
体定格内容積 (L)	冷凍室	207
	冷蔵室	212
	製品質量 (kg)	88
	外装	ステンレス鋼板・亜鉛引鋼板
内装	ステンレス鋼板	
断熱	ノンフロン硬質発泡ポリウレタン	
扉	ステンレス鋼板 (クリア塗装) 2枚	
棚	ポリエチレンコーティング網棚	
電気特性	電源 (V・φ・Hz)	100・1・50/60
	冷却時消費電力 (W)	190/190
	霜取時消費電力 (W)	258/258
	定格消費電力 (W)	155/155
	定格電流 (A)	2.0/2.0
	力率 (%)	78/78
	電源コード・長さ (m)	2.3×1 ㊸
	庫内灯	LED 1W×1
	適合コンセント	2極差込15A-125V
	消費電力量 (kWh/年)	1420
	冷却装置	圧縮機公称出力 (W)
凝縮器		空冷式
凝縮ファンモータ (W)×個数		DC24V 入力 9×1
冷却器		冷気強制循環式
庫内ファンモータ (W)×個数		DC24V 入力 3×2
冷媒 (g)		HFC R134a (160)
放熱量 (W)		310/310
除霜方式	ヒータ方式	
温度調節 (℃)	マイコン温度調節器	
	R: -7~12 調節可能	
	F: -25~-8 調節可能	
温度表示	デジタル	
周囲温度条件 (℃)	5~35	
脚 (ネジ径×数、調整範囲)	M20×5本、70~110mm	
付属品	棚 (枚) 4	
	クリップ (個) 16	
	排水部品 一式	

※Rは「冷蔵室」、Fは「冷凍室」を示します。

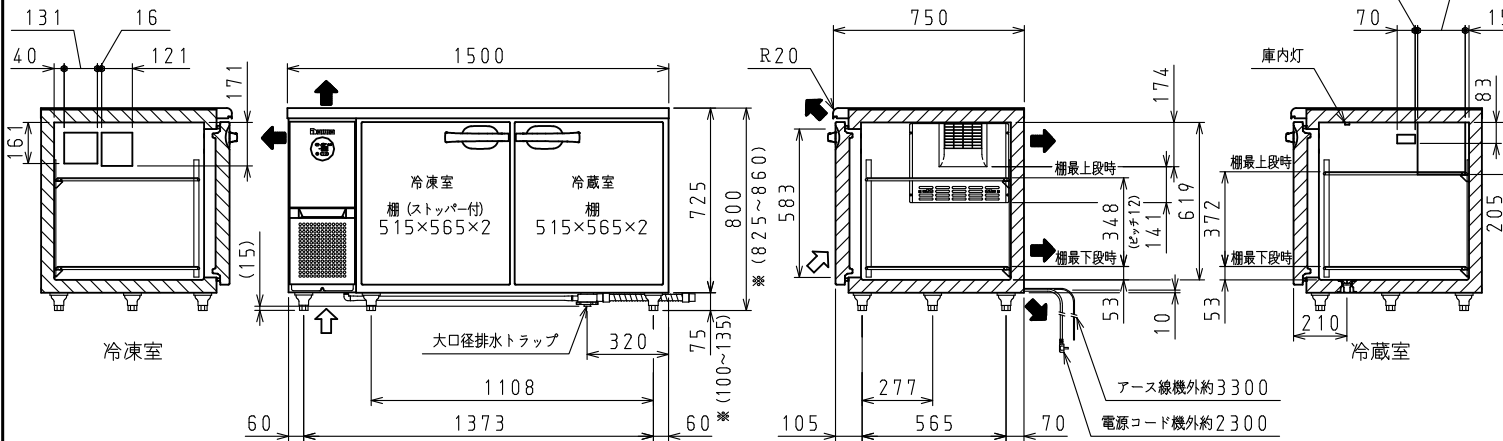
㊸: L型2極差込15A-125V

注)

- 電気特性値は周囲温度30℃、無負荷、サーモ短絡、安定時の値です。
- 消費電力量は「JIS B 8630-2009年」に基づいた値です。
- ※寸法はSPにて対応可能です。
- 適合漏電遮断器：定格容量30A、定格感度電流15mA高速型
- 本仕様は改良のため予告なしに変更することがあります。



排水部詳細



⇨: 吸気 ⇨: 排気

スケールはこの図面サイズがA3のときの尺度です。

スケール	型式	品名	図番	訂正
1/20	5071S-EC	冷凍冷蔵庫	S07728	