

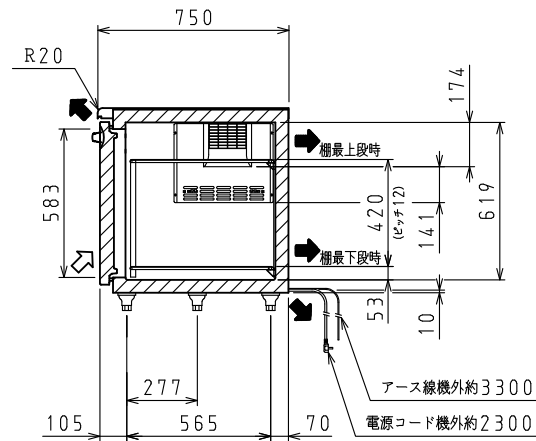
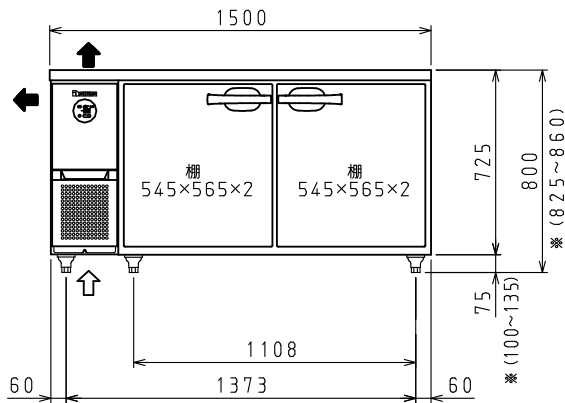
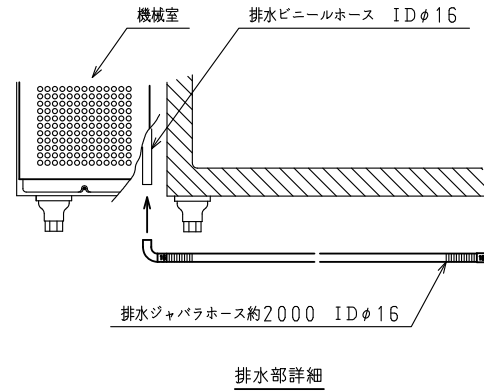
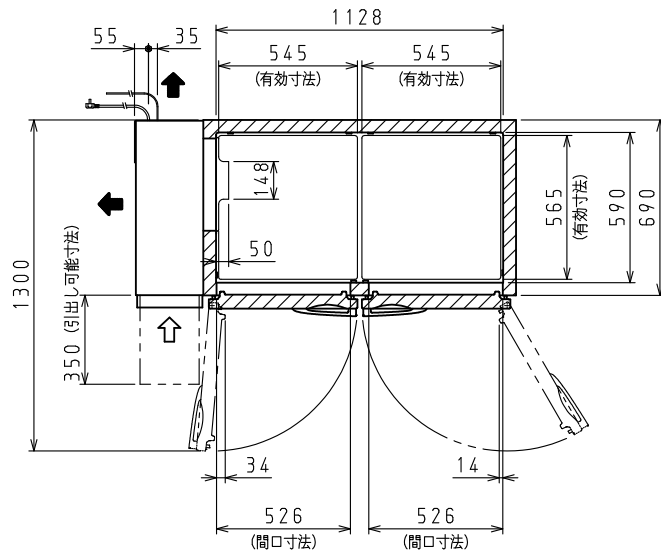
＜仕様表＞

シリーズ	SS-EC		
型式	5071SS-EC		
本	外形寸法 (mm)	幅	1500
		奥行	750
	高さ	800 (795~835)	
		幅	1128
体	内形寸法 (mm)	奥行	590
		高さ	619
	定格内容積	冷凍室	444
		冷蔵室	—
特	製品質量 (kg)	87	
	外装	ステンレス鋼板・亜鉛引鋼板	
	内装	ステンレス鋼板	
	断熱	ノンフロンの硬質発泡ポリウレタン	
	扉	ステンレス鋼板 (クリア塗装) 2枚	
棚		ポリエチレンコーティング棚	
電気特性	電源 (V・φ・Hz)	100・1・50/60	
	冷却時消費電力 (W)	194/194	
	霜取時消費電力 (W)	246/246	
	定格消費電力 (W)	150/150	
	定格電流 (A)	2.0/2.0	
	力率 (%)	75/75	
	電源コード・長さ (m)	2.3×1 ㊸	
	適合コンセント	2極差込15A-125V	
消費電力量 (kWh/年)	1300		
冷却装置	圧縮機公称出力 (W)	インバータ	325 レシプロ
	凝縮器	空冷式	
	凝縮ファンモータ (W)×個数	DC24V 入力 9×1	
	冷却器	冷気強制循環式	
	庫内ファンモータ (W)×個数	DC24V 入力 3×1	
冷媒 (g)	HFC R134a (160)		
放熱量 (W)	310/310		
除霜方式	ヒータ方式		
温度調節 (℃)	マイコン温度調節器 -25~-8調節可能		
温度表示	デジタル		
周囲温度条件 (℃)	5~35		
脚 (ネジ径×数、調整範囲)	M20×5本、70~110mm		
付属品	棚 (枚)	4	
	クリップ (個)	16	
	排水部品	一式	

㊸: L型2極差込15A-125V

注)

- 電気特性値は周囲温度30℃、無負荷、サーモ短絡、安定時の値です。
- 消費電力量は「JIS B 8630-2009年」に基づいた値です。
- \*寸法はSPにて対応可能です。
- 適合漏電遮断器: 定格容量30A、定格感度電流15mA高速型
- 本仕様は改良のため予告なしに変更することがあります。



⇨: 吸気    ⇨: 排気

スケールはこの図面サイズがA3のときの尺度です。

スケール	型式	品名	図番	訂正
1/20	5071SS-EC	冷凍庫	S07677	△