

<仕様表>

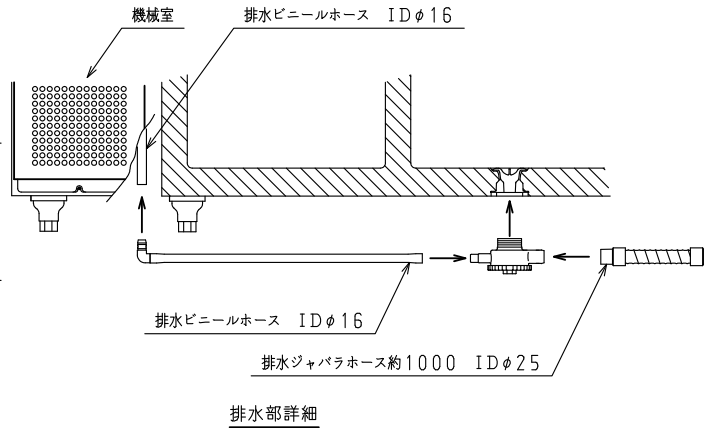
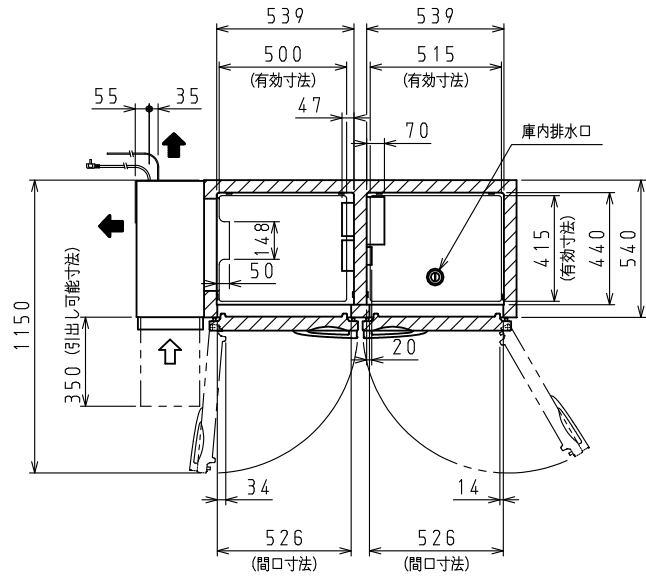
シリーズ		S-EC
型式	5161S-EC	
外形寸法 (mm)	幅	1500
	奥行	600
	高さ	800 (795~835)
内形寸法 (mm)	幅	R 539・F 539
	奥行	R 440・F 440
	高さ	R 619・F 619
定格内容積 (L)	冷凍室	156
	冷蔵室	162
製品質量 (kg)	80	
外装	ステンレス鋼板・亜鉛引鋼板	
内装	ステンレス鋼板	
断熱	ノンフロン硬質発泡ポリウレタン	
扉	ステンレス鋼板 (クリア塗装) 2枚	
棚	ポリエチレンコーティング網棚	
電気特性	電源 (V・φ・Hz)	100・1・50/60
	冷却時消費電力 (W)	185/185
	霜取時消費電力 (W)	258/258
	定格消費電力 (W)	150/150
	定格電流 (A)	1.9/1.9
	力率 (%)	79/79
	電源コード・長さ (m)	2.3×1 ㊸
	庫内灯	LED 1W×1
	適合コンセント	2極差込15A-125V
	消費電力量 (kWh/年)	1320
冷却装置	圧縮機公称出力 (W)	インバータ 325 レジプロ
	凝縮器	空冷式
	凝縮ファンモータ (W)×個数	DC24V 入力 9×1
	冷却器	冷気強制循環式
	庫内ファンモータ (W)×個数	DC24V 入力 3×2
冷媒 (g)	HFC R134a (160)	
放熱量 (W)	310/310	
除霜方式	ヒータ方式	
温度調節 (℃)	マイコン温度調節器	
	R:	-7~12 調節可能
	F:	-25~-8 調節可能
温度表示	デジタル	
周囲温度条件 (℃)	5~35	
脚 (ネジ径×数、調整範囲)	M20×5本、70~110mm	
付属品	棚 (枚)	4
	クリップ (個)	16
	排水部品	一式

※Rは「冷蔵室」、Fは「冷凍室」を示します。

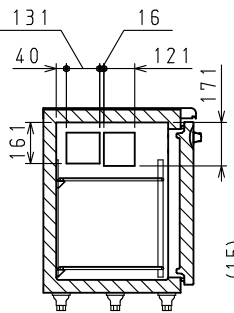
㊸: □ L型2極差込15A-125V

注)

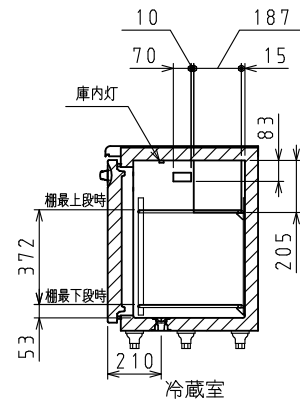
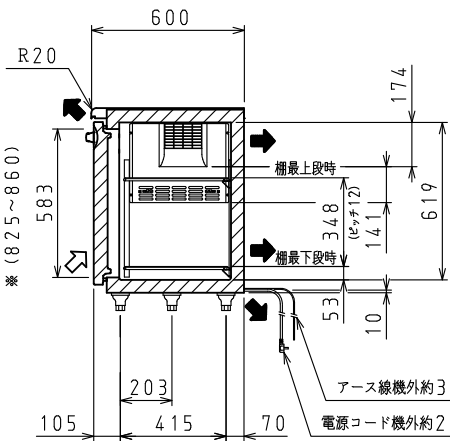
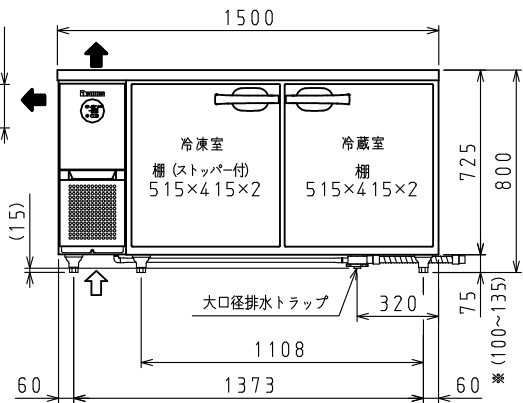
- 電気特性値は周囲温度30℃、無負荷、サーモ短絡、安定時の値です。
- 消費電力量は「JIS B 8630-2009年」に基づいた値です。
- ※寸法はSPにて対応可能です。
- 適合漏電遮断器：定格容量30A、定格感度電流15mA高速型
- 本仕様は改良のため予告なしに変更することがあります。



排水部詳細



冷凍室



冷蔵室

⇨: 吸気 ⇩: 排気

スケールはこの図面サイズがA3のときの尺度です。

スケール	型式	品名	図番	訂正
1/20	5161S-EC	冷凍冷蔵庫	S07726	△