

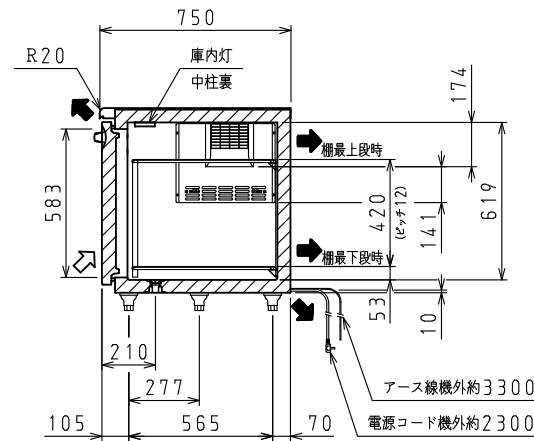
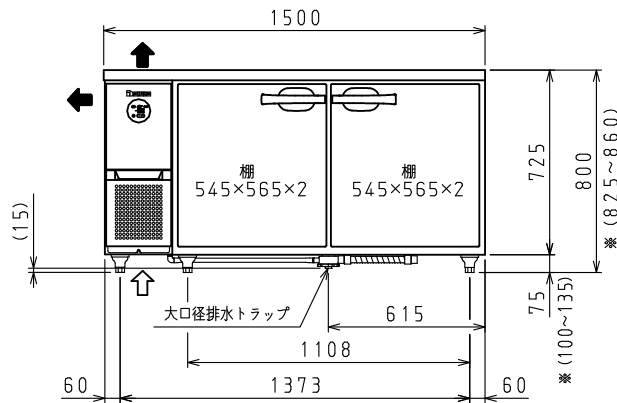
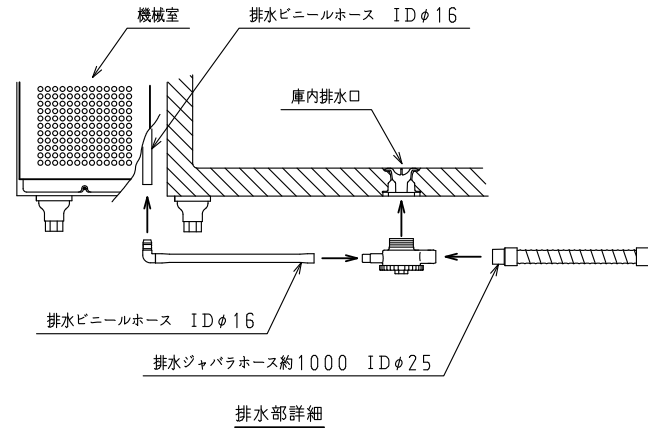
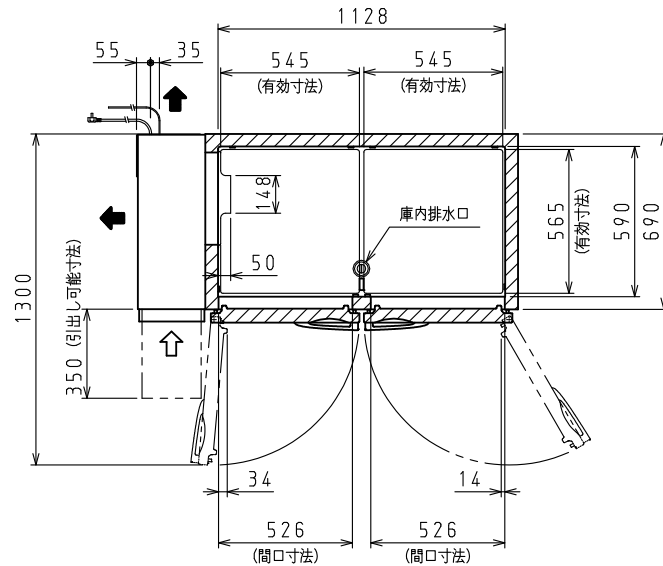
<仕様表>

シリーズ		CD-EC	
型式		5171CD-EC	
本	外形寸法 (mm)	幅	1500
		奥行	750
	高さ	800 (795~835)	
		幅	1128
内形寸法 (mm)	奥行	590	
	高さ	619	
体	定格内容積	冷凍室	—
		冷蔵室	44.4
	製品質量 (kg)	87	
	外装	ステンレス鋼板・亜鉛引鋼板	
内装	ステンレス鋼板		
断熱	ノンフロン硬質発泡ポリウレタン		
扉	ステンレス鋼板 (クリア塗装) 2枚		
棚	ポリエチレンコーティング網棚		
電気特性	電源 (V・φ・Hz)	100・1・50/60	
	冷却時消費電力 (W)	150/150	
	霜取時消費電力 (W)	228/228	
	定格消費電力 (W)	125/125	
	定格電流 (A)	1.6/1.6	
	力率 (%)	78/78	
	電源コード・長さ (m)	2.3×1 ㊦	
	庫内灯	LED 1W×1	
	適合コンセント	2極差込15A-125V	
	消費電力量 (kWh/年)	400	
冷却装置	圧縮機公称出力 (W)	インバータ 250 レシプロ	
	凝縮器	空冷式	
	凝縮ファンモータ (W) × 個数	DC24V 入力 9×1	
	冷却器	冷気強制循環式	
庫内ファンモータ (W) × 個数	DC24V 入力 3×1		
	冷媒 (g)	HFC R134a (120)	
放熱量 (W)	420/420		
除霜方式	ヒータ方式		
温度調節 (℃)	マイコン温度調節器 -7~12調節可能		
温度表示	デジタル		
周囲温度条件 (℃)	5~35		
脚 (ネジ径×数、調整範囲)	M20×5本、70~110mm		
付属品	棚 (枚)	4	
	クリップ (個)	16	
	排水部品	一式	

㊦: □ L型2極差込15A-125V

注)

- 電気特性値は周囲温度30℃、無負荷、サーモ短絡、安定時の値です。
- 消費電力量は「JIS B 8630-2009年」に基づいた値です。
- ※寸法はSPにて対応可能です。
- 適合漏電遮断器: 定格容量30A、定格感度電流15mA高速型
- 本仕様は改良のため予告なしに変更することがあります。



⇨: 吸気 ⇨: 排気

スケールはこの図面サイズがA3のときの尺度です。

スケール	型式	品名	図番	訂正
1/20	5171CD-EC	冷蔵庫	S07519	△