


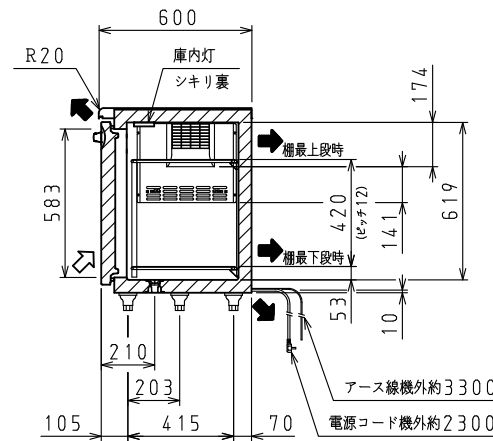
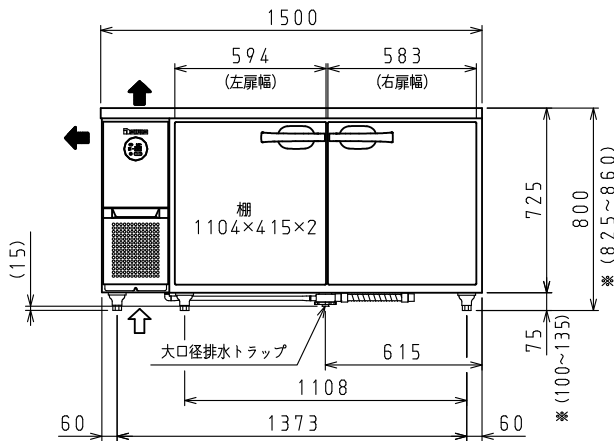
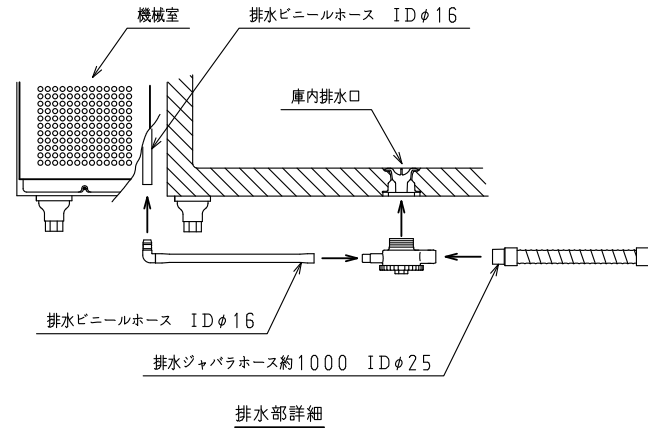
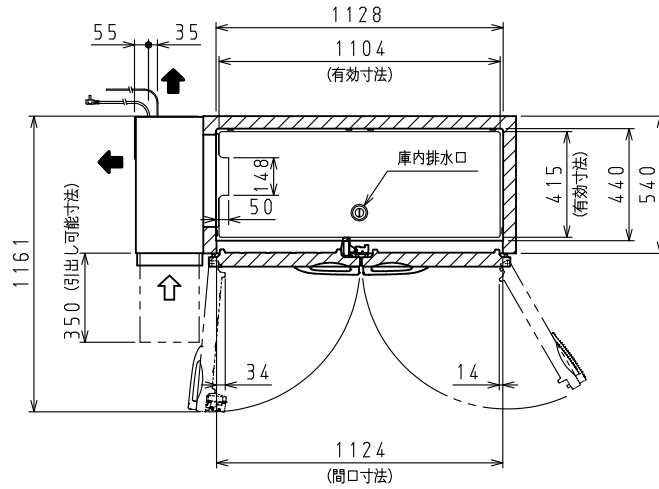
<仕様表>

| シリーズ           |                        | CD-NP           |               |
|----------------|------------------------|-----------------|---------------|
| 型式             |                        | 5961CD-NP       |               |
| 本体             | 外形寸法 (mm)              | 幅               | 1500          |
|                |                        | 奥行              | 600           |
|                |                        | 高さ              | 800 (795~835) |
|                | 内形寸法 (mm)              | 幅               | 1128          |
|                |                        | 奥行              | 440           |
|                |                        | 高さ              | 619           |
| 定格内容積 (L)      | 冷凍室                    | —               |               |
|                | 冷蔵室                    | 337             |               |
|                | 製品質量 (kg)              | 78              |               |
|                | 外装                     | ステンレス鋼板・亜鉛引鋼板   |               |
| 内装             | ステンレス鋼板                |                 |               |
| 断熱             | ノンフロン硬質発泡ポリウレタン        |                 |               |
| 扉              | ステンレス鋼板 (クリア塗装) 2枚     |                 |               |
| 棚              | ポリエチレンコーティング網棚         |                 |               |
| 電気特性           | 電源 (V・φ・Hz)            | 100・1・50/60     |               |
|                | 冷却時消費電力 (W)            | 135/145         |               |
|                | 霜取時消費電力 (W)            | 227/227         |               |
|                | 定格消費電力 (W)             | 110/120         |               |
|                | 定格電流 (A)               | 1.2/1.3         |               |
|                | 力率 (%)                 | 92/92           |               |
|                | 電源コード・長さ (m)           | 2.3×1 ㊸         |               |
|                | 庫内灯                    | LED 1W×1        |               |
|                | 適合コンセント                | 2極差込15A-125V    |               |
|                | 消費電力量 (kWh/年)          | 530             |               |
| 冷却装置           | 圧縮機公称出力 (W)            | レシプロ 75         |               |
|                | 凝縮器                    | 空冷式             |               |
|                | 凝縮ファンモータ (W) × 個数      | DC24V 入力 9×1    |               |
|                | 冷却器                    | 冷気強制循環式         |               |
|                | 庫内ファンモータ (W) × 個数      | DC24V 入力 2×1    |               |
|                | 冷媒 (g)                 | HFC R134a (100) |               |
| 放熱量 (W)        | 340/370                |                 |               |
| 除霜方式           | ヒータ方式                  |                 |               |
| 温度調節 (℃)       | マイコン温度調節器<br>-5~10調節可能 |                 |               |
| 温度表示           | デジタル                   |                 |               |
| 周囲温度条件 (℃)     | 5~35                   |                 |               |
| 脚 (ネジ径×数、調整範囲) | M20×5本、70~110mm        |                 |               |
| 付属品            | 棚 (枚)                  | 2               |               |
|                | クリップ (個)               | 12              |               |
|                | 排水部品                   | 一式              |               |

㊸:  L型2極差込15A-125V


注)

- 電気特性値は周囲温度30℃、無負荷、サーモ短絡、安定時の値です。
- 消費電力量は「JIS B 8630-2009年」に基づいた値です。
- ※寸法はSPにて対応可能です。
- 適合漏電遮断器: 定格容量30A、定格感度電流15mA高速型
- 本仕様は改良のため予告なしに変更することがあります。



⇨: 吸気 ⇨: 排気

スケールはこの図面サイズがA3のときの尺度です。

|      |           |     |        |   |
|------|-----------|-----|--------|---|
| スケール | 型式        | 品名  | 図番     | 訂正  |
| 1/20 | 5961CD-NP | 冷蔵庫 | S07530 |  |