

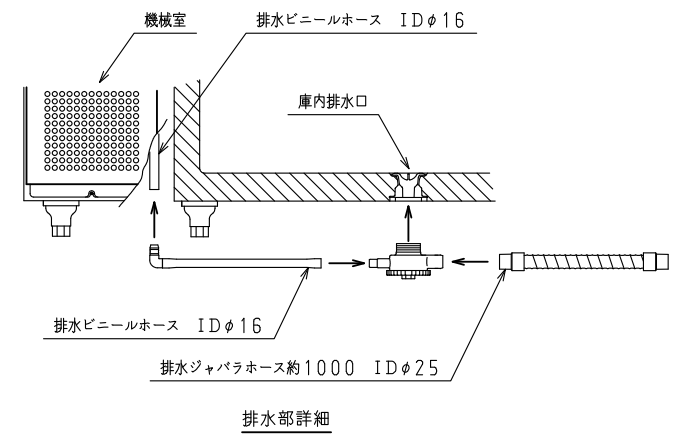
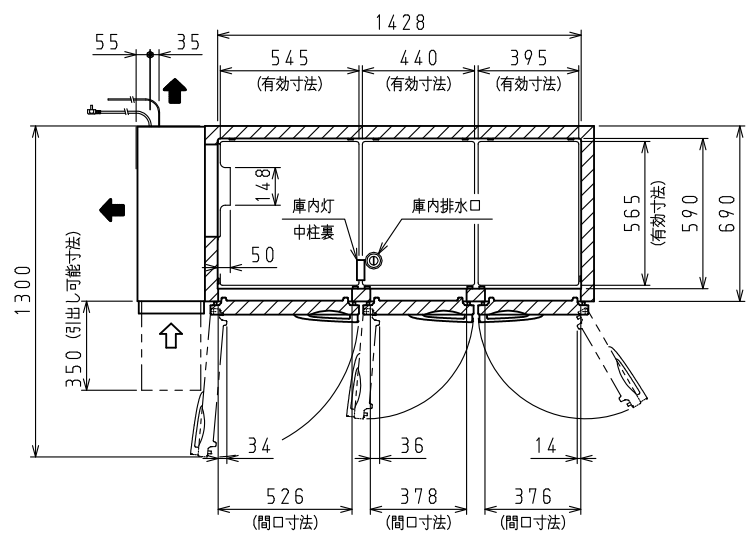
<仕様表>

シリーズ		CD
型式	6071CD-A	
外形寸法 (mm)	幅	1800
	奥行	750
	高さ	800 (795~835)
内形寸法 (mm)	幅	1428
	奥行	590
	高さ	619
定格内容積 (L)	冷凍室	-
	冷蔵室	561
製品質量 (kg)	102	
外装	ステンレス鋼板・亜鉛引鋼板	
内装	ステンレス鋼板	
断熱	ノンフロン硬質発泡ポリウレタン	
扉	ステンレス鋼板(クリア塗装) 3枚	
棚	ポリエチレンコーティング網棚	
電源 (V・φ・Hz)	100・1・50/60	
冷却時消費電力 (W)	196/220	
霜取時消費電力 (W)	238/238	
定格消費電力 (W)	160/185	
定格電流 (A)	1.7/1.9	
力率 (%)	94/98	
電源コード・長さ (m)	2.3×1 ㊦	
庫内灯	LED 1W×1	
適合コンセント	2極差込15A-125V	
消費電力量 (kWh/年)	650	
圧縮機公称出力 (W)	レシプロ 175	
凝縮器	空冷式	
凝縮ファンモータ (W) × 個数	DC24V 入力 9×1	
冷却器	冷気強制循環式	
庫内ファンモータ (W) × 個数	DC24V 入力 2×1	
冷媒 (g)	HFC R134a (145)	
放熱量 (W)	590/690	
除霜方式	ヒータ方式	
温度調節 (℃)	マイコン温度調節器 -5~10調節可能	
温度表示	デジタル	
周囲温度条件 (℃)	5~35	
脚 (ネジ径×数、調整範囲)	M20×6本、70~110mm	
付属品	棚 (枚)	6
	クリップ (個)	24
	排水部品	一式

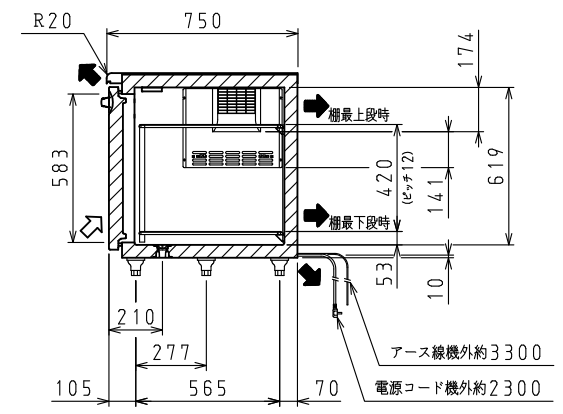
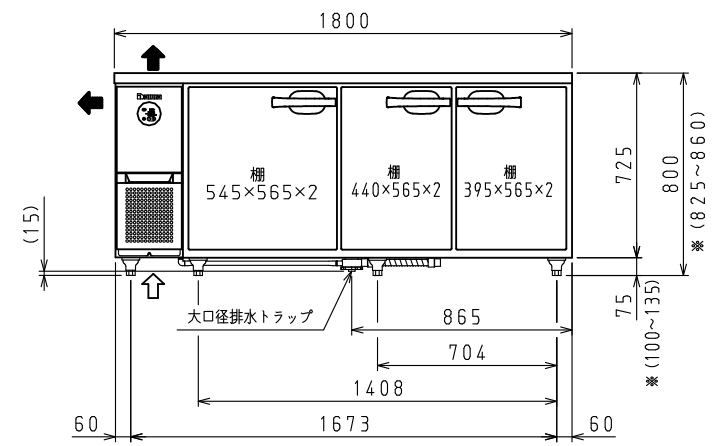
㊦: □ ㊧ L型2極差込15A-125V

注)

- 電気特性値は周囲温度30℃、無負荷、サーモ短絡、安定時の値です。
- 消費電力量は「JIS B 8630-2009年」に基づいた値です。
- ※寸法はSPにて対応可能です。
- 適合漏電遮断器: 定格容量30A、定格感度電流15mA高速型
- 本仕様は改良のため予告なしに変更することがあります。



排水部詳細



⇨: 吸気 ⇨: 排気

スケールはこの図面サイズがA3のときの尺度です。

スケール	型式	品名	図番	訂正
1/20	6071CD-A	冷蔵庫	S07542	△